

Обозначение	Наружный диаметр проходящего трубопровода, Dн, мм	Масса, кг при L, м			
		0,3	0,4	0,5	0,6
5.905-26.08.1-12.00	57	8,46	9,46	10,44	11,40
-01	76	9,82	10,90	11,98	13,08
-02	89	11,18	12,44	13,66	15,88
-03	108	13,22	14,68	16,14	17,28
-04	159	20,44	22,56	24,70	26,82
-05	219	26,66	29,08	31,38	35,06
-06	273	32,70	35,88	39,04	42,20
-07	325	46,52	54,40	54,28	57,94

* Размер для справок

					5.905-26.08.1-12.00СБ			
Изм.	Лист	№ докум.	Подпись	Дата	Сальник нажимной С-6 Сборочный чертёж	Лит.	Масса	Масштаб
Разраб.	Василенко		<i>Василенко</i>	11.07		См. табл.		
Разраб.	Тарасенко		<i>Тарасенко</i>	11.07		Лист	Листов	1
Пров.	Крючков		<i>Крючков</i>	11.07	СПКБ "Газпроект"			
Н. контр.	Панасенко		<i>Панасенко</i>	11.07				
Утв.	Корж		<i>Корж</i>	11.07				

Копировал

Формат А3

Серия 5.905-26.08 Вып. 1

Инд. N подл. Подпись и дата / Инв. N дубл. Подпись и дата / Инв. N дубл. Подпись и дата

Инв. N подл.	Подпись и дата	Взам инв. N	Инв. N дубл.	Подпись и дата

Серия 5.905-26.08 вып. 1

Формат	Зона	Поз.	Обозначение	Наименование	Количество на исполнение 5.905-26.08.1-12.00							Примечание	
					-	01	02	03	04	05	06		07
				<u>Документация</u>									
A3			5.905-26.08.1-12.00СВ	Сборочный чертёж	X	X	X	X	X	X	X	X	
A3			5.905-26.08.1-ПЗ	Пояснительная записка	X	X	X	X	X	X	X	X	
				<u>Сборочные единицы</u>									
A4		1	5.905-26.08.1-12.01.00СВ	Корпус	1								
			-01	Корпус		1							
			-02	Корпус			1						
			-03	Корпус				1					
			-04	Корпус					1				
			-05	Корпус						1			
			-06	Корпус							1		
			-07	Корпус								1	

					5.905-26.08.1-12.00			
Изм.	Лист	N докум.	Подпись	Дата				
Разраб.		Василенко	<i>Василенко</i>	11.07	Сальник нажимной С-6	Лит.	Лист	Листов
Разраб.		Тарасенко	<i>Тарасенко</i>	11.07			1	3
Пров.		Крючков	<i>Крючков</i>	11.07		СПКБ "Газпроект"		
Н. контр.		Панасенко	<i>Панасенко</i>	11.07				
Утв.		Корж	<i>Корж</i>	11.07				

Копировал

Формат А4

Инв. N подл.	Подпись и дата	Взам инв. N	Инв. N дубл.	Подпись и дата

Формат	Зона	Поз.	Обозначение	Наименование	Количество на исполнение 5.905-26.08.1-12.00							Примечание	
					-	01	02	03	04	05	06		07
A4		2	5.905-26.08.1-9.02.00СВ	Грундбукса	2								
			-01	Грундбукса		2							
			-02	Грундбукса			2						
			-03	Грундбукса				2					
			-04	Грундбукса					2				
			-05	Грундбукса						2			
			-06	Грундбукса							2		
			-07	Грундбукса								2	
A4		3	5.905-26.08.1-9.03.00	Шайба	2								
			-01	Шайба		2							
			-02	Шайба			2						
			-03	Шайба				2					
			-04	Шайба					2				
			-05	Шайба						2			
			-06	Шайба							2		
			-07	Шайба								2	

					5.905-26.08.1-12.00			Лист
Изм.	Лист	N докум.	Подпись	Дата				2

Копировал

Формат А4

Формат	Зона	Поз.	Обозначение	Наименование	Количество на исполнение 5.905-26.08.1-12.00										Примечание	
					-	01	02	03	04	05	06	07				
				<u>Детали</u>												
A4		4	5.905-26.08.1-7.04.00	Шпилька	4	4	4	4	4	4	4	4				
				<u>Стандартные изделия</u>												
		5		Гайка М16.4 ГОСТ 5915-70	4	4	4	4	4	4	4	4				
		6		Шайба 16.02 ГОСТ 11371-78	4	4	4	4	4	4	4	4				
				<u>Материалы</u>												
		7		Набивка однослойного плетеня ГОСТ 5152-84*												
				марки ЛП14	0,07	0,11	0,14	0,15	0,18	0,21						м
				марки ЛП16							0,36	0,43				м
				Шнур 1М Ø14 ГОСТ 6467-79*	0,14	0,22	0,28	0,31	0,36	0,42						м
				Шнур 1М Ø16 ГОСТ 6467-79*							0,72	0,87				м
			5.905-26.08.1-ПЗ п.3.2	Набивка	0,7	0,8	1,0	2,2	3,8	1,8	2,1	5,8				кг
			5.905-26.08.1-ПЗ п.3.3	Зачеканка	0,5	0,6	0,7	1,5	2,5	1,2	1,4	3,9				кг
			5.905-26.08.1-ПЗ п.3.4	Замазка	0,4	0,5	0,6	1,2	2,0	1,0	1,1	3,1				кг

Изм.	Лист	N	докум.	Подпись
				Дата

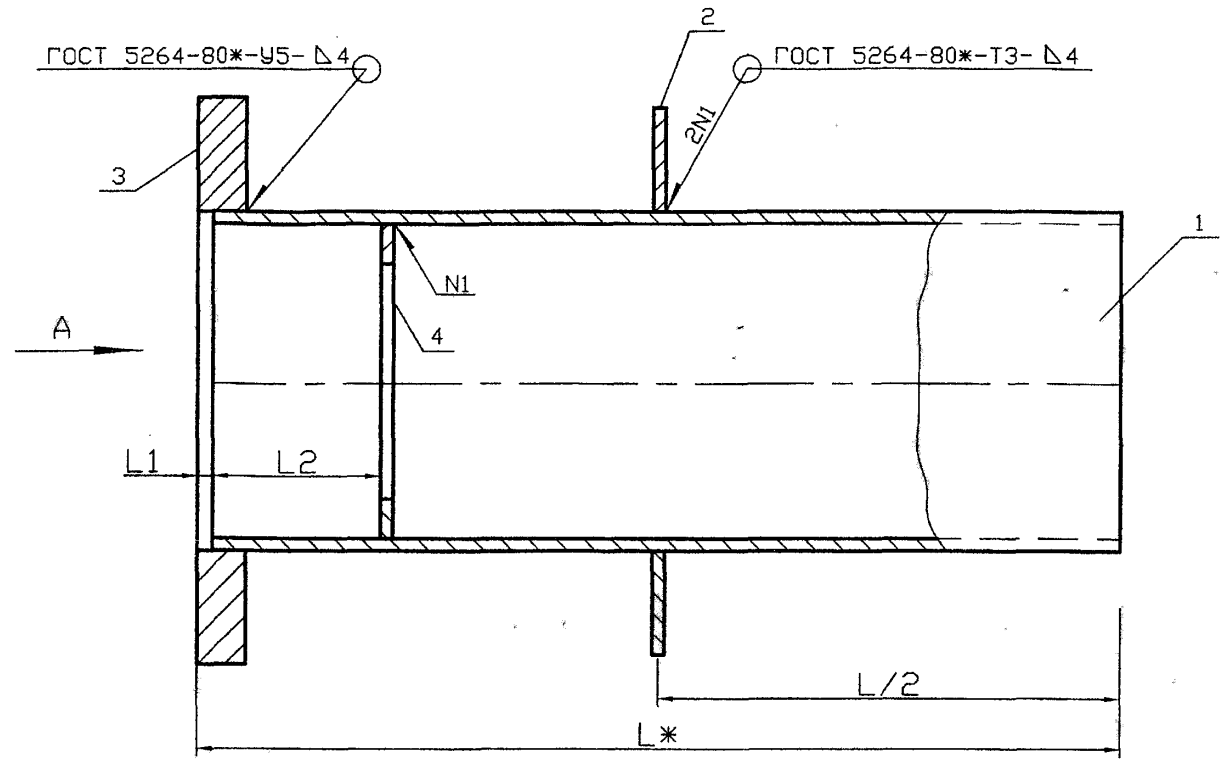
5.905-26.08.1-12.00

Лист
3

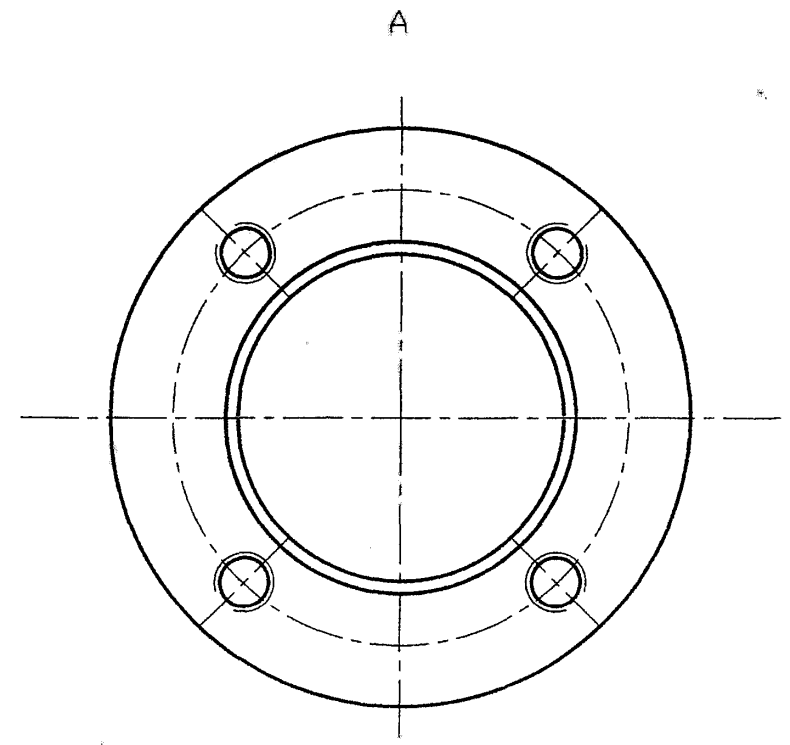
Копировал _____ Формат А4

Инв. N подл.	Подпись и дата	Взам инв. N	Инв. N дубл.	Подпись и дата
--------------	----------------	-------------	--------------	----------------

Серия 5.905-26.08 вып. 1



Обозначение	Наружный диаметр трубопровода, Dн, мм	L1, мм	L2, мм	Масса, кг при L, м			
				0,3	0,4	0,5	0,6
5.905-26.08.1-12.01.00	57	5	55	5,20	6,18	7,16	8,12
-01	76	5	55	6,14	7,22	8,30	9,40
-02	89	5	55	6,94	8,16	9,38	10,58
-03	108	5	55	8,34	9,80	11,26	12,40
-04	159	5	55	13,16	15,28	17,42	19,54
-05	219	5	55	17,58	20,24	22,30	25,98
-06	273	8	62	21,42	24,60	27,76	30,92
-07	325	8	62	38,32	36,64	41,20	44,86



Инь. N подл. Подпись и дата
 Взам инв. N Инв. N дубл. Подпись и дата

5.905-26.08.1-12.01.00СВ				
Изм.	Лист	N докум.	Подпись	Дата
Разраб.	Василенко		<i>Василенко</i>	11.07
Разраб.	Тарасенко		<i>Тарасенко</i>	11.07
Пров.	Крючков		<i>Крючков</i>	11.07
Н. контр.	Панасенко		<i>Панасенко</i>	11.07
Утв.	Корж		<i>Корж</i>	11.07
Корпус Сборочный чертёж			Лит.	Масса
			См. табл.	Масштаб
			Лист	Листов 1
СПКБ "Газпроект"				

Копировал

Формат А3

Формат	Зона	Поз.	Обозначение	Наименование	Количество на исполнение 5.905-26.08.1-12.01.00							Примечание	
					-	01	02	03	04	05	06		07
				<u>Документация</u>									
A3			5.905-26.08.1-12.01.00СБ	Сборочный чертёж	X	X	X	X	X	X	X	X	
A3			5.905-26.08.1-ПЗ	Пояснительная записка	X	X	X	X	X	X	X	X	
				<u>Сборочные единицы</u>									
A4		1	5.905-26.08.1-12.01.01.00	Обечайка	1								
			-01	Обечайка		1							
			-02	Обечайка			1						
			-03	Обечайка				1					
			-04	Обечайка					1				
			-05	Обечайка						1			
			-06	Обечайка							1		
			-07	Обечайка								1	

5.905-26.08.1-12.01.00				
Изм.	Лист	N докум.	Подпись	Дата
Разраб.	Василенко		<i>Василенко</i>	11.07
Разраб.	Тарасенко		<i>Тарасенко</i>	11.07
Пров.	Крючков		<i>Крючков</i>	11.07
Н. контр.	Панасенко		<i>Панасенко</i>	11.07
УТВ.	Корж		<i>Корж</i>	11.07
Корпус			Лит.	Лист
				1
			СПКБ "Газпроект"	

Инв. N подл.	Подпись и дата	Взам инв. N	Инв. N дубл.	Подпись и дата	Копировал	Формат А4
--------------	----------------	-------------	--------------	----------------	-----------	-----------

Формат	Зона	Поз.	Обозначение	Наименование	Количество на исполнение 5.905-26.08.1-12.01.00							Примечание	
					-	01	02	03	04	05	06		07
A4		2	5.905-26.08.1-12.01.02.00	Рёбро	1								
			-01	Рёбро		1							
			-02	Рёбро			1						
			-03	Рёбро				1					
			-04	Рёбро					1				
			-05	Рёбро						1			
			-06	Рёбро							1		
			-07	Рёбро								1	
A4		3	5.905-26.08.1-12.01.03.00	Фланец	1								
			-01	Фланец		1							
			-02	Фланец			1						
			-03	Фланец				1					
			-04	Фланец					1				
			-05	Фланец						1			
			-06	Фланец							1		
			-07	Фланец								1	

5.905-26.08.1-12.01.00				
Изм.	Лист	N докум.	Подпись	Дата
Копировал			Лист	2

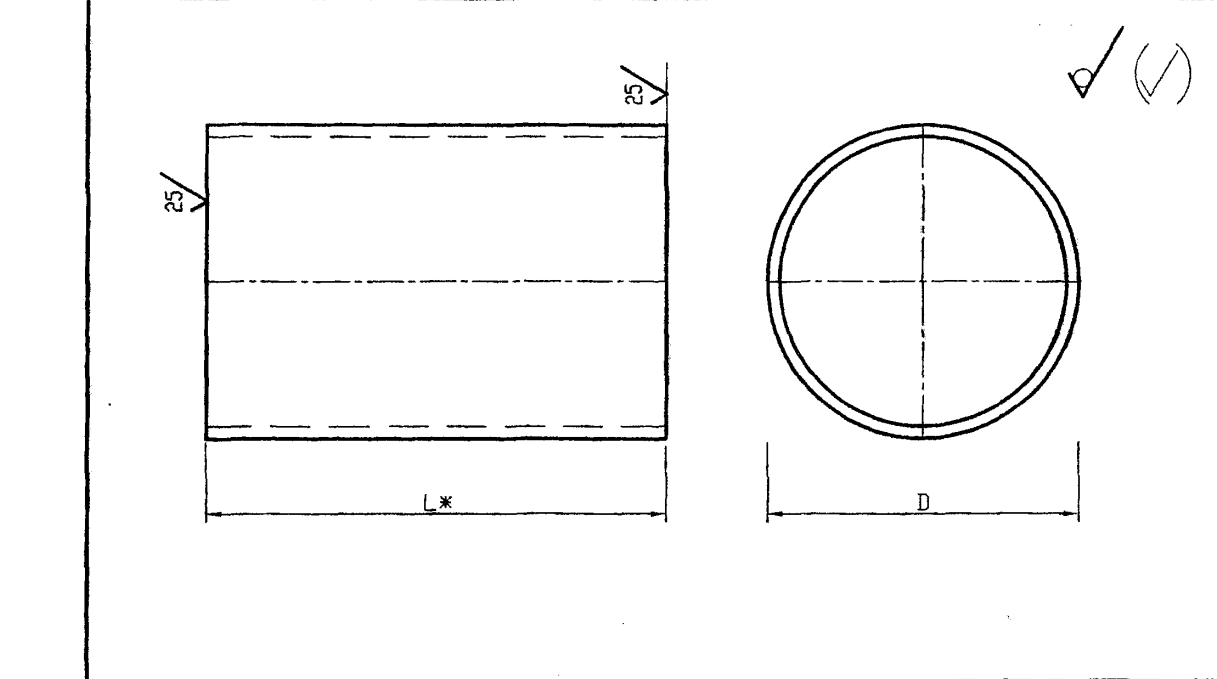
Инв. N подл.	Подпись и дата	Взам инв. N	Инв. N дубл.	Подпись и дата	Копировал	Серия 5.905-26.08 вып. 1	Формат А4
--------------	----------------	-------------	--------------	----------------	-----------	--------------------------	-----------

Изм. N подл.	Подпись и дата	Взам инв. N	Инд. N дубл.	Подпись и дата
ФОРМАТ	ОНОЗ	ПОЗ	Обозначение	Наименование
A4	3	5.905-26.08.1-12.01.04.00	-01	Упорное кольцо
			-02	Упорное кольцо
			-03	Упорное кольцо
			-04	Упорное кольцо
			-05	Упорное кольцо
			-06	Упорное кольцо
			-07	Упорное кольцо

Количество на исполнение 5.905-26.08.1-12.01								Примечание
-	01	02	03	04	05	06	07	
1								
	1							
		1						
			1					
				1				
					1			
						1		
							1	

Изм. Лист N докум. Подпись Дата
 5.905-26.08.1-12.01
 Копировал ФОРМАТ А4

Изм. Лист N докум. Подпись Дата	Разраб. Василенко	11.07
Разраб. Тарасенко	11.07	
Пров. Крючков	11.07	
Н. контр. Паносенко	11.07	
Утв. Корж	11.07	

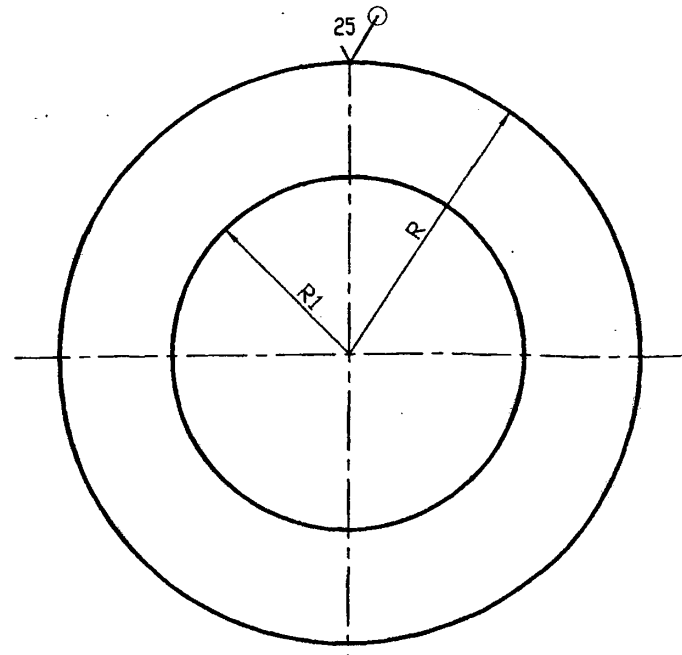


Обозначение	DxS, мм	Масса, кг при L, мм							
		295	395	495	595	292	392	492	592
5.905-26.08.1-12.01.01.00	102x4,0	2,44	3,82	4,80	5,76				
-01	114x4,0	2,36	4,34	5,42	6,52				
-02	127x4,0	2,64	4,86	6,08	7,28				
-03	152x4,0	4,38	5,84	7,30	8,44				
-04	219x4,0	6,36	8,48	10,62	12,74				
-05	273x4,0	7,96	10,62	12,68	16,36				
-06	325x6,0					8,50	12,68	15,84	19,00
-07	377x6,0					11,04	15,52	18,40	22,06

1 * Размер для справок
 2 Неуказанные предельные отклонения размеров: H14, h14, ±IT14/2

5.905-26.08.1-12.01.01.00

Изм. Лист N докум. Подпись Дата	Лит.	Масса	Масштаб
Разраб. Василенко		См. табл.	
Разраб. Тарасенко			
Пров. Крючков			
Н. контр. Паносенко			
Утв. Корж			
Обечайка		Лист	Листов 1
Труба DxS ГОСТ 10704-91		СПКБ	
Б-СТЗСП ГОСТ 10705-80*		"Газпроект"	



Обозначение	R, мм	R1, мм	S, мм	Масса, ед. кг
5.905-26.08.1-12.01.02.00	88	51,5	4	0,90
-01	94	57,5	4	1,10
-02	100	64	4	1,26
-03	114	77	4	1,52
-04	147	110	4	2,64
-05	175	138	4	3,74
-06	201	164	6	4,88
-07	227	190	6	9,54

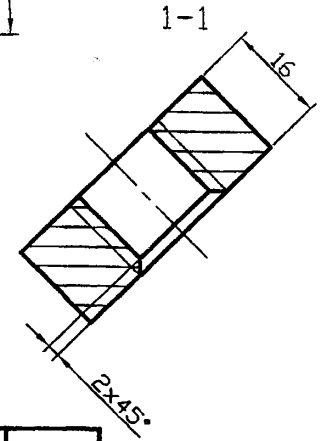
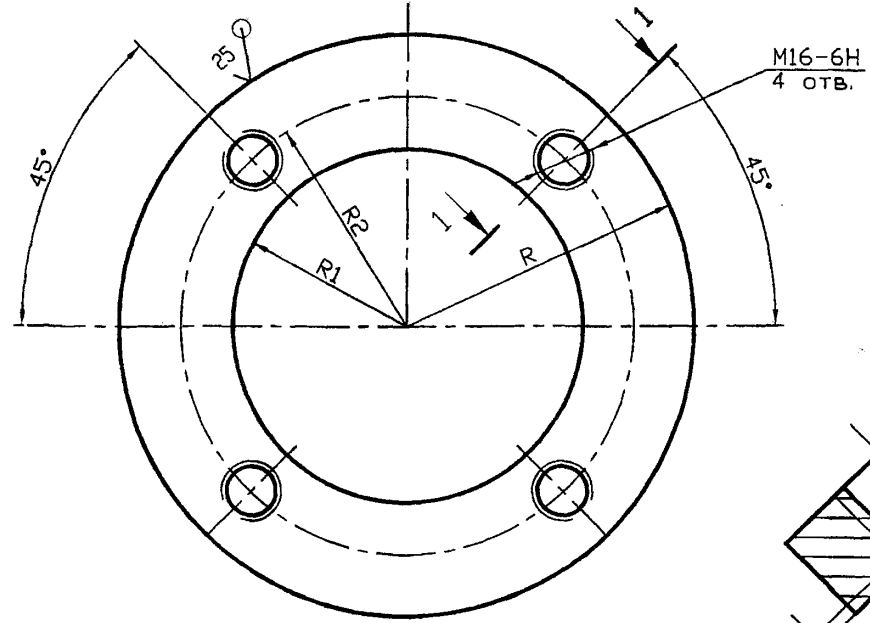
Неуказанные предельные отклонения размеров: H14, h14, $\pm IT14/2$

5.905-26.08.1-12.01.02.00			
Изм.	Лист	№ докум.	Подпись
Разраб.	Василенко	Вас	11.07
Разраб.	Тарасенко	Тар	11.07
Пров.	Крючков	Крю	11.07
Н. контр.	Панасенко	Пан	11.07
Утв.	Корж	Кор	11.07
Лист		Б-ПН-S ГОСТ 19903-74*	
		С235 ГОСТ 27772-88*	
Лит.		Масса	Масштаб
Лист		Листов 1	
		СПКБ "Газпроект"	

Копировал

Формат А3

Изм. и дата, Подпись и дата, Инв. и подл., Взам инв. и дата, Инв. и подл., Подпись и дата



Обозначение	R, мм	R1, мм	R2, мм	Масса, ед. кг
5.905-26.08.1-12.01.03.00	88	51,5	68,5	1,36
-01	94	57,5	74	1,66
-02	100	64	80	1,90
-03	114	77	94	2,28
-04	147	110	127	3,96
-05	175	138	155	5,62
-06	201	164	181	6,50
-07	227	190	207	12,64

Неуказанные предельные отклонения размеров: H14, h14, $\pm IT14/2$

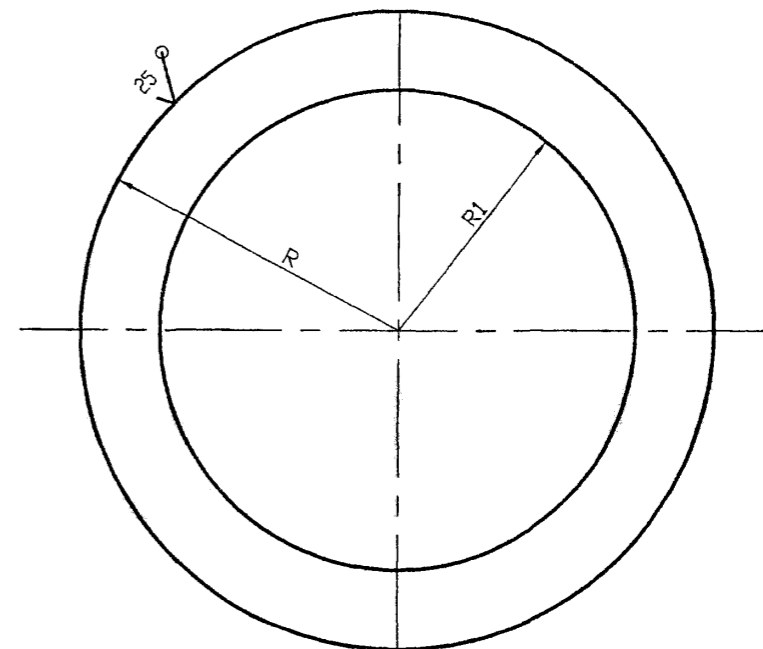
5.905-26.08.1-12.01.03.00			
Изм.	Лист	№ докум.	Подпись
Разраб.	Василенко	Вас	11.07
Разраб.	Тарасенко	Тар	11.07
Пров.	Крючков	Крю	11.07
Н. контр.	Панасенко	Пан	11.07
Утв.	Корж	Кор	11.07
Лист		Б-ПН-16 ГОСТ 19903-74*	
		С235 ГОСТ 27772-88*	
Лит.		Масса	Масштаб
Лист		Листов 1	
		СПКБ "Газпроект"	

Копировал

Формат А3

Изм. и дата, Подпись и дата, Инв. и подл., Взам инв. и дата, Инв. и подл., Подпись и дата

Серия 5.905-26.08 вып. 1



Обозначение	R, мм	R1, мм	S, мм	Масса, ед. кг
5.905-26.08.1-12.01.04.00	46	29,5	4	0,10
-01	52	39	4	0,12
-02	58,5	45,5	4	0,14
-03	71	55	4	0,16
-04	104,5	81	4	0,20
-05	136,5	111	4	0,26
-06	155,5	139	6	0,54
-07	181,5	165	6	0,62

Неуказанные предельные отклонения размеров: H14, h14, ±AIT14/2

Взам инв. N Инв. N дзвл. Подпись и дата
 Подпись и дата
 Инв. N подл.

5.905-26.08.1-12.01.04.00								
Изм.	Лист	N докум.	Подпись	Дата	Кольцо	Лит.	Масса	Масштаб
Разраб.	Василенко		<i>Василенко</i>	11.07		См. табл.		
Разраб.	Тарасенко		<i>Тарасенко</i>	11.07		Лист	Листов	1
Пров.	Крючков		<i>Крючков</i>	11.07	Лист 5-ПН-S ГОСТ 19903-74*		СПКБ	
Н. контр.	Панасенко		<i>Панасенко</i>	11.07	С235 ГОСТ 27772-88*		"Газпроект"	
Утв.	Корж		<i>Корж</i>	11.07	Копировал		Формат А3	