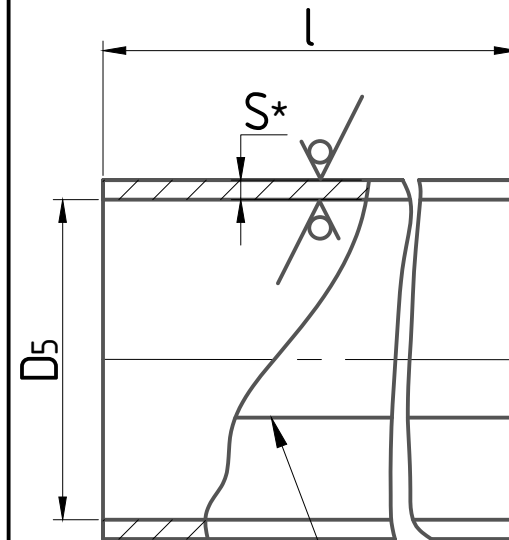


TM 95.01.01

Rz160 ✓ (✓)



ГОСТ 5264-80-68

Обозначение обечайки	Шифр сальника	Основные размеры			L разв.	Масса, кг
		D _s	l	S		
TM 95.01.01	Dy 50	87	495	4	285	4.40
-01	Dy 80	119			386	6.6
-02	Dy 100	138			445	6.9
-03	Dy 125	162			521	8.1
-04	Dy 150	188			602	9.4
-05	Dy 200	246			785	12.2
-06	Dy 250	306	492	6	979	22.7
-07	Dy 300	358			1142	26.5
-08	Dy 350	410			1306	30.3
-09	Dy 400	458			1456	33.7
-10	Dy 500	572			1814	42.0
-11	Dy 600	672			2128	49.3
-12	Dy 700	762	488	8	2411	55.8
-13	Dy 800	862			2731	83.7
-14	Dy 900	962			3045	93.3
-15	Dy 1000	1062			3359	103.0
-16	Dy 1200	1262			3987	122.0
-17	Dy 1400	1462			4615	142.0

Подпись и дата	Взам. инв. №	Взам. инв. №	Подпись и дата	Инв. № подл.
----------------	--------------	--------------	----------------	--------------

- * Размер для справок
- Предельные отклонения размеров: $\pm \frac{JT14}{2}$
- Допускается изготовление из труб соответствующих размеров, сталь по ГОСТ 380-71 и ГОСТ 1050-74

TM 95.01.01					
Изм.	Колуч.	Лист	И док.	Подп.	Дата
Разработ	Дубинская			<i>Дубинская</i>	
Проб	Костельцева			<i>Костельцева</i>	
Рук. бр.	Смирнов			<i>Смирнов</i>	
Гл. инженер	Блоков			<i>Блоков</i>	
Н. контр.	Вайнштейн			<i>Вайнштейн</i>	
Утв.	Явдеев			<i>Явдеев</i>	
Обечайка					
Лист Б-ПН-S ГОСТ 19903-74 Ст 3 ГОСТ 14637-79				Стадия	Масса
				и	См.табл.
				Лист	Листов 1
Госстрой СССР СОЮЗВОДОКАНАЛПРОЕКТ г. Москва					

Инв. № подл.	Подпись и дата	Взам. инв. №	Взам. инв. №	Подпись и дата

Серия 5.900-3

Формат	Зона	Поз	Обозначение	Наименование	Кол. на испол. ТМ 95.00.00-								Примечание	
					-	01	02	03	04	05	06	07		08
				<u>Документация</u>										
A3			ТМ 95.00.00 СБ	Сборочный чертеж										
A4			ТМ 93...96 Д	Технические указания										
				<u>Сборочные единицы</u>										
A3		1	ТМ 95.01.00	Корпус	1									
			-01	Корпус		1								
			-02	Корпус			1							
			-03	Корпус				1						
			-04	Корпус					1					
			-05	Корпус						1				
			-06	Корпус							1			
			-07	Корпус								1		
			-08	Корпус									1	

Изм.	Кол.уч.	Лист	№ док.	Подп.	Дата
Разработ			Дубинская	<i>А.Дубин</i>	
Проб			Костельцева	<i>З.Кос</i>	
Рук. др.			Смирнов	<i>Смирн</i>	
Н. контр.			Вайнштейн	<i>Вайнш</i>	
Утв.			Явдеев	<i>Явдеев</i>	

ТМ 95.00.00

Сальники нажимные
Ду50...1400 L=500

Стадия	Масса	Масштаб
И	1	6
Госстрой СССР СОЮЗВОДОКАНАЛПРОЕКТ г. Москва		

Исполнения 09...17-см. лист 4,5,6

Формат А4

Инв. № подл.	Подпись и дата	Взам. инв. №	Взам. инв. №	Подпись и дата

Серия 5.900-3

Формат	Зона	Поз	Обозначение	Наименование	Кол. на испол. ТМ 95.00.00-								Примечание	
					-	01	02	03	04	05	06	07		08
A3		2	ТМ 93.02.00	Грундбукса	2									
			-01	Грундбукса		2								
			-02	Грундбукса			2							
			-03	Грундбукса				2						
			-04	Грундбукса					2					
			-05	Грундбукса						2				
			-06	Грундбукса							2			
			-07	Грундбукса								2		
			-08	Грундбукса									2	
				<u>Детали</u>										
A4		3	ТМ 93.00.01	Шпилька М16	6	6	6	6	6	6	6	6	6	

Изм.	Кол.уч.	Лист	№ док.	Подп.	Дата

ТМ 95.00.00

Лист
2

Формат А4

Инв. № подл.	Подпись и дата	Взам. инв. №	Взам. инв. №	Подпись и дата

Серия 5.900-3

Формат	Зона	Поз	Обозначение	Наименование	Кол. на испол. ТМ 95.00.00-									Примечание		
					-	01	02	03	04	05	06	07	08		09	
				<u>Стандартные изделия</u>												
		4		Гайка М16-6Н5 0115 ГОСТ 5915-70	6	6	6	6	6	6	6	6	6	6		
		5		Шайба 16 02 Ст3 0115 ГОСТ 11371-78	6	6	6	6	6	6	6	6	6	6		
				<u>Материалы</u>												
																кол. на исполн. дано в кг
		6		Набивка однослойного плетения ГОСТ 5152-77												
				марки ХБС 14	0.03	0.05	0.06	0.07	0.08	0.09						для питьевой воды
				марки ЛП 14	0.07	0.11	0.14	0.15	0.18	0.21						для промышленной воды
				марки ХБС 16							0.16	0.19	0.22	0.24		для питьевой воды
				марки ЛП 16							0.36	0.43	0.49	0.54		для промышленной воды
				Шнур 1 М Ø14 ГОСТ 8467-75	0.14	0.22	0.28	0.31	0.36	0.42						
				Шнур 1 М Ø16 6467-79							0.72	0.87	0.98	1.08		
					Изм.	Кол.уч.	Лист	№ док.	Подп.	Дата	ТМ 95.00.00					Лист
																3

Формат А4

Инв. № подл.	Подпись и дата	Взам. инв. №	Взам. инв. №	Подпись и дата

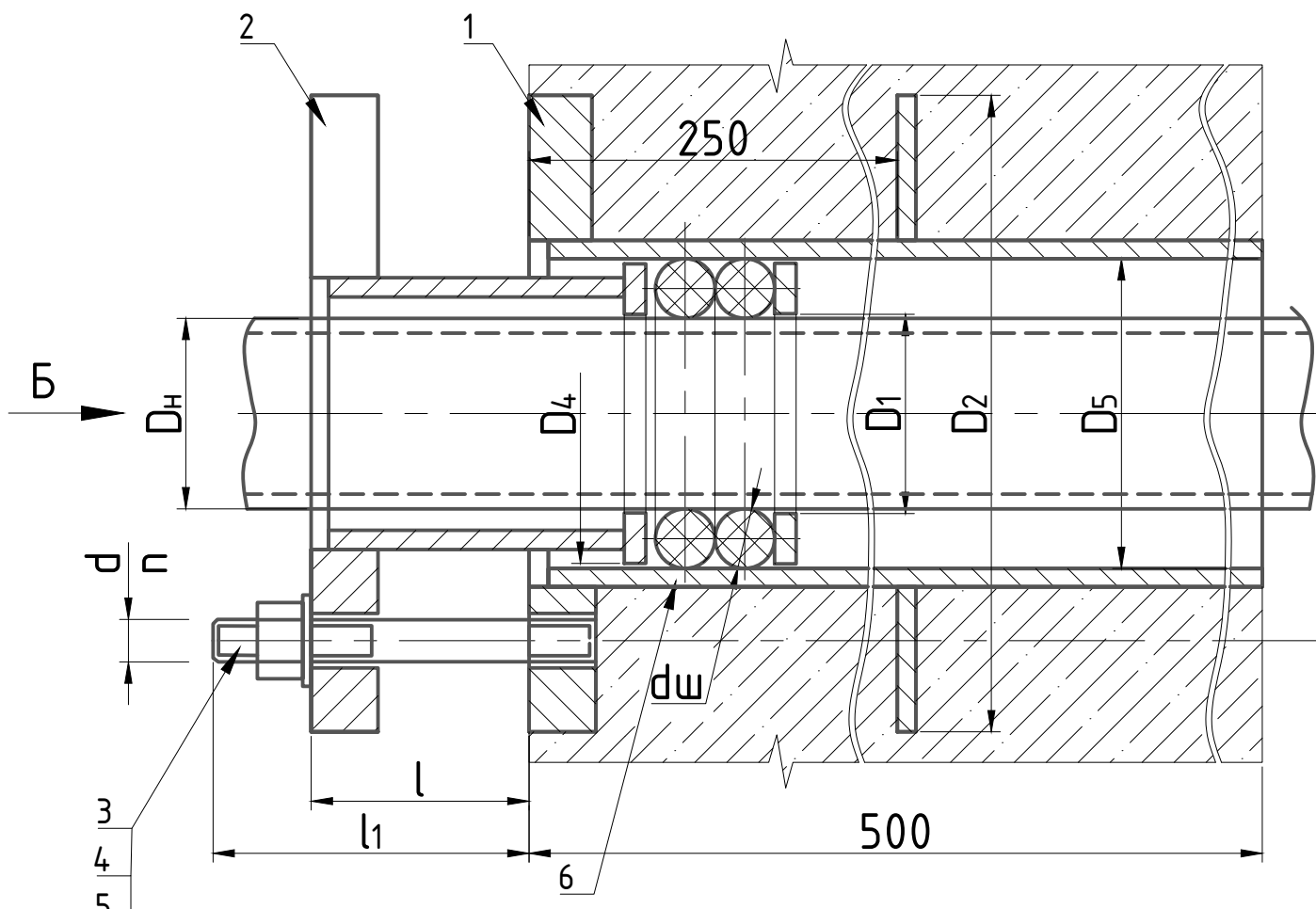
Серия 5.900-3

Формат	Зона	Поз	Обозначение	Наименование	Кол. на испол. ТМ 95.00.00-							Примечание				
					09	10	11	12	13	14	15		16	17		
				<u>Документация</u>												
A3			ТМ 95.00.00 СБ	Сборочный чертеж												
A4			ТМ 93...96 Д	Технические указания												
				<u>Сборочные единицы</u>												
A4		1	ТМ 95.01.00	-09 Корпус	1											
				-10 Корпус		1										
				-11 Корпус			1									
				-12 Корпус				1								
				-13 Корпус					1							
				-14 Корпус						1						
				-15 Корпус							1					
				-16 Корпус								1				
				-17 Корпус										1		
					Изм.	Кол.уч.	Лист	№ док.	Подп.	Дата	ТМ 95.00.00					Лист
																4

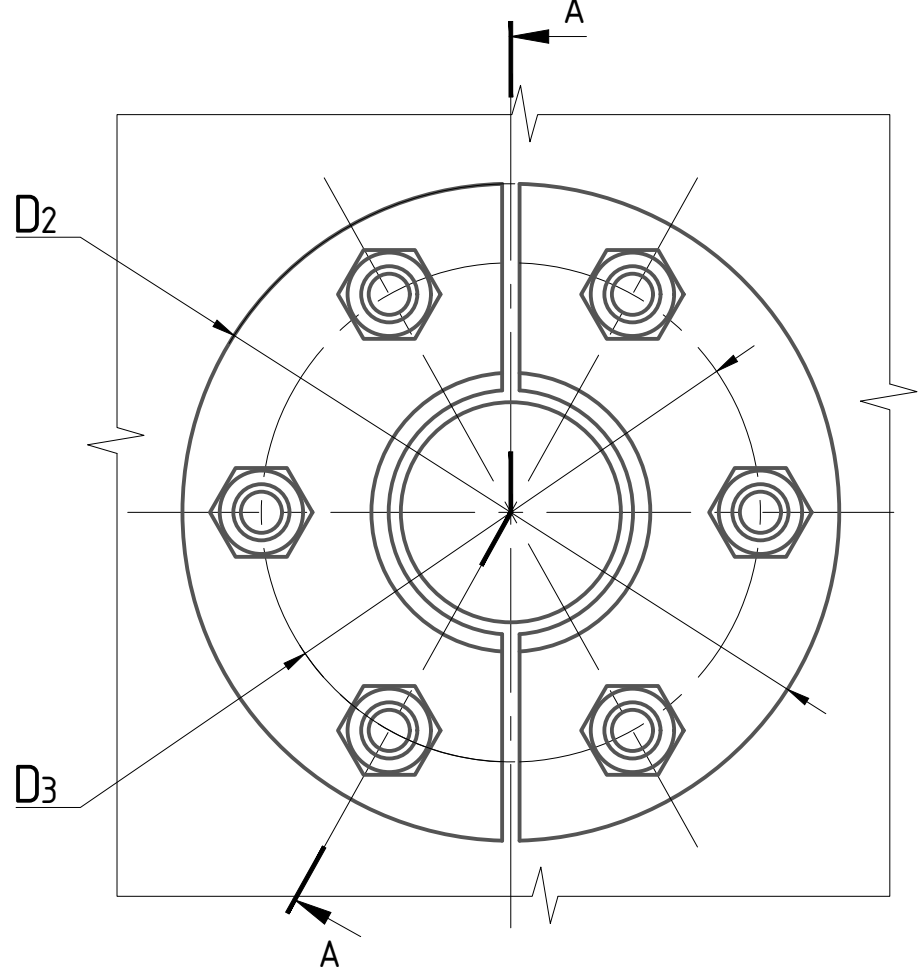
Формат А4

TM 95.00.00 CB

A-A



Вид Б



Обозначение сальника	Шифр сальника	D _н	Основные размеры										Длина шнура поз.6, м	Масса метал., кг
			D ₁	D ₂	D ₃	D ₄	D ₅	l	l ₁	n	d	d _ш		
TM 95.00.00	Dy 50	57	59	170	130	84	87	50	90	6	M16	14	0,5	11,0
-01	Dy 80	89	91	200	160	115	119						0,8	14,0
-02	Dy 100	108	110	220	180	134	138						1,0	16,0
-03	Dy 125	133	135	260	210	158	162						1,1	20,0
-04	Dy 150	159	162	290	240	184	188						1,3	23,0
-05	Dy 200	219	222	345	300	242	246						1,5	28,5
-06	Dy 250	273	278	400	360	302	306						2,0	43,0
-07	Dy 300	325	330	450	410	354	358		2,4	49,5				
-08	Dy 350	377	382	505	462	405	410		2,7	57,5				
-09	Dy 400	426	432	555	510	452	458		100	8	M20	20	3,0	70,0
-10	Dy 500	530	536	690	640	565	572						3,7	96,0
-11	Dy 600	630	636	790	740	665	672						6,5	113,0
-12	Dy 700	720	726	880	830	755	762		12	M24	20	7,3	127,0	
-13	Dy 800	820	826	1000	940	855	862					8,3	193,0	
-14	Dy 900	920	972	1100	1050	955	962					9,2	215,0	
-15	Dy 1000	1020	1027	1200	1135	1055	1062		60	120	20	M27	13,5	256,0
-16	Dy 1200	1220	1228	1400	1335	1255	1262						16,0	303,0
-17	Dy 1400	1420	1429	1600	1535	1455	1462	18,5					350,0	

Размеры для справок

Серия 5.900-3

Инв. № подл.	Подпись и дата
Взам. инв. №	Подпись и дата
Взам. инв. №	Подпись и дата
Взам. инв. №	Подпись и дата

TM 95.00.00 CB								
Изм.	Колуч.	Лист	И док.	Подп.	Дата			
Разработ	Дубинская			<i>А.Дубинская</i>				
Проб	Костельцева			<i>З.Костельцева</i>				
Рук. бр.	Смирнов			<i>С.Смирнов</i>				
Гл. инженер	Блоков			<i>В.Блоков</i>				
Н. контр.	Вайнштейн			<i>В.Вайнштейн</i>				
Утв.	Явдеев			<i>Я.Явдеев</i>				
Сальники нажимные Dy 50...1400, L=500 Сборочный чертеж						Стадия	Масса	Масштаб
						и	См.табл.	-
						Лист	Листов 1	
						Госстрой СССР СОЮЗВОДОКАНАЛПРОЕКТ г. Москва		

Инв. № подл.	Подпись и дата	Взам. инв. №	Взам. инв. №	Подпись и дата

Серия 5.900-3

Формат	Зона	Поз	Обозначение	Наименование	Кол. на испол. ТМ 95.01.00.-							Примечание		
					-	01	02	03	04	05	06		07	
				<u>Документация</u>										
A3			ТМ 95.01.00 СБ	Сборочный чертеж	X	X	X	X	X	X	X	X		
				<u>Детали</u>										
A4		1	ТМ 95.01.01		1									
			-01	Обечайка		1								
			-02	Обечайка			1							
			-03	Обечайка				1						
			-04	Обечайка					1					
			-05	Обечайка						1				
			-06	Обечайка							1			
			-07	Обечайка								1		

Изм.	Кол.уч.	Лист	№ док.	Подп.	Дата
Разработ			Дудинская	<i>А.Дудин</i>	
Проб			Костельцева	<i>Э.Кост</i>	
Рук. др.			Смирнов	<i>С.Смирнов</i>	
Н. контр.			Вайнштейн	<i>В.Вайнштейн</i>	
Утв.			Явдеев	<i>Я.Явдеев</i>	

ТМ 95.01.00

Исполнение 8...17-см. лист 4,5,6

Корпус

Стадия	Масса	Масштаб
И	1	6
Госстрой СССР СОЮЗВОДОКАНАЛПРОЕКТ г. Москва		

Формат А4

Инв. № подл.	Подпись и дата	Взам. инв. №	Взам. инв. №	Подпись и дата

Серия 5.900-3

Формат	Зона	Поз	Обозначение	Наименование	Кол. на исполн. ТМ 95.01.00.-							Примечание		
					-	01	02	03	04	05	06		07	
A4		2	ТМ 93.01.02	Ребро	1									
			-01	Ребро		1								
			-02	Ребро			1							
			-03	Ребро				1						
			-04	Ребро					1					
			-05	Ребро						1				
			-06	Ребро							1			
			-07	Ребро								1		
A4		3	ТМ 93.01.03	Кольцо	1									
			-01	Кольцо		1								
			-02	Кольцо			1							
			-03	Кольцо				1						
			-04	Кольцо					1					
			-05	Кольцо						1				
			-06	Кольцо							1			
			-07	Кольцо								1		

Изм.	Кол.уч.	Лист	№ док.	Подп.	Дата

ТМ 95.01.00

Лист
2

Формат А4

Инв. № подл.	Подпись и дата	Взам. инв. №	Взам. инв. №	Подпись и дата

Серия 5.900-3

Формат	Зона	Поз	Обозначение	Наименование	Кол. на исполн. ТМ 95.01.00.-											Примечание		
					08	09	10	11	12	13	14	15	16	17				
A4		2	ТМ 93.01.02	-08	Ребро	1												
				-09	Ребро		1											
				-10	Ребро			1										
				-11	Ребро				1									
				-12	Ребро					1								
				-13	Ребро						1							
				-14	Ребро							1						
				-15	Ребро								1					
				-16	Ребро									1				
				-17	Ребро										1			
A4		3	ТМ 93.01.03	-08	Кольцо	1												
				-09	Кольцо		1											
				-10	Кольцо			1										
				-11	Кольцо				1									
				-12	Кольцо					1								
				-13	Кольцо						1							
				-14	Кольцо							1						
				-15	Кольцо								1					
					ТМ 95.01.00											Лист		
																5		
					Изм.	Кол.уч.	Лист	№ док.	Подп.	Дата								

Формат А4

Инв. № подл.	Подпись и дата	Взам. инв. №	Взам. инв. №	Подпись и дата

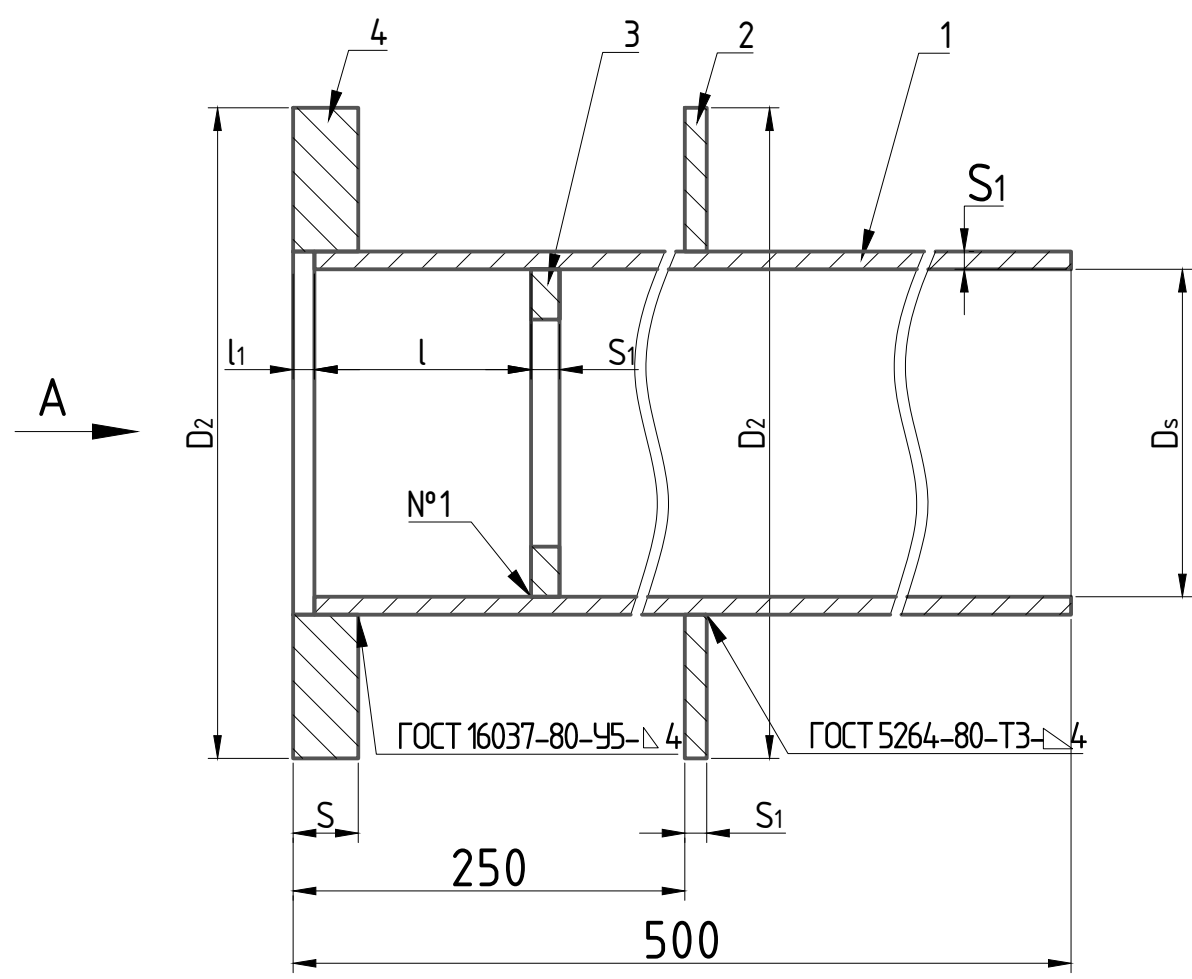
Серия 5.900-3

Формат	Зона	Поз	Обозначение	Наименование	Кол. на исполн. ТМ 95.01.00.-											Примечание		
					08	09	10	11	12	13	14	15	16	17				
A4		3	ТМ 93.01.03	-16	Кольцо										1			
				-17	Кольцо												1	
A4		4	ТМ 93.01.04	-08	Фланец	1												
				-09	Фланец		1											
				-10	Фланец			1										
				-11	Фланец				1									
				-12	Фланец					1								
				-13	Фланец						1							
				-14	Фланец							1						
				-15	Фланец								1					
				-16	Фланец										1			
				-17	Фланец												1	
					ТМ 95.01.00											Лист		
																6		
					Изм.	Кол.уч.	Лист	№ док.	Подп.	Дата								

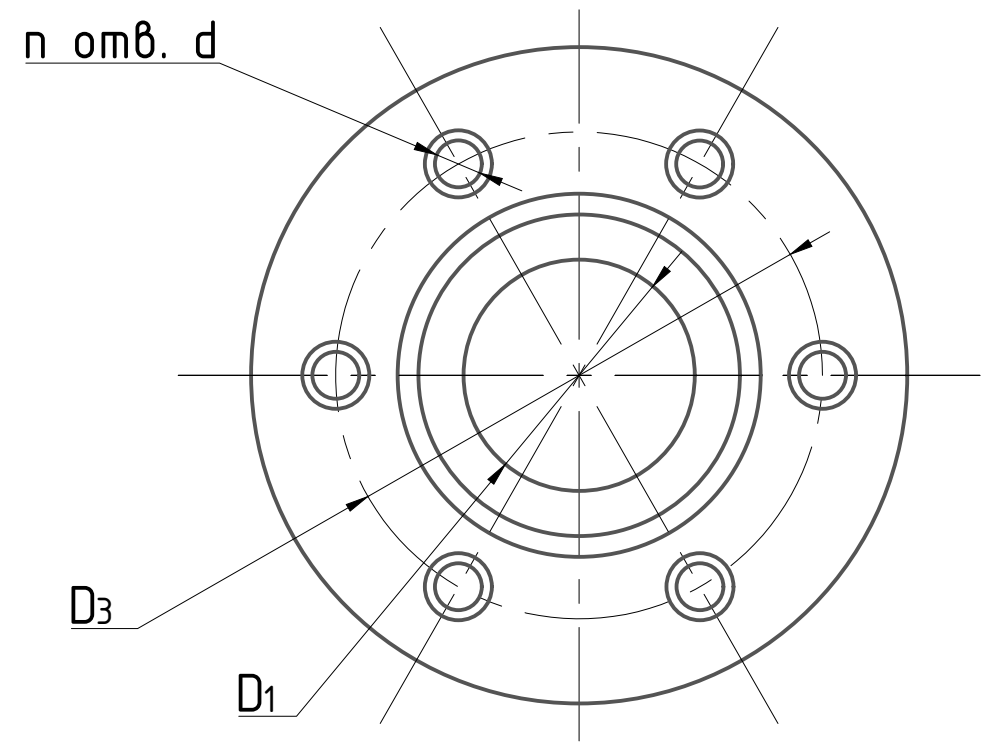
Формат А4

TM 95.01.00 CB

Серия 5.900-3



Вид А



1. Предельные отклонения размеров: $\pm \frac{JT14}{2}$
2. Все размеры, кроме 250, l_1 и l , справочные

Обозначение корпуса	Шифр сальника	Основные размеры										Масса, кг
		D ₁	D ₂	D ₃	D _s	l	l ₁	S	S ₁	n	d	
TM 95.01.00	Dy 50	59	170	130	87	55	5	16	4	6	M16	6.8
-01	Dy 80	91	200	160	119							9.0
-02	Dy 100	110	220	180	138							10.5
-03	Dy 125	135	260	210	162							13.0
-04	Dy 150	162	290	240	188							15.0
-05	Dy 200	222	345	300	246							19.0
-06	Dy 250	278	400	360	306	62	8	6	8	M20	31.0	
-07	Dy 300	330	450	410	358						36.0	
-08	Dy 350	382	505	462	410						41.5	
-09	Dy 400	432	555	510	458	72	20	6	10	M20	48.0	
-10	Dy 500	536	690	640	572						64.5	
-11	Dy 600	636	790	740	672	92	20	6	12	M24	75.5	
-12	Dy 700	726	880	830	762						85.0	
-13	Dy 800	826	1000	940	862	88	24	8	14	M24	131.0	
-14	Dy 900	927	1100	1050	962						149.0	
-15	Dy 1000	1027	1200	1135	1062						166.0	
-16	Dy 1200	1228	1400	1335	1262	108	28	8	20	M27	195.0	
-17	Dy 1400	1429	1600	1535	1462						226.0	

Инв. № подл.	Подпись и дата
Взам. инв. №	Подпись и дата
Взам. инв. №	Подпись и дата
Взам. инв. №	Подпись и дата

TM 95.01.00 CB					
Изм.	Колуч.	Лист	N док.	Подп.	Дата
Разработ	Дубинская			<i>А.Дубинская</i>	
Проб	Костельцева			<i>З.Костельцева</i>	
Рук. бр.	Смирнов			<i>С.Смирнов</i>	
Гл. инженер	Блоков			<i>В.Блоков</i>	
Н. контр.	Вайнштейн			<i>В.Вайнштейн</i>	
Утв.	Явдеев			<i>А.Явдеев</i>	

Корпус Сборочный чертеж			Стадия	Масса	Масштаб
и			и	См.табл.	-
Лист		Листов 1			
Госстрой СССР					
СОЮЗВОДОКАНАЛПРОЕКТ					
г. Москва					