

ТИПОВАЯ ДОКУМЕНТАЦИЯ НА КОНСТРУКЦИИ, ИЗДЕЛИЯ  
И УЗЛЫ ЗДАНИЙ И СООРУЖЕНИЙ

СЕРИЯ 5.900-3

САЛЬНИКИ НАЖИМНЫЕ Ду 50....1400  
ДЛЯ ПРОПУСКА ТРУБ ЧЕРЕЗ СТЕНЫ

РАБОЧИЕ ЧЕРТЕЖИ

Разработана  
проектным институтом  
СОЮЗВОДОКАНАЛПРОЕКТ

Главный инженер института  
Главный инженер проекта

Самохин  
Блоков

Утверждена и введена в действие  
в/о СОЮЗВОДОКАНАЛПРОЕКТ  
Приказ №161 от 18.07.1984г

## СОДЕРЖАНИЕ АЛЬБОМА

Наименование	Обозначение	Стр.
Содержание альбома		2
Технические указания	ТМ93...96Д	3...5
Сальники нажимные Ду 50...1400 L=200	ТМ93.00.00	6...8
Сальники нажимные Ду 50...1400 L=200		
Сборочный чертеж	ТМ93.00СБ	9
Корпус	ТМ93.01.00	10...12
Корпус. Сборочный чертеж	ТМ93.01.00СБ	13
Обечайка	ТМ93.01.01	14
Ребро	ТМ93.01.02	14
Кольцо	ТМ93.01.03	15
Фланец	ТМ93.01.04	15
Грундбукса	ТМ93.02.00	16,17
Грундбукса. Сборочный чертеж	ТМ93.02.00СБ	18
Полуфланец	ТМ93.02.01	19
Полуобечайка	ТМ93.02.02	19
Полукольцо	ТМ93.02.03	20
Шпилька	ТМ93.00.01	20
Сальники нажимные Ду50...1400 L=300	ТМ94.00.00	21...23

Наименование	Обозначение	Стр.
Сальники нажимные Ду 50...1400 L=300		
Сборочный чертеж	ТМ94.00.00СБ	24
Корпус	ТМ94.01.00	25...27
Корпус. Сборочный чертеж	ТМ94.01.00СБ	28
Обечайка	ТМ94.01.01	29
Обечайка	ТМ95.01.01	29
Сальники нажимные Ду 50...1400 L=500	ТМ95.00.00	30...32
Сальники нажимные Ду 50...1400 L=500		
Сборочный чертеж	ТМ95.00.00СБ	33
Корпус	ТМ95.01.00	34...36
Корпус. Сборочный чертеж	ТМ95.01.00СБ	37
Сальники нажимные Ду 50...1400 L=800	ТМ96.00.00	38...40
Сальники нажимные Ду 50...1400 L=800.		
Сборочный чертеж	ТМ96.00.00СБ	41
Корпус	ТМ96.01.00	42...44
Корпус. Сборочный чертеж	ТМ96.01.00СБ	45
Обечайка	ТМ96.01.01	46

**САЛЬНИКИ НАЖИМНЫЕ Ду 50...1400****ДЛЯ ПРОПУСКА ТРУБ ЧЕРЕЗ  
СТЕНЫ СООРУЖЕНИЙ****ТЕХНИЧЕСКИЕ УКАЗАНИЯ  
ТМ 93...96Д**

Инв. № подл.	Подпись и дата	Взам. инв. №	Взам. инв. №	Взам. инв. №	Подпись и дата

**1. ВВЕДЕНИЕ**

Данная серия разработана в соответствии с перечнем-графиком узлов и деталей сооружений водоснабжения и канализации (п. VIII.1.4.1, раздел VIII плана типового проектирования на 1984 год), утвержденным Главпромстройпроектом Госстроя СССР 09.01.84.

**2. НАЗНАЧЕНИЕ И ОБЛАСТЬ ПРИМЕНЕНИЯ**

Сальники нажимные предназначены для пропуска металлических труб через стены водопроводно-канализационных сооружений в мокрых и сухих грунтах по всей территории Советского Союза.

Сальники нажимные могут применяться при перепаде давления на сальнике не более 0,15 МПа (15м вод.ст) и температуре не выше плюс 50°С при неагрессивных средах.

Для нормальной эксплуатации нажимных сальников со стороны грунндбоксы необходимо иметь сухую камеру и свободный доступ к грунндбоксе для поджатия сальника.

Инв. № подл.	Подпись и дата	Взам. инв. №	Взам. инв. №	Взам. инв. №	Подпись и дата

Изм.	Колуч.	Лист	И док.	Подп.	Дата
Разработ	Дубинская			<i>А.Дубинская</i>	
Прод	Костельцева			<i>Г.Костельцева</i>	
Рук. др.	Смирнов			<i>Смирнов</i>	
Н. контр.	Вайнштейн			<i>Вайнштейн</i>	
Утв.	Явдеев			<i>Явдеев</i>	

**ТМ 93...96 Д**

Сальники нажимные  
Ду 50...1400, L=200,300,500,800.  
Технические указания

Стадия	Масса	Масштаб
И	1	7
Госстрой СССР СОЮЗВОДОКАНАЛПРОЕКТ г. Москва		

### 3. СОСТАВ СЕРИИ

В серии разработаны нажимные сальники с длиной корпуса L=200, 300, 500 и 800мм для пропуска через стены сооружений металлических труб с условными проходами Ду 50,80,100,125,150,200,250,300,350,400,500,600,700,800,900,1000,1200 и 1400мм.

Шифр сальника соответствует Ду пропускаемой через него трубы.

### 4. КОНСТРУКЦИЯ САЛЬНИКА

Нажимной сальник состоит из корпуса, грундбоксы, крепежных деталей и набивки. Корпус заделывается в стену сооружения. Пространство между корпусом сальника и пропускаемой через него трубой заполняется набивкой. В емкостных сооружениях с питьевой водой применяется сальниковая набивка марки ХБС по ГОСТ5152-77 хлопчатобумажная, сухая, с однослойным отоплением сердечника; в сооружениях с промышленной водой-набивка марки ЛП по ГОСТ 5152-77 из лубяных волокон, пропитанная антифрикционным составом, графитированная, с однослойным отоплением сердечника или резиновый шнур по ГОСТ 6467-78. Герметизация соединения достигается путем поджатия набивки с помощью грундбоксы между корпусом сальника и трубой, пропускаемой через него. Для удобства монтажа грундбоксы выполнена из двух половинок.

Инв. № подл.	Подпись и дата	Взам. инв. №	Взам. инв. №	Подпись и дата	
Изм.	Кол.уч.	Лист	№ док.	Подп.	Дата
ТМ 93... 96 Д					Лист 2

### 5. ОКРАСКА

Пропускаемую через сальник трубу на всей длине сальника, грундбоксы не соприкасающиеся с бетоном поверхности корпуса окрасить тремя слоями лака ХС-76 по одному слою грунта ХС-010 по ГОСТ 9355-81.

### 6. ВЫБОР И УСТАНОВКА САЛЬНИКА

Нажимной сальник должен быть выбран так, чтобы толщина стены была равна или меньше длины корпуса сальника. Корпус сальника закладывается в опалубку при бетонировании. Для предохранения корпуса сальника от смещения его необходимо надежно закрепить и приварить к проходящей рядом горизонтальной и вертикальной арматуре.

При заделке корпуса сальника в стену сооружения в резьбовые отверстия фланца корпуса сальника необходимо ставить временные пробки.

При заказе материалов для изготовления сальника необходимо выбрать нужный тип сальниковой набивки (см. спецификацию поз.Б).

Инв. № подл.	Подпись и дата	Взам. инв. №	Взам. инв. №	Подпись и дата	
Изм.	Кол.уч.	Лист	№ док.	Подп.	Дата
ТМ 93... 96 Д					Лист 3

## 7. ТЕХНИКО-ЭКОНОМИЧЕСКИЕ ПОКАЗАТЕЛИ

Максимально-возможные вертикальные (а) и угловые перемещения (α) пропускаемых через сальники труб относительно оси корпуса сальника даны в таблице 1.

Масса металлоконструкций сальников и их сметная стоимость даны в таблице 2, где

Dy-условный проход пропускаемой трубы, мм

L - длина корпуса сальника, мм

G- масса металла сальника, кг

g - масса неметаллических материалов, кг

Ц - сметная стоимость металлоконструкций сальника, руб

a - вертикальное перемещение, мм

α - угловое перемещение в градусах

"a" и "α" определяются по формулам

$$a = (D_1 - D_n) / 2, \quad \operatorname{tg} \alpha = \frac{2a}{B}$$

D<sub>1</sub> и D<sub>n</sub> - даны в таблице и на чертежах

B - определяется из чертежей

Таблица 1

Перемещения	Шифр сальника								
	Dy50	Dy80	Dy100	Dy125	Dy150	Dy200	Dy250	Dy300	Dy350
a	1	1	1	1	1	1,5	2,5	2,5	2,5
α	2°10'	2°	1°30'	1°30'	2°	2°	3°20'	3°	3°

продолжение табл.1

Перемещения	Шифр сальника								
	Dy400	Dy500	Dy600	Dy700	Dy800	Dy900	Dy1000	Dy1200	Dy1400
a	3	3	3	3	3	3,5	3,5	4	4,5
α	3°30'	3°40'	2°50'	2°30'	2°30'	2°40'	2°10'	2°30'	2°40'

Изм.	Кол.уч.	Лист	№ док.	Подп.	Дата	ТМ 93...96 Д	Лист
							4

Таблица 2

Перемещения	L=200		L=300		L=500		L=800	
	G	Ц	G	Ц	G	Ц	G	Ц
Dy 50	8,0	6,2	8,8	6,8	11,0	8,2	13,5	10,4
Dy 80	10,5	7,9	11,5	8,8	14,0	10,7	17,5	13,5
Dy 100	11,5	8,9	13,0	10,0	16,0	12,2	20,0	15,5
Dy 125	15,0	11,5	16,5	12,7	20,0	15,3	25,0	19,2
Dy 150	17,5	13,4	19,5	14,9	23,0	17,9	29,0	22,3
Dy 200	21,0	16,4	24,0	18,3	28,5	22,1	36,0	27,8
Dy 250	29,0	18,3	33,5	21,2	43,0	27,1	57,1	35,9
Dy 300	33,0	21,0	38,5	24,4	49,5	31,3	66,0	41,5
Dy 350	38,5	24,4	45,0	28,3	57,5	36,2	76,0	47,9
Dy 400	49,0	31,0	56,0	35,3	70,0	44,1	90,5	57,3
Dy 500	70,5	44,5	79,0	49,9	96,0	60,7	122,0	77,2
Dy 600	82,5	52,2	92,0	58,4	113,0	71,2	143,0	90,5
Dy 700	93,0	59,0	105,0	66,0	127,0	80,5	152,0	102,3
Dy 800	142,0	89,6	158,0	100,2	193,0	122,2	245,0	155,0
Dy 900	159,0	78,0	177,0	88,3	215,0	107,6	274,0	136,6
Dy 1000	193,0	98,5	213,0	106,6	256,0	127,9	320,0	160,0
Dy 1200	229,0	114,2	252,0	126,0	303,0	151,2	378,0	189,2
Dy 1400	253,0,	131,5	291,0	145,3	350,0	174,8	437,0	218,5

Сметная стоимость сальников определена по сборнику единых районных единичных расценок на строительные конструкции и работы. Сборник 22. Водопровод-наружные сети. Издание 1983 года.

При разработке серии учтен опыт монтажа и эксплуатации нажимных сальников в сооружениях водоснабжения и канализации.

Изм.	Кол.уч.	Лист	№ док.	Подп.	Дата	ТМ 93...96 Д	Лист
							5

Инв. № подл.	Подпись и дата	Взам. инв. №	Взам. инв. №	Подпись и дата

Серия 5.900-3

Формат	Зона	Поз	Обозначение	Наименование	Кол. на исполн. ТМ 93.00.00.-									Примечание	
					-	01	02	03	04	05	06	07	08		09
				<u>Документация</u>											
A3			ТМ 93.00.00 СБ	Сборочный чертеж											
A4			ТМ 93...96 Д	Технические указания											
				<u>Сборочные единицы</u>											
A4		1	ТМ 93.01.00	Корпус	1										
			-01	Корпус		1									
			-02	Корпус			1								
			-03	Корпус				1							
			-04	Корпус					1						
			-05	Корпус						1					
			-06	Корпус							1				
			-07	Корпус								1			
			-08	Корпус									1		

Изм.	Кол.уч.	Лист	№ док.	Подп.	Дата
Разработ			Дубинская	А.Дубин	
Проб			Костельцева	Э.Кос	
Рук. др.			Смирнов	С.Смир	
Н. контр.			Вайнштейн	В.Вайн	
Утв.			Явдеев	Я.Явдее	

ТМ 93.00.00

Сальники нажимные  
Ду 50...1400, L=200

Стадия	Масса	Масштаб
И	1	6
Госстрой СССР СОЮЗВОДОКАНАЛПРОЕКТ г. Москва		

Исполнения 09...17-см. лист 4,5,6

Формат А4

Инв. № подл.	Подпись и дата	Взам. инв. №	Взам. инв. №	Подпись и дата

Серия 5.900-3

Формат	Зона	Поз	Обозначение	Наименование	Кол. на исполн. ТМ 93.00.00.-									Примечание	
					-	01	02	03	04	05	06	07	08		09
A4		2	ТМ 93.01.00	Грундбукса	2										
			-01	Грундбукса		2									
			-02	Грундбукса			2								
			-03	Грундбукса				2							
			-04	Грундбукса					2						
			-05	Грундбукса						2					
			-06	Грундбукса							2				
			-07	Грундбукса								2			
			-08	Грундбукса									2		
				<u>Детали</u>											
A4		3	ТМ 93.00.01	Шпилька М16	6	6	6	6	6	6	6	6	6		

Изм.	Кол.уч.	Лист	№ док.	Подп.	Дата

ТМ 93.00.00

Лист  
2

Формат А4

Инв. № подл.	Подпись и дата	Взам. инв. №	Взам. инв. №	Подпись и дата

Серия 5.900-3

Формат	Зона	Поз	Обозначение	Наименование	Кол. на испол. ТМ 93.00.00-									Примечание			
					-	01	02	03	04	05	06	07	08		09		
				<u>Стандартные изделия</u>													
		4		Гайка М16-6Н5.0115													
				ГОСТ 5915-70	6	6	6	6	6	6	6	6	6	6			
		5		Шайба 16.02. Ст3.0115													
				ГОСТ 11371-78	6	6	6	6	6	6	6	6	6	6			
				<u>Материалы</u>													
																	Кол. на исполн. дано в кг
		6		Набивка однослойного плетения ГОСТ 5152-77													
				-марки ХБС 14	0,03	0,05	0,06	0,07	0,08	0,09							Для питьевой воды
				-марки ЛП 14	0,07	0,11	0,14	0,15	0,18	0,21							Для промышленной воды
				-марки ХБС 16							0,16	0,19	0,22	0,24			Для питьевой воды
				-марки ЛП 16							0,36	0,43	0,49	0,54			Для промышленной воды
				Шнур 1 м Ø14 ГОСТ 6467-79	0,14	0,22	0,28	0,31	0,36	0,42							
				Шнур 1 м Ø16 ГОСТ 6467-79							0,72	0,87	0,98	1,08			
					Изм.	Кол.уч.	Лист	№ док.	Подп.	Дата	ТМ 93.00.00					Лист	
																3	

Формат А4

Инв. № подл.	Подпись и дата	Взам. инв. №	Взам. инв. №	Подпись и дата

Серия 5.900-3

Формат	Зона	Поз	Обозначение	Наименование	Кол. на испол. ТМ 93.00.00-									Примечание			
					09	10	11	12	13	14	15	16	17				
				<u>Документация</u>													
A3			ТМ 93.00.00 СБ	Сборочный чертеж													
A4			ТМ 93... 96 Д	Технические указания													
				<u>Сборочные единицы</u>													
A3		1	ТМ 93.01.00	-09 Корпус	1												
				-10 Корпус		1											
				-11 Корпус			1										
				-12 Корпус				1									
				-13 Корпус					1								
				-14 Корпус						1							
				-15 Корпус							1						
				-16 Корпус								1					
				-17 Корпус									1				
					Изм.	Кол.уч.	Лист	№ док.	Подп.	Дата	ТМ 93.00.00					Лист	
																4	

Формат А4

Инв. № подл.	Подпись и дата	Взам. инв. №	Взам. инв. №	Подпись и дата

Серия 5.900-3

Формат	Зона	Поз	Обозначение	Наименование	Кол. на испол. ТМ 93.00.00-									Примечание			
					09	10	11	12	13	14	15	16	17				
		2	ТМ 93.02.00	-09	Грундбукса	2											
				-10	Грундбукса		2										
				-11	Грундбукса			2									
				-12	Грундбукса				2								
				-13	Грундбукса					2							
				-14	Грундбукса						2						
				-15	Грундбукса							2					
				-16	Грундбукса								2				
				-17	Грундбукса									2			
					<u>Детали</u>												
		3	ТМ 93.00.01	-01	Шпилька М20	8	10	10	12								
				-02	Шпилька М24					12	14						
				-03	Шпилька М27							14	20	20			
					ТМ 93.00.00											Лист	
																5	
					Изм.	Кол.уч.	Лист	№ док.	Подп.	Дата							

Формат А4

Инв. № подл.	Подпись и дата	Взам. инв. №	Взам. инв. №	Подпись и дата

Серия 5.900-3

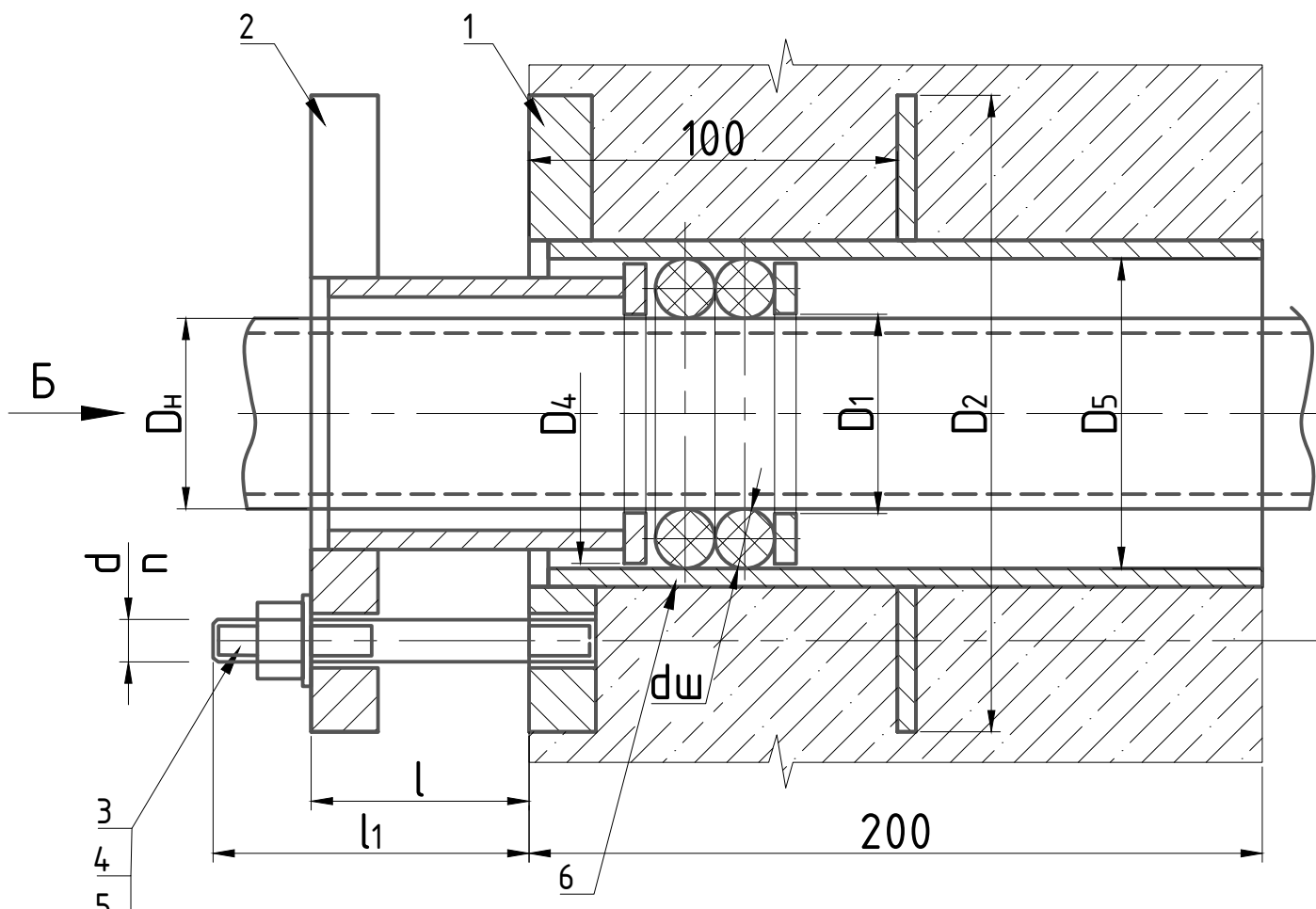
Формат	Зона	Поз	Обозначение	Наименование	Кол. на испол. ТМ 93.00.00-									Примечание			
					09	10	11	12	13	14	15	16	17				
					<u>Стандартные изделия</u>												
		4			Гайки ГОСТ 5915-70												
					М 20-6Н.5.0115	8	10	10	12								
					М 24-6Н.5.0115					12	14						
					М 27-6Н.5.0115							14	20	20			
		5			Шайбы ГОСТ 11371-78												
					20.02. Ст 3.0115	8	10	10	12								
					24.02. Ст 3.0115					12	14						
					27.02. Ст 3.0115							14	20	20			
					<u>Материалы</u>											Кол. на исполн. дано в кг	
					Набивка однослойного плетения ГОСТ 5152-77												
		6			-марки ХБС 20		0,46	0,82	0,92	1,04	1,16	1,7	2,0	2,3		Для питьевой воды	
					-марки ЛП 20		1,04	1,83	2,06	2,34	2,8	3,8	4,5	5,2		Для промышленной воды	
					Шнур 1 м $\phi$ 20 ГОСТ 6467-79		2,1	3,7	4,1	4,7	5,2	7,8	9,1	10,5			
					ТМ 93.00.00											Лист	
																6	
					Изм.	Кол.уч.	Лист	№ док.	Подп.	Дата							

Формат А4

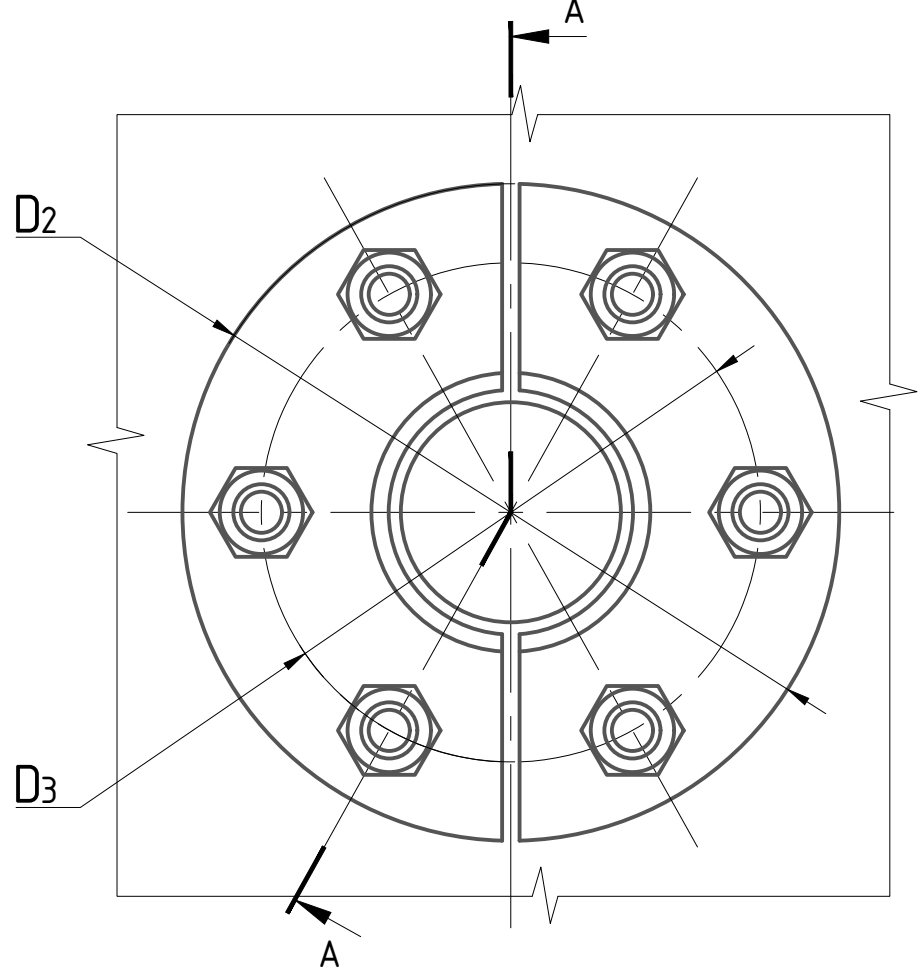


TM 93.00.00 CB

A-A



Вид Б



Обозначение сальника	Шифр сальника	D <sub>н</sub>	Основные размеры										Длина шнура поз.6, м	Масса метал., кг
			D <sub>1</sub>	D <sub>2</sub>	D <sub>3</sub>	D <sub>4</sub>	D <sub>5</sub>	l	l <sub>1</sub>	n	d	d <sub>ш</sub>		
TM 93.00.00	Dy 50	57	59	170	130	84	87	50	90	6	M16	14	0,5	8,0
-01	Dy 80	89	91	200	160	115	119						0,8	10,5
-02	Dy 100	108	110	220	180	134	138						1,0	11,5
-03	Dy 125	133	135	260	210	158	162						1,1	15,0
-04	Dy 150	159	162	290	240	184	188						1,3	17,5
-05	Dy 200	219	222	345	300	242	246						1,5	21,0
-06	Dy 250	273	278	400	360	302	306						2,0	29,0
-07	Dy 300	325	330	450	410	354	358		2,4	33,0				
-08	Dy 350	377	382	505	462	405	410		2,7	38,5				
-09	Dy 400	426	432	555	510	452	458		100	8	M20	20	3,0	49,0
-10	Dy 500	530	536	690	640	565	572						3,7	70,5
-11	Dy 600	630	636	790	740	665	672						6,5	82,5
-12	Dy 700	720	726	880	830	753	762						7,3	93,0
-13	Dy 800	820	826	1000	940	855	862						8,3	142,0
-14	Dy 900	920	972	1100	1050	955	962		14	M24	20	9,2	158,0	
-15	Dy 1000	1020	1027	1200	1135	1055	1062					13,5	193,0	
-16	Dy 1200	1220	1228	1400	1335	1235	1252					60	120	20
-17	Dy 1400	1420	1429	1600	1535	1455	1462	18,5	263,0					

Размеры для справок

Серия 5.900-3

Инв. № подл.	Подпись и дата
Взам. инв. №	Подпись и дата
Взам. инв. №	Подпись и дата
Взам. инв. №	Подпись и дата

						TM93.00.00 CB			
Изм.	Колуч.	Лист	И док.	Подп.	Дата	Сальники нажимные Dy 50...1400, L=200 Сборочный чертеж	Стадия	Масса	Масштаб
Разработ	Дубинская			<i>А.Дубинская</i>				и	См.табл.
Проб	Костельцева			<i>З.Костельцева</i>		Лист		Листов 1	
Рук. бр.	Смирнов			<i>С.Смирнов</i>		Госстрой СССР СОЮЗВОДОКАНАЛПРОЕКТ г. Москва			
Гл. инженер	Блоков			<i>В.Блоков</i>		Формат А3			
Н. контр.	Вайнштейн			<i>В.Вайнштейн</i>					
Утв.	Явдеев			<i>Я.Явдеев</i>					

Инв. № подл.	Подпись и дата	Взам. инв. №	Взам. инв. №	Подпись и дата

Серия 5.900-3

Формат	Зона	Поз	Обозначение	Наименование	Кол. на испол. ТМ 93.01.00.-							Примечание	
					-	01	02	03	04	05	06		07
				<u>Документация</u>									
A3			ТМ 93.01.00 СБ	Сборочный чертеж									
				<u>Детали</u>									
A4	1		ТМ 93.01.01										
			-01	Обечайка	1								
			-02	Обечайка		1							
			-03	Обечайка			1						
			-04	Обечайка				1					
			-05	Обечайка					1				
			-06	Обечайка						1			
			-07	Обечайка							1		
			-08	Обечайка								1	

Изм.	Кол.уч.	Лист	№ док.	Подп.	Дата
Разработ			Дудинская	<i>А.Дудин</i>	
Проб			Костельцева	<i>З.Кост</i>	
Рук. др.			Смирнов	<i>С.Смирнов</i>	
Н. контр.			Вайнштейн	<i>В.Вайнштейн</i>	
Утв.			Явдеев	<i>Я.Явдеев</i>	

ТМ 93.01.00

Исполнение 8...17-см. лист 4,5,6

Корпус

Стадия	Масса	Масштаб
И	1	6
Госстрой СССР СОЮЗВОДОКАНАЛПРОЕКТ г. Москва		

Формат А4

Инв. № подл.	Подпись и дата	Взам. инв. №	Взам. инв. №	Подпись и дата

Серия 5.900-3

Формат	Зона	Поз	Обозначение	Наименование	Кол. на исполн. ТМ 93.01.00.-							Примечание	
					-	01	02	03	04	05	06		07
A4		2	ТМ 93.01.02	Ребро	1								
			-01	Ребро		1							
			-02	Ребро			1						
			-03	Ребро				1					
			-04	Ребро					1				
			-05	Ребро						1			
			-06	Ребро							1		
			-07	Ребро								1	
A4		3	ТМ 93.01.03	Кольцо	1								
			-01	Кольцо		1							
			-02	Кольцо			1						
			-03	Кольцо				1					
			-04	Кольцо					1				
			-05	Кольцо						1			
			-06	Кольцо							1		
			-07	Кольцо								1	

Изм.	Кол.уч.	Лист	№ док.	Подп.	Дата

ТМ 93.01.00

Лист  
2

Формат А4

Инв. № подл.	Подпись и дата	Взам. инв. №	Взам. инв. №	Подпись и дата
--------------	----------------	--------------	--------------	----------------

Серия 5.900-3

Формат	Зона	Поз	Обозначение	Наименование	Кол. на исполн. ТМ 93.01.00.-							Примечание		
					-	01	02	03	04	05	06		07	
A4		4	ТМ 93.01.04	Фланец	1									
			-01	Фланец		1								
			-02	Фланец			1							
			-03	Фланец				1						
			-04	Фланец					1					
			-05	Фланец						1				
			-06	Фланец							1			
			-07	Фланец								1		

Изм.	Кол.уч.	Лист	№ док.	Подп.	Дата
------	---------	------	--------	-------	------

ТМ 93.01.00	Лист
	3

Формат А4

Инв. № подл.	Подпись и дата	Взам. инв. №	Взам. инв. №	Подпись и дата
--------------	----------------	--------------	--------------	----------------

Серия 5.900-3

Формат	Зона	Поз	Обозначение	Наименование	Кол. на исполн. ТМ 93.01.00.-							Примечание					
					08	09	10	11	12	13	14		15	16	17		
A3			ТМ 93.01.00 СБ	<u>Документация</u> Сборочный чертеж													
				<u>Детали</u>													
A4		1	ТМ 93.01.01 -08	Обечайка	1												
			-09	Обечайка		1											
			-10	Обечайка			1										
			-11	Обечайка				1									
			-12	Обечайка					1								
			-13	Обечайка						1							
			-14	Обечайка							1						
			-15	Обечайка								1					
			-16	Обечайка									1				
			-17	Обечайка										1			

Изм.	Кол.уч.	Лист	№ док.	Подп.	Дата
------	---------	------	--------	-------	------

ТМ 93.01.00	Лист
	4

Формат А4

Инв. № подл.	Подпись и дата	Взам. инв. №	Взам. инв. №	Подпись и дата

Серия 5.900-3

Формат	Зона	Поз	Обозначение	Наименование	Кол. на исполн. ТМ 93.01.00.-											Примечание		
					08	09	10	11	12	13	14	15	16	17				
A4		2	ТМ 93.01.02	-08	Ребро	1												
				-09	Ребро		1											
				-10	Ребро			1										
				-11	Ребро				1									
				-12	Ребро					1								
				-13	Ребро						1							
				-14	Ребро							1						
				-15	Ребро								1					
				-16	Ребро									1				
				-17	Ребро											1		
A4		3	ТМ 93.01.03	-08	Кольцо	1												
				-09	Кольцо		1											
				-10	Кольцо			1										
				-11	Кольцо				1									
				-12	Кольцо					1								
				-13	Кольцо						1							
				-14	Кольцо							1						
				-15	Кольцо								1					
					ТМ 93.01.00											Лист		
					ТМ 93.01.00											5		
					Изм.	Кол.уч.	Лист	№ док.	Подп.	Дата								

Формат А4

Инв. № подл.	Подпись и дата	Взам. инв. №	Взам. инв. №	Подпись и дата

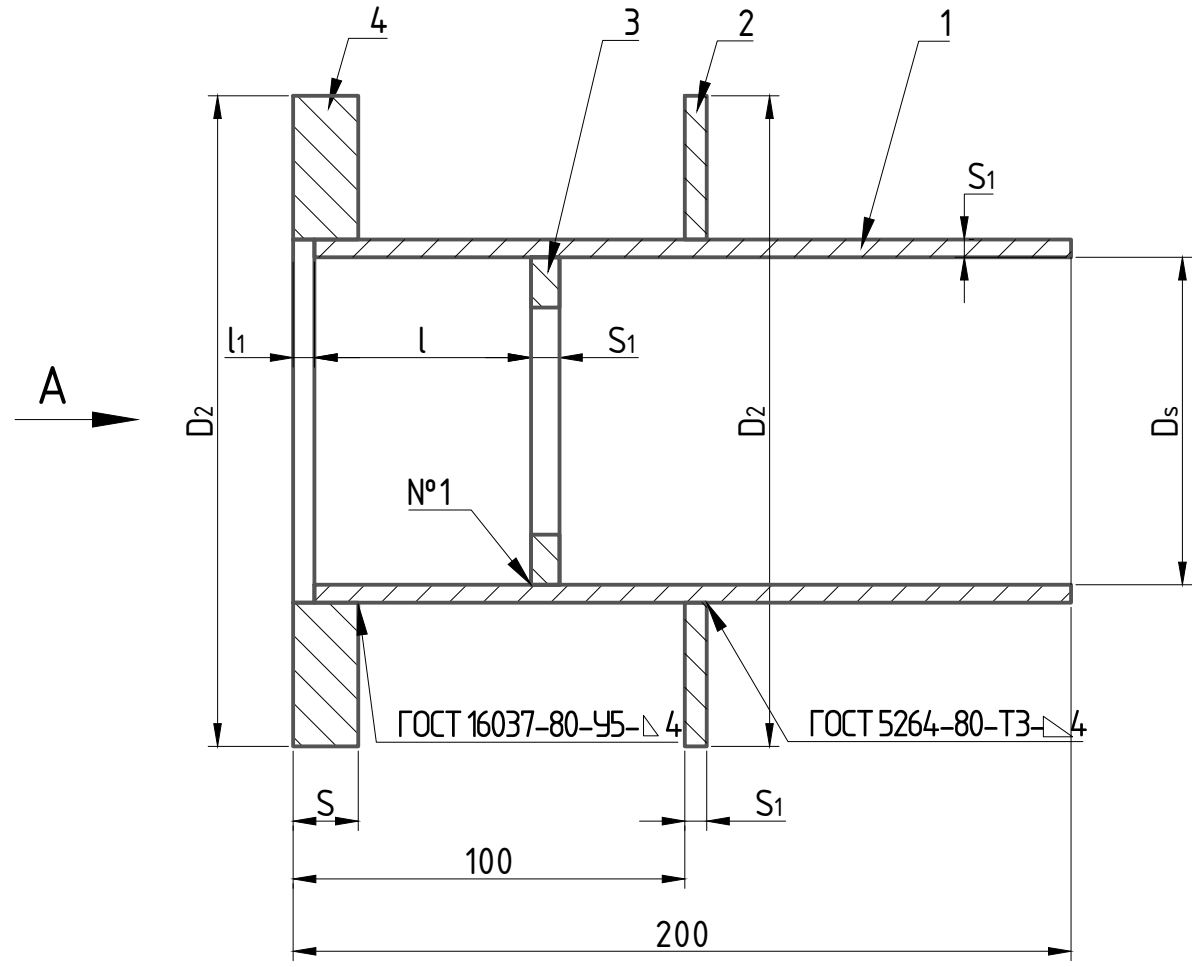
Серия 5.900-3

Формат	Зона	Поз	Обозначение	Наименование	Кол. на исполн. ТМ 93.01.00.-											Примечание		
					08	09	10	11	12	13	14	15	16	17				
A4		3	ТМ 93.01.03	-16	Кольцо										1			
				-17	Кольцо												1	
A4		4	ТМ 93.01.04	-08	Фланец	1												
				-09	Фланец		1											
				-10	Фланец			1										
				-11	Фланец				1									
				-12	Фланец					1								
				-13	Фланец						1							
				-14	Фланец							1						
				-15	Фланец								1					
				-16	Фланец									1				
				-17	Фланец												1	
					ТМ 93.01.00											Лист		
					ТМ 93.01.00											6		
					Изм.	Кол.уч.	Лист	№ док.	Подп.	Дата								

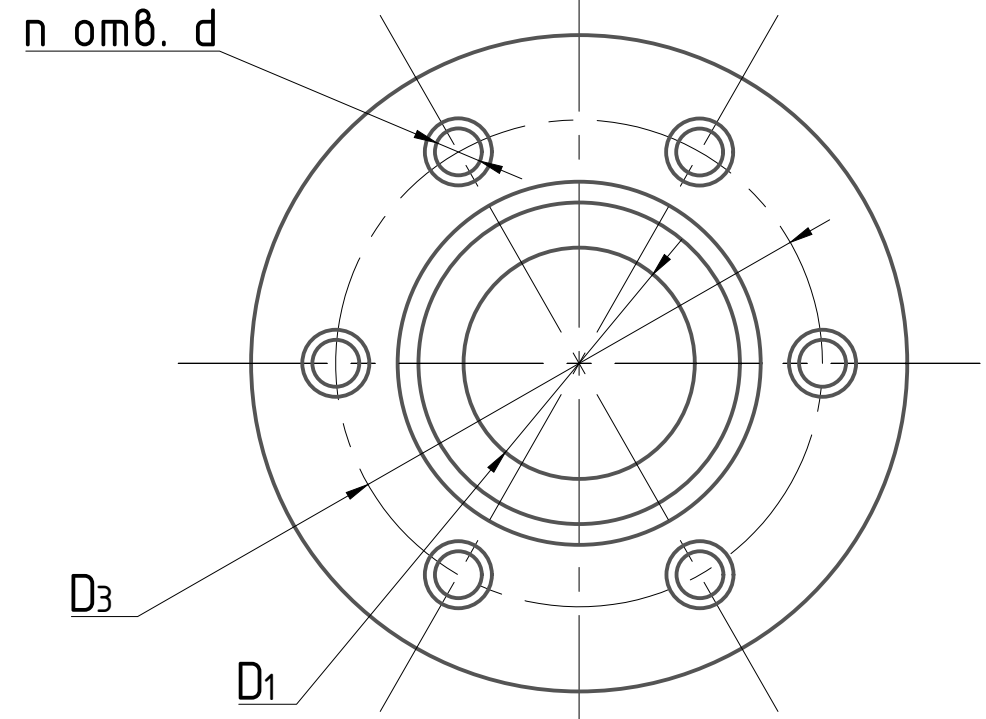
Формат А4

TM 93.01.00 CB

Серия 5.900-3



Вид А



1. Предельные отклонения размеров:  $\pm \frac{JT14}{2}$
2. Все размеры, кроме 100,  $l_1$  и  $l$ , справочные

Обозначение корпуса	Шифр сальника	Основные размеры										Масса, кг
		D <sub>1</sub>	D <sub>2</sub>	D <sub>3</sub>	D <sub>s</sub>	l	l <sub>1</sub>	S	S <sub>1</sub>	n	d	
TM 93.01.00	Dy 50	59	170	130	87	55	5	16	4	6	M16	4.2
-01	Dy 80	91	200	160	119							5.4
-02	Dy 100	110	220	180	138							6.1
-03	Dy 125	135	260	210	162							8.0
-04	Dy 150	162	290	240	188							9.4
-05	Dy 200	222	345	300	246							11.5
-06	Dy 250	278	400	360	306	62	8	6	8	M20	17.0	
-07	Dy 300	330	450	410	358						19.5	
-08	Dy 350	382	505	462	410						23.0	
-09	Dy 400	432	555	510	458	72	20	8	10	M24	27.5	
-10	Dy 500	536	690	640	572						39.0	
-11	Dy 600	636	790	740	672	92	24	8	12	M24	45.5	
-12	Dy 700	726	880	830	762						51.0	
-13	Dy 800	826	1000	940	862	88	28	8	14	M27	79.0	
-14	Dy 900	927	1100	1050	962						88.0	
-15	Dy 1000	1027	1200	1135	1062						103.0	
-16	Dy 1200	1228	1400	1335	1262	108	28	8	20	M27	121.0	
-17	Dy 1400	1429	1600	1535	1462						139.0	

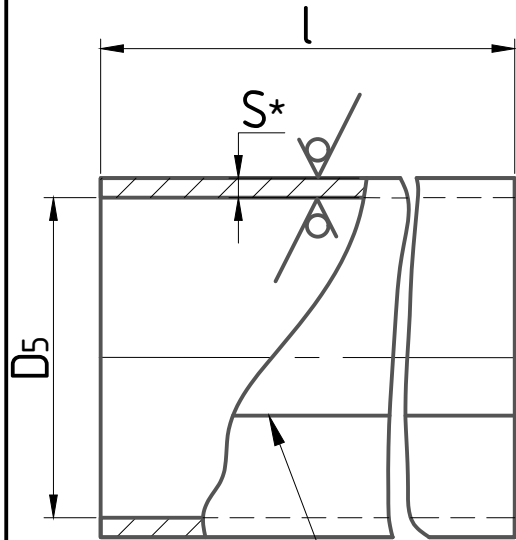
Инв. № подл.	Подпись и дата
Взам. инв. №	Подпись и дата
Взам. инв. №	Подпись и дата
Взам. инв. №	Подпись и дата

TM 93.01.00 CB					
Изм.	Колуч.	Лист	N док.	Подп.	Дата
Разработ	Дубинская			<i>А.Дубинская</i>	
Проб	Костельцева			<i>З.Костельцева</i>	
Рук. бр.	Смирнов			<i>С.Смирнов</i>	
Гл. инженер	Блоков			<i>В.Блоков</i>	
Н. контр.	Вайнштейн			<i>В.Вайнштейн</i>	
Утв.	Явдеев			<i>А.Явдеев</i>	

Корпус Сборочный чертеж			Стадия	Масса	Масштаб
			и	См.табл.	-
			Лист	Листов 1	
Госстрой СССР СОЮЗВОДОКАНАЛПРОЕКТ г. Москва					

TM 93.01.01

Rz160 ✓ (✓)



ГОСТ 5264-80-C8

Обозначение обечайки	Шифр сальника	Основные размеры			L разв.	Масса, кг
		D <sub>5</sub>	l	S		
TM 93.01.01	Dy 50	87	195	4	285	1.75
-01	Dy 80	119			385	2.4
-02	Dy 100	138			445	2.7
-03	Dy 125	162			521	3.2
-04	Dy 150	188			602	3.7
-05	Dy 200	246			785	4.8
-06	Dy 250	306			192	6
-07	Dy 300	358	1148	10.3		
-08	Dy 350	410	1306	11.8		
-09	Dy 400	458	1456	13.2		
-10	Dy 500	572	1814	16.4		
-11	Dy 600	672	2128	19.3		
-12	Dy 700	762	2411	21.8		
-13	Dy 800	862	188	8	2731	32.3
-14	Dy 900	962			3045	35.9
-15	Dy 1000	1062			3359	39.7
-16	Dy 1200	1262			3987	47.0
-17	Dy 1400	1462			4615	54.5

- \* Размер для справок
- Предельные отклонения размеров:  $\pm \frac{JT14}{2}$
- Допускается изготовление из труб соответствующих размеров, сталь по ГОСТ 380-71 и ГОСТ 1050-74

TM 93.01.01

Обечайка

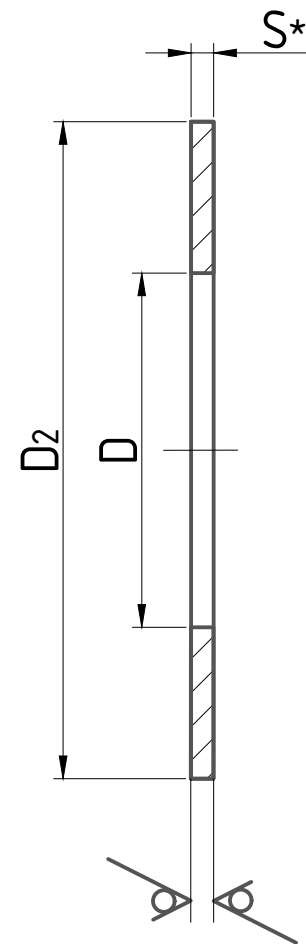
Стадия	Масса	Масштаб
и	См.табл.	-
Лист	Листов 1	

Лист Б-ПН-S ГОСТ 19903-74  
Ст 3 ГОСТ 14637-79

Госстрой СССР  
СОЮЗВОДОКАНАЛПРОЕКТ  
г. Москва

TM 93.01.02

Rz160 ✓ (✓)



Обозначение ребра	Шифр сальника	Основные размеры			Масса, кг
		D	D <sub>2</sub>	S	
TM 93.01.02	Dy 50	96	170	4	0.49
-01	Dy 80	128	200		0.58
-02	Dy 100	148	220		0.69
-03	Dy 125	172	260		0.94
-04	Dy 150	198	290		1.11
-05	Dy 200	258	345		1.29
-06	Dy 250	322	400		6
-07	Dy 300	374	450	2.32	
-08	Dy 350	425	505	2.72	
-09	Dy 400	474	565	3.08	
-10	Dy 500	588	690	4.82	
-11	Dy 600	688	790	5.58	
-12	Dy 700	778	880	8	
-13	Dy 800	882	1000		10.96
-14	Dy 900	982	1100		12.12
-15	Dy 1000	1082	1200		13.26
-16	Dy 1200	1232	1400		16.60
-17	Dy 1400	1482	1600	17.90	

- \* Размер для справок
- Предельные отклонения размеров:  $\pm \frac{JT14}{2}$

TM 93.01.02

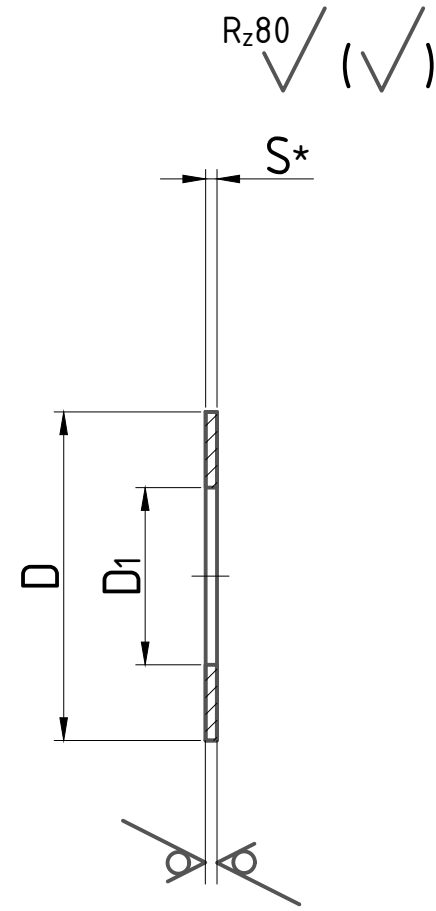
Ребро

Стадия	Масса	Масштаб
и	См.табл.	-
Лист	Листов 1	

Лист Б-S ГОСТ 19903-74  
Ст 3 ГОСТ 14637-79

Госстрой СССР  
СОЮЗВОДОКАНАЛПРОЕКТ  
г. Москва

TM 93.01.03



Обозначение кольца	Шифр сальника	Основные размеры			Масса, кг
		D <sub>y</sub>	D	S	
TM 93.01.03	Dy 50	59	85	4	0.09
-01	Dy 80	91	117		0.13
-02	Dy 100	110	136		0.16
-03	Dy 125	135	160		0.18
-04	Dy 150	162	186	6	0.20
-05	Dy 200	222	245		0.27
-06	Dy 250	278	303		0.54
-07	Dy 300	330	365		0.63
-08	Dy 350	382	407	8	0.73
-09	Dy 400	432	455		0.75
-10	Dy 500	536	568		1.30
-11	Dy 600	636	668		1.54
-12	Dy 700	726	758	8	1.75
-13	Dy 800	826	858		2.66
-14	Dy 900	927	958		2.88
-15	Dy 1000	1027	1058		3.20
-16	Dy 1200	1228	1258	8	3.68
-17	Dy 1400	1429	1458		4.13

- \* Размер для справок
- Предельные отклонения размеров:  $\pm \frac{JT14}{2}$

TM 93.01.03

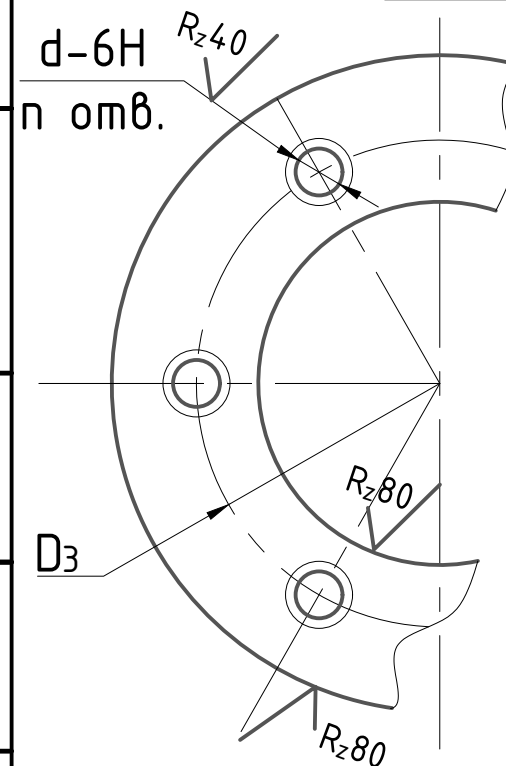
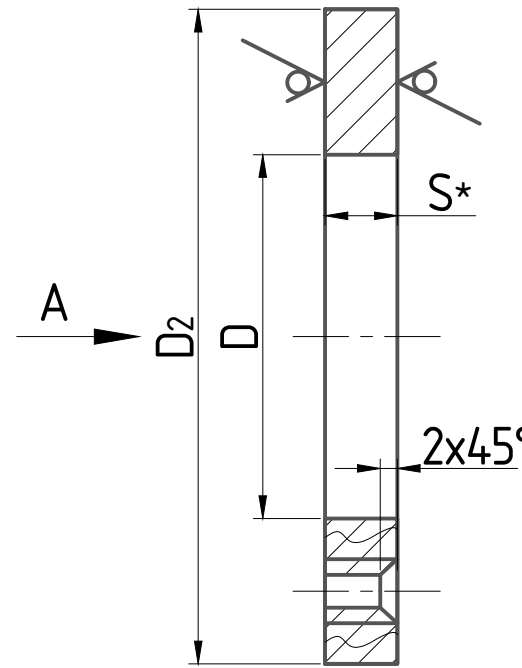
Кольца

Изм.	Колуч.	Лист	N док.	Подп.	Дата
Разработ	Дубинская				
Проб	Костельцева				
Рук. бр.	Смирнов				
Гл. инженер	Блоков				
Н. контр.	Вайнштейн				
Утв.	Явдеев				

Лист Б-S ГОСТ 19903-74  
Ст 3 ГОСТ 14637-79

Госстрой СССР  
СОЮЗВОДОКАНАЛПРОЕКТ  
г. Москва

TM 93.01.04



Обозначение фланца	Шифр сальника	Основные размеры						Масса, кг			
		D	D <sub>2</sub>	D <sub>3</sub>	S	n	d				
TM 93.01.04	Dy 50	96	170	130	16	6	M16	1.8			
-01	Dy 80	128	200	160				2.2			
-02	Dy 100	148	220	180				2.5			
-03	Dy 125	172	260	210				3.6			
-04	Dy 150	198	290	240				4.3			
-05	Dy 200	258	345	300				5.0			
-06	Dy 250	322	400	360				5.3			
-07	Dy 300	374	450	410				6.0			
-08	Dy 350	426	505	462				7.1			
-09	Dy 400	474	555	510				20	10	M20	9.9
-10	Dy 500	588	690	640							15.6
-11	Dy 600	688	790	740							18.1
-12	Dy 700	778	880	830				24	12	M24	20.3
-13	Dy 800	882	1000	940							31.8
-14	Dy 900	982	1100	1050							33.2
-15	Dy 1000	1082	1200	1135				28	14	M27	44.8
-16	Dy 1200	1282	1400	1335							51.8
-17	Dy 1400	1482	1600	1535	69.4						

- \* Размер для справок
- Предельные отклонения размеров:  $\pm \frac{JT14}{2}$

TM 93.01.04

Фланец

Изм.	Колуч.	Лист	N док.	Подп.	Дата
Разработ	Дубинская				
Проб	Костельцева				
Рук. бр.	Смирнов				
Гл. инженер	Блоков				
Н. контр.	Вайнштейн				
Утв.	Явдеев				

Лист Б-ПН-S ГОСТ 19903-74  
Ст 3 ГОСТ 14637-79

Изм.	Колуч.	Лист	N док.	Подп.	Дата
Разработ	Дубинская				
Проб	Костельцева				
Рук. бр.	Смирнов				
Гл. инженер	Блоков				
Н. контр.	Вайнштейн				
Утв.	Явдеев				

Госстрой СССР  
СОЮЗВОДОКАНАЛПРОЕКТ  
г. Москва

Инв. № подл.	Подпись и дата	Взам. инв. №	Взам. инв. №	Подпись и дата

Серия 5.900-3

Формат	Зона	Поз	Обозначение	Наименование	Кол. на испол. ТМ 93.02.00-								Примечание	
					-	01	02	03	04	05	06	07		08
				<u>Документация</u>										
A3			ТМ 93.02.00. СБ	Сборочный чертеж										
				<u>Детали</u>										
A4		1	ТМ 93.02.01	Полуфланец	1									
			-01	Полуфланец		1								
			-02	Полуфланец			1							
			-03	Полуфланец				1						
			-04	Полуфланец					1					
			-05	Полуфланец						1				
			-06	Полуфланец							1			
			-07	Полуфланец								1		
			-08	Полуфланец									1	

Изм.	Кол.уч.	Лист	№ док.	Подп.	Дата
Разработ			Дубинская	<i>А.Дубин</i>	
Проб			Костельцева	<i>З.Кос</i>	
Рук. др.			Смирнов	<i>С.Смир</i>	
Н. контр.			Вайнштейн	<i>В.Вайн</i>	
Утв.			Явдеев	<i>Я.Явдеев</i>	

ТМ 93.02.00

Грундбукса

Стадия	Масса	Масштаб
И	1	4
Госстрой СССР		
СОЮЗВОДОКАНАЛПРОЕКТ		
г. Москва		

Исполнения 09...17-см. лист 3,4

Формат А4

Инв. № подл.	Подпись и дата	Взам. инв. №	Взам. инв. №	Подпись и дата

Серия 5.900-3

Формат	Зона	Поз	Обозначение	Наименование	Кол. на испол. ТМ 93.02.00-								Примечание	
					-	01	02	03	04	05	06	07		08
A4		2	ТМ 93.02.02	Полуобечайка	1									
			-01	Полуобечайка		1								
			-02	Полуобечайка			1							
			-03	Полуобечайка				1						
			-04	Полуобечайка					1					
			-05	Полуобечайка						1				
			-06	Полуобечайка							1			
			-07	Полуобечайка								1		
			-08	Полуобечайка									1	
A4		3	ТМ 93.02.03	Полукольцо	1									
			-01	Полукольцо		1								
			-02	Полукольцо			1							
			-03	Полукольцо				1						
			-04	Полукольцо					1					
			-05	Полукольцо						1				
			-06	Полукольцо							1			
			-07	Полукольцо								1		
			-08	Полукольцо									1	

Изм.	Кол.уч.	Лист	№ док.	Подп.	Дата

ТМ 93.02.00

Лист  
2

Формат А4



Инв. № подл.	Подпись и дата	Взам. инв. №	Взам. инв. №	Подпись и дата

Серия 5.900-3

Формат	Зона	Поз	Обозначение	Наименование	Кол. на испол. ТМ 93.02.00-									Примечание	
					09	10	11	12	13	14	15	16	17		
<u>Документация</u>															
A3			ТМ 93.02.00. СБ	Сборочный чертеж	X	X	X	X	X	X	X	X	X	X	
<u>Детали</u>															
A4		1	ТМ 93.02.01	-09 Полуфланец	1										
				-10 Полуфланец		1									
				-11 Полуфланец			1								
				-12 Полуфланец				1							
				-13 Полуфланец					1						
				-14 Полуфланец						1					
				-15 Полуфланец							1				
				-16 Полуфланец								1			
				-17 Полуфланец									1		
Изм.				Кол.уч.	Лист	№ док.	Подп.	Дата	ТМ 93.02.00						Лист
															3

Формат А4

Инв. № подл.	Подпись и дата	Взам. инв. №	Взам. инв. №	Подпись и дата

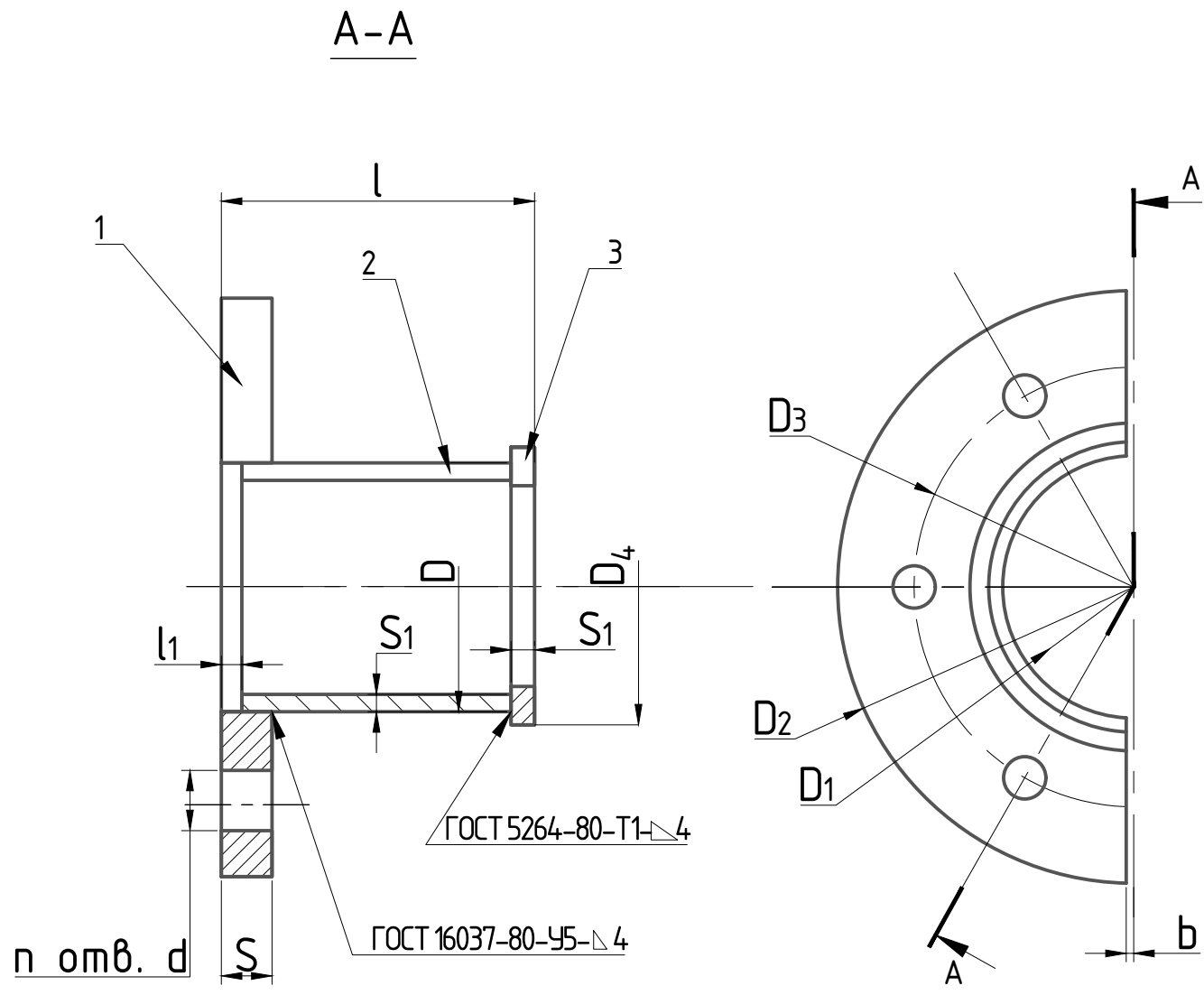
Серия 5.900-3

Формат	Зона	Поз	Обозначение	Наименование	Кол. на испол. ТМ 93.02.00-									Примечание	
					09	10	11	12	13	14	15	16	17		
A4		2	ТМ 93.02.02	-09 Полуобечайка	1										
				-10 Полуобечайка		1									
				-11 Полуобечайка			1								
				-12 Полуобечайка				1							
				-13 Полуобечайка					1						
				-14 Полуобечайка						1					
				-15 Полуобечайка							1				
				-16 Полуобечайка								1			
				-17 Полуобечайка									1		
A4		3	ТМ 93.02.03	-09 Полукольцо	1										
				-10 Полукольцо		1									
				-11 Полукольцо			1								
				-12 Полукольцо				1							
				-13 Полукольцо					1						
				-14 Полукольцо						1					
				-15 Полукольцо							1				
				-16 Полукольцо								1			
				-17 Полукольцо									1		
Изм.				Кол.уч.	Лист	№ док.	Подп.	Дата	ТМ 93.02.00						Лист
															4

Формат А4

TM 93.02.00 CB

Серия 5.900-3



- 1. Все размеры, кроме l, справочные.
- 2. Предельные отклонения размеров:  $\pm \frac{JT14}{2}$

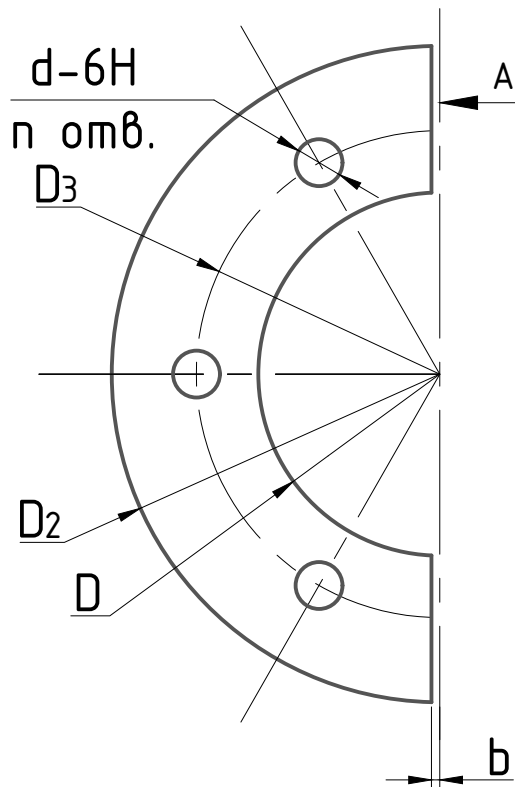
Обозначение грудбуксы	Шифр сальника	Основные размеры											Масса, кг	
		D	D <sub>1</sub>	D <sub>2</sub>	D <sub>3</sub>	D <sub>s</sub>	l	l <sub>1</sub>	S	S <sub>1</sub>	b	n		d
TM 93.02.00	Dy 50	72	59	170	130	84	90	6	16	4	1.5	3	19	1.3
-01	Dy 80	102	91	200	160	115								1.8
-02	Dy 100	120	110	220	180	134								2.1
-03	Dy 125	145	135	260	210	158								2.8
-04	Dy 150	172	162	290	240	184								3.3
-05	Dy 200	232	222	345	300	242								4.2
-06	Dy 250	292	278	400	360	302		5.3						
-07	Dy 300	344	330	450	410	354		6.2						
-08	Dy 350	392	382	505	462	404		7.3						
-09	Dy 400	440	432	555	510	452		9	6	2	4	24	9.4	
-10	Dy 500	552	536	690	640	569		95					20	6
-11	Dy 600	652	636	790	740	665			105	20	6	3		
-12	Dy 700	742	726	880	830	755		105					24	8
-13	Dy 800	842	826	1000	940	855			120	28	8	4		
-14	Dy 900	942	927	1100	1050	965		120					28	8
-15	Dy 1000	1042	1027	1200	1135	1055			120	28	8	4		
-16	Dy 1200	1242	1228	1400	1335	1255		120					28	8
-17	Dy 1400	1442	1429	1600	1535	1455	54.0							

Инв. № подл.	Подпись и дата
Взам. инв. №	Подпись и дата
Взам. инв. №	Подпись и дата
Взам. инв. №	Подпись и дата

						TM 93.02.00 CB		
						Грудбукса Сборочный чертеж		
Изм.	Колуч.	Лист	И док.	Подп.	Дата	Стадия	Масса	Масштаб
Разработ	Дубинская			<i>А.Дубинская</i>		и	См.табл.	-
Проб	Костельцева			<i>З.Костельцева</i>				
Рук. бр.	Смирнов			<i>С.Смирнов</i>		Лист	Листов 1	
Гл. инженер	Блоков			<i>В.Блоков</i>		Госстрой СССР СОЮЗВОДОКАНАЛПРОЕКТ г. Москва		
Н. контр.	Вайнштейн			<i>В.Вайнштейн</i>				
Утв.	Явдеев			<i>А.Явдеев</i>				

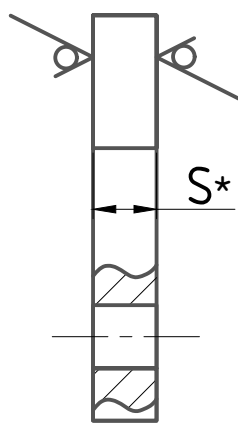
TM 93.02.01

R<sub>z</sub>80 ✓ (✓)



Обозначение полуфланца	Шифр сальника	Основные размеры							Масса, кг
		D	D <sub>2</sub>	D <sub>3</sub>	S	b	n	d	
TM 93.02.01	Dy 50	74	170	130	16	1	3	19	0.9
-01	Dy 80	105	200	160					1.3
-02	Dy 100	123	220	180					1.5
-03	Dy 125	148	250	210					2.1
-04	Dy 150	175	290	240					2.5
-05	Dy 200	235	345	300					3.1
-06	Dy 250	295	400	360					3.4
-07	Dy 300	348	450	410					3.9
-08	Dy 350	395	505	462					4.7
-09	Dy 400	445	565	510					6.5
-10	Dy 500	556	690	640					9.9
-11	Dy 600	656	790	740					11.5
-12	Dy 700	746	880	830					12.9
-13	Dy 800	846	1000	940					19.5
-14	Dy 900	946	1100	1050					21.6
-15	Dy 1000	1046	1200	1135					27.0
-16	Dy 1200	1246	1400	1335					31.0
-17	Dy 1400	1446	1600	1535	37.0				

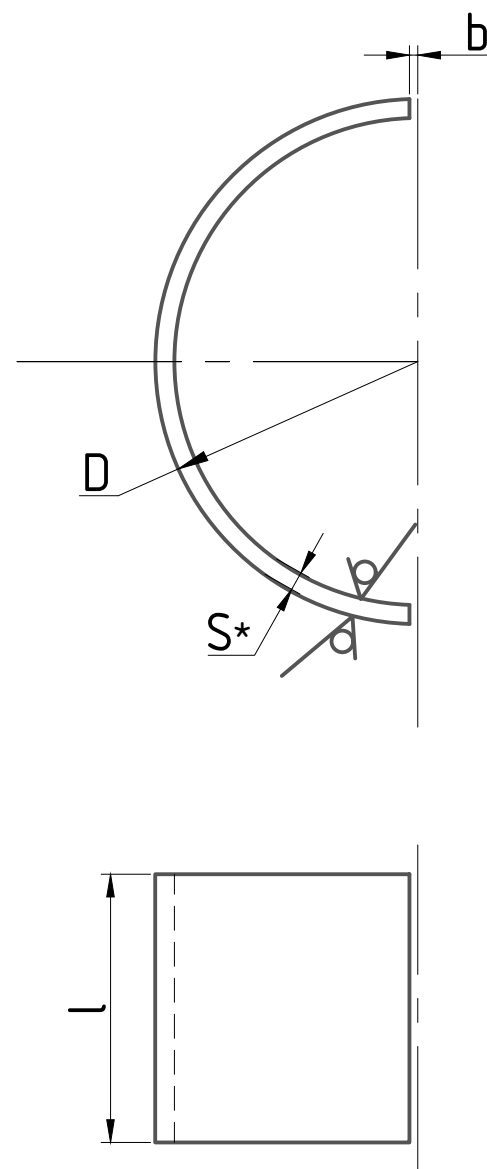
Вид А



- \* Размер для справок
- Предельные отклонения размеров:  $\pm \frac{JT14}{2}$

Подпись и дата	Взам. инв. №	Взам. инв. №	Взам. инв. №	TM 93.02.01	
Изм.	Колуч.	Лист	N док.	Подп.	Дата
Разработ	Дубинская			<i>А.Дубинская</i>	
Проб	Костельцева			<i>З.Костельцева</i>	
Рук. бр.	Смирнов			<i>С.Смирнов</i>	
Гл. инженер	Блоков			<i>В.Блоков</i>	
Н. контр.	Вайнштейн			<i>В.Вайнштейн</i>	
Утв.	Явдеев			<i>А.Явдеев</i>	
Лист Б-ПН-S ГОСТ 19903-74 Ст 3 ГОСТ 14637-79			Стадия	Масса	Масштаб
			и	См.табл.	-
			Лист	Листов 1	
			Госстрой СССР СОЮЗВОДОКАНАЛПРОЕКТ г. Москва		

TM 93.02.02



Обозначение полуобечайки	Шифр сальника	Основные размеры					Масса, кг
		D	S	l	b	L разв.	
TM 93.02.02	Dy 50	72	4	80	1.5	104	0.26
-01	Dy 80	102				151	0.38
-02	Dy 100	120				179	0.45
-03	Dy 125	145				218	0.55
-04	Dy 150	172				261	0.66
-05	Dy 200	232				354	0.30
-06	Dy 250	292				445	1.57
-07	Dy 300	344				521	1.86
-08	Dy 350	392				602	2.12
-09	Dy 400	440				677	2.39
-10	Dy 500	552				853	3.21
-11	Dy 600	652				1010	4.26
-12	Dy 700	742				1152	4.88
-13	Dy 800	842				1303	6.95
-14	Dy 900	942				1460	7.79
-15	Dy 1000	1042				1615	10.10
-16	Dy 1200	1242				1929	12.10
-17	Dy 1400	1442	2243	14.10			

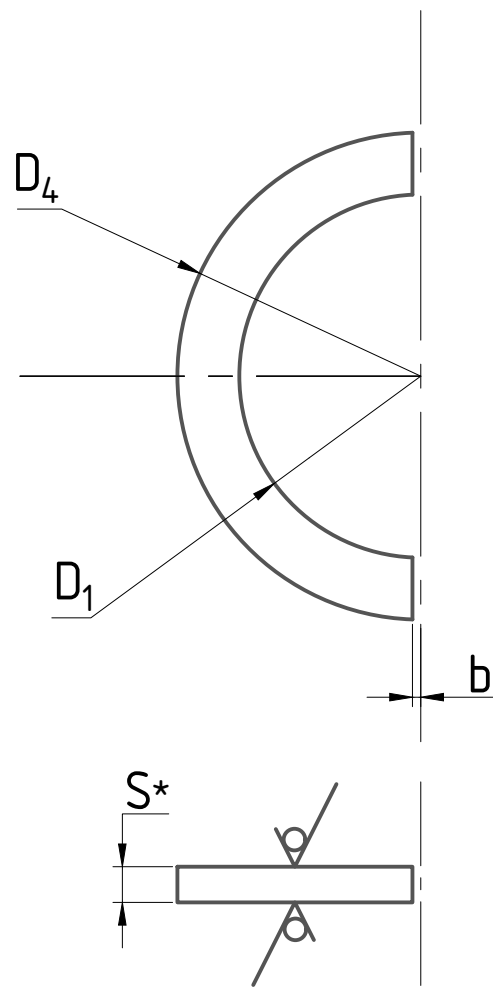
- \* Размер для справок
- Предельные отклонения размеров:  $\pm \frac{JT14}{2}$
- Допускается изготовление из труб соответствующих размеров, сталь по ГОСТ 380-71 и ГОСТ 1050-74

Подпись и дата	Взам. инв. №	Взам. инв. №	Взам. инв. №	TM 93.02.02	
Изм.	Колуч.	Лист	N док.	Подп.	Дата
Разработ	Дубинская			<i>А.Дубинская</i>	
Проб	Костельцева			<i>З.Костельцева</i>	
Рук. бр.	Смирнов			<i>С.Смирнов</i>	
Гл. инженер	Блоков			<i>В.Блоков</i>	
Н. контр.	Вайнштейн			<i>В.Вайнштейн</i>	
Утв.	Явдеев			<i>А.Явдеев</i>	
Лист Б-ПН-S ГОСТ 19903-74 Ст 3 ГОСТ 14637-79			Стадия	Масса	Масштаб
			и	См.табл.	-
			Лист	Листов 1	
			Госстрой СССР СОЮЗВОДОКАНАЛПРОЕКТ г. Москва		

Серия 5.900-3

TM 93.02.03

Rz80 ✓ (✓)



Обозначение полукольца	Шифр сальника	Основные размеры				Масса, кг
		D	D <sub>3</sub>	S	b	
TM 93.02.03	Dy 50	59	84	4	1.5	0.04
-01	Dy 80	91	115			0.06
-02	Dy 100	110	134			0.07
-03	Dy 125	135	158			0.08
-04	Dy 150	162	184	6	2	0.09
-05	Dy 200	222	242			0.11
-06	Dy 250	278	302			0.25
-07	Dy 300	330	354			0.30
-08	Dy 350	382	404	8	3	0.32
-09	Dy 400	432	452			0.33
-10	Dy 500	536	585			0.59
-11	Dy 600	636	655			0.69
-12	Dy 700	726	755	4	4	0.79
-13	Dy 800	826	855			1.20
-14	Dy 900	927	955			1.30
-15	Dy 1000	1027	1055			1.45
-16	Dy 1200	1228	1255	8	4	1.65
-17	Dy 1400	1429	1455			1.82

- 1. \* Размер для справок
- 2. Предельные отклонения размеров:  $\pm \frac{JT14}{2}$

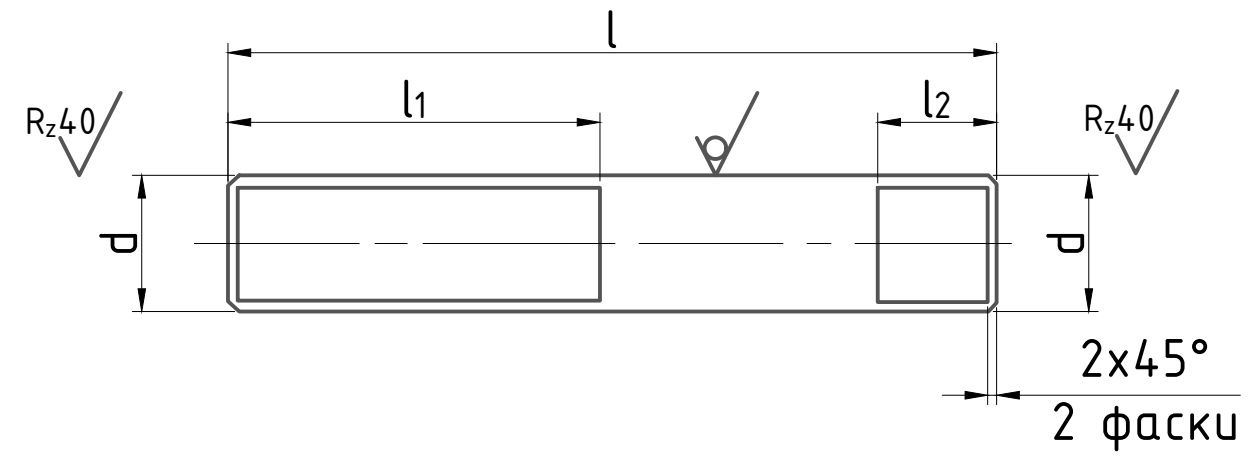
Инв. № подл.	Изм.	Колуч.	Лист	N док.	Подп.	Дата
	Разработ	Дубинская			<i>А.Дубинский</i>	
	Проб	Костельцева			<i>З.Костельцева</i>	
	Рук. бр.	Смирнов			<i>С.Смирнов</i>	
	Гл. инженер	Блоков			<i>В.Блоков</i>	
	Н. контр.	Вайнштейн			<i>В.Вайнштейн</i>	
	Утв.	Явдеев			<i>А.Явдеев</i>	

TM 93.02.03					
Полукольцо					
Изм.		Стадия		Масштаб	
и		См.табл.		-	
Лист		Листов 1			
Госстрой СССР					
Лист Б-ПН-S ГОСТ 19903-74					
См 3 ГОСТ 14637-79					
СОЮЗВОДОКАНАЛПРОЕКТ					
г. Москва					

Формат А4

TM 93.00.01

Rz80 ✓ (✓)



Обозначение шпильки	Шифр сальника	Основные размеры				Масса, кг
		d	l	l <sub>1</sub>	l <sub>2</sub>	
TM 93.00.01	Dy 50...350	M16-6g	105	60	16	0.17
-01	Dy 400...700	M20-6g	120	75	20	0.30
-02	Dy 800, 900	M24-6g	125	80	24	0.45
-03	Dy 1000...1400	M27-6g	145	85	27	0.65

- 1. Не указанные предельные отклонения размеров:  $\pm \frac{JT14}{2}$
- 2. Покрытие: Ц 15.хр

Инв. № подл.	Изм.	Колуч.	Лист	N док.	Подп.	Дата
	Разработ	Дубинская			<i>А.Дубинский</i>	
	Проб	Костельцева			<i>З.Костельцева</i>	
	Рук. бр.	Смирнов			<i>С.Смирнов</i>	
	Гл. инженер	Блоков			<i>В.Блоков</i>	
	Н. контр.	Вайнштейн			<i>В.Вайнштейн</i>	
	Утв.	Явдеев			<i>А.Явдеев</i>	

TM 93.00.01					
Шпилька					
Изм.		Стадия		Масштаб	
и		См.табл.		-	
Лист		Листов 1			
Госстрой СССР					
Круж В-d ГОСТ 2590-71					
См 3 ГОСТ 535-79					
СОЮЗВОДОКАНАЛПРОЕКТ					
г. Москва					

Формат А4

Инв. № подл.	Подпись и дата	Взам. инв. №	Взам. инв. №	Подпись и дата

Серия 5.900-3

Формат	Зона	Поз	Обозначение	Наименование	Кол. на испол. ТМ 94.00.00-								Примечание	
					-	01	02	03	04	05	06	07		08
				<u>Документация</u>										
A3			ТМ 94.00.00 СБ	Сборочный чертеж										
A4			ТМ 93...96 Д	Технические указания										
				<u>Сборочные единицы</u>										
A3		1	ТМ 94.01.00	Корпус	1									
			-01	Корпус		1								
			-02	Корпус			1							
			-03	Корпус				1						
			-04	Корпус					1					
			-05	Корпус						1				
			-06	Корпус							1			
			-07	Корпус								1		
			-08	Корпус									1	

Изм.	Кол.уч.	Лист	№ док.	Подп.	Дата
Разработ		Дубинская		А.Дубин	
Проб		Костельцева		З.Кос	
Рук. др.		Смирнов		С.Смир	
Н. контр.		Вайнштейн		В.Вайн	
Утв.		Явдеев		А.Явдее	

ТМ 94.00.00

Сальники нажимные  
Ду50...1400 L=300

Стадия	Масса	Масштаб
И	1	6
Госстрой СССР СОЮЗВОДОКАНАЛПРОЕКТ г. Москва		

Исполнения 09...17-см. лист 4,5,6

Формат А4

Инв. № подл.	Подпись и дата	Взам. инв. №	Взам. инв. №	Подпись и дата

Серия 5.900-3

Формат	Зона	Поз	Обозначение	Наименование	Кол. на испол. ТМ 94.00.00-								Примечание	
					-	01	02	03	04	05	06	07		08
A3		2	ТМ 93.02.00	Грундбукса	2									
			-01	Грундбукса		2								
			-02	Грундбукса			2							
			-03	Грундбукса				2						
			-04	Грундбукса					2					
			-05	Грундбукса						2				
			-06	Грундбукса							2			
			-07	Грундбукса								2		
			-08	Грундбукса									2	
				<u>Детали</u>										
A4		3	ТМ 93.02.01	Шпилька М16	6	6	6	6	6	6	6	6	6	

Изм.	Кол.уч.	Лист	№ док.	Подп.	Дата

ТМ 94.00.00

Лист  
2

Формат А4

Инв. № подл.	Подпись и дата	Взам. инв. №	Взам. инв. №	Подпись и дата

Серия 5.900-3

Формат	Зона	Поз	Обозначение	Наименование	Кол. на испол. ТМ 94.00.00-									Примечание			
					-	01	02	03	04	05	06	07	08		09		
					<u>Стандартные изделия</u>												
		4			Гайка М16-6Н5 0115 ГОСТ 5915-70	6	6	6	6	6	6	6	6	6			
		5			Шайба 16 02 Ст3 0115 ГОСТ 11371-78	6	6	6	6	6	6	6	6	6			
					<u>Материалы</u>												
																кол. на исполн. дано в кг	
		6			Набивка однослойного плетения ГОСТ 5152-77												
					марки ХБС 14	0.03	0.05	0.06	0.07	0.08	0.09					для питьевой воды	
					марки ЛП 14	0.07	0.11	0.14	0.15	0.18	0.21					для промышленной воды	
					марки ХБС 16							0.16	0.19	0.22	0.24	для питьевой воды	
					марки ЛП 16							0.36	0.43	0.49	0.54	для промышленной воды	
					Шнур 1 М $\phi$ 14 ГОСТ 8467-75	0.14	0.22	0.28	0.31	0.36	0.42						
					Шнур 1 М $\phi$ 16 6467-79							0.72	0.87	0.98	1.08		
																	Лист
																	3
					Изм.	Кол.уч.	Лист	№ док.	Подп.	Дата	ТМ 94.00.00						

Формат А4

Инв. № подл.	Подпись и дата	Взам. инв. №	Взам. инв. №	Подпись и дата

Серия 5.900-3

Формат	Зона	Поз	Обозначение	Наименование	Кол. на испол. ТМ 94.00.00-							Примечание					
					09	10	11	12	13	14	15		16	17			
					<u>Документация</u>												
A3			ТМ 94.00.00 СБ	Сборочный чертеж													
A4			ТМ 93...96 Д	Технические указания													
				<u>Сборочные единицы</u>													
A4		1	ТМ 94.01.00	-09 Корпус	1												
				-10 Корпус		1											
				-11 Корпус			1										
				-12 Корпус				1									
				-13 Корпус					1								
				-14 Корпус						1							
				-15 Корпус							1						
				-16 Корпус								1					
				-17 Корпус									1				
																	Лист
																	4
					Изм.	Кол.уч.	Лист	№ док.	Подп.	Дата	ТМ 94.00.00						

Формат А4

Инв. № подл.	Подпись и дата	Взам. инв. №	Взам. инв. №	Подпись и дата

Серия 5.900-3

Формат	Зона	Поз	Обозначение	Наименование	Кол. на испол. ТМ 94.00.00-											Примечание		
					09	10	11	12	13	14	15	16	17					
A4		2	ТМ 93.02.00	-09	Грундбуksа	2												
				-10	Грундбуksа		2											
				-11	Грундбуksа			2										
				-12	Грундбуksа				2									
				-13	Грундбуksа					2								
				-14	Грундбуksа						2							
				-15	Грундбуksа							2						
				-16	Грундбуksа								2					
				-17	Грундбуksа									2				
					<u>Детали</u>													
A4		3	ТМ 93.00.01	-01	Шпилька М20	8	10	10	12									
				-02	Шпилька М24					12	14							
				-03	Шпилька М27							14	20	20				
					ТМ 94.00.00											Лист		
																5		
					Изм.	Кол.уч.	Лист	№ док.	Подп.	Дата								

Формат А4

Инв. № подл.	Подпись и дата	Взам. инв. №	Взам. инв. №	Подпись и дата

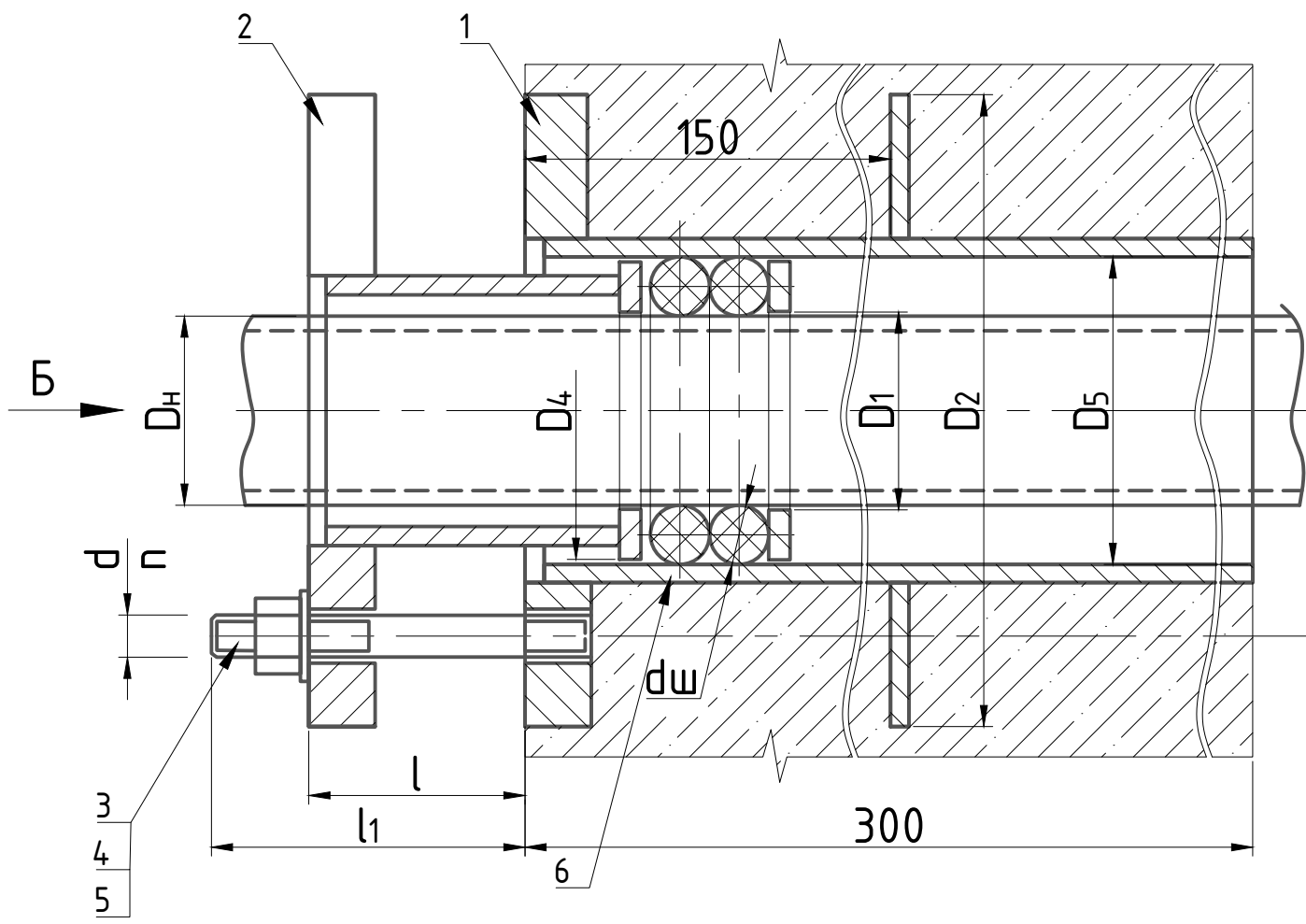
Серия 5.900-3

Формат	Зона	Поз	Обозначение	Наименование	Кол. на испол. ТМ 94.00.00-											Примечание		
					09	10	11	12	13	14	15	16	17					
				<u>Стандартные изделия</u>														
		4		Гайка ГОСТ 5915-70														
				М20-6Н5 0115	8	10	10	12										
		5		М24-6Н5 0115					12	14								
				М27-6Н5 0115							14	20	20					
				<u>Шайбы ГОСТ 11371-78</u>														
				20 02 Ст3 0115	8	10	10	12										
				24 02 Ст3 0115					12	14								
				27 02 Ст3 0115							14	20	20					
				<u>Материалы</u>														
		6		Набивка однослойного плетения ГОСТ 5152-77														
				марки ХБС 20		0.48	0.82	0.92	1.04	1.16	1.70	2.00	2.30					для питьевой воды
				марки ЛП 20		1.04	1.83	2.06	2.34	2.60	3.80	4.50	5.20					для промышленной воды
				Шнур 1 М $\phi$ 20 ГОСТ 6467-79		2.10	3.70	4.10	4.70	5.20	7.60	9.10	10.50					
					ТМ 94.00.00											Лист		
																6		
					Изм.	Кол.уч.	Лист	№ док.	Подп.	Дата								

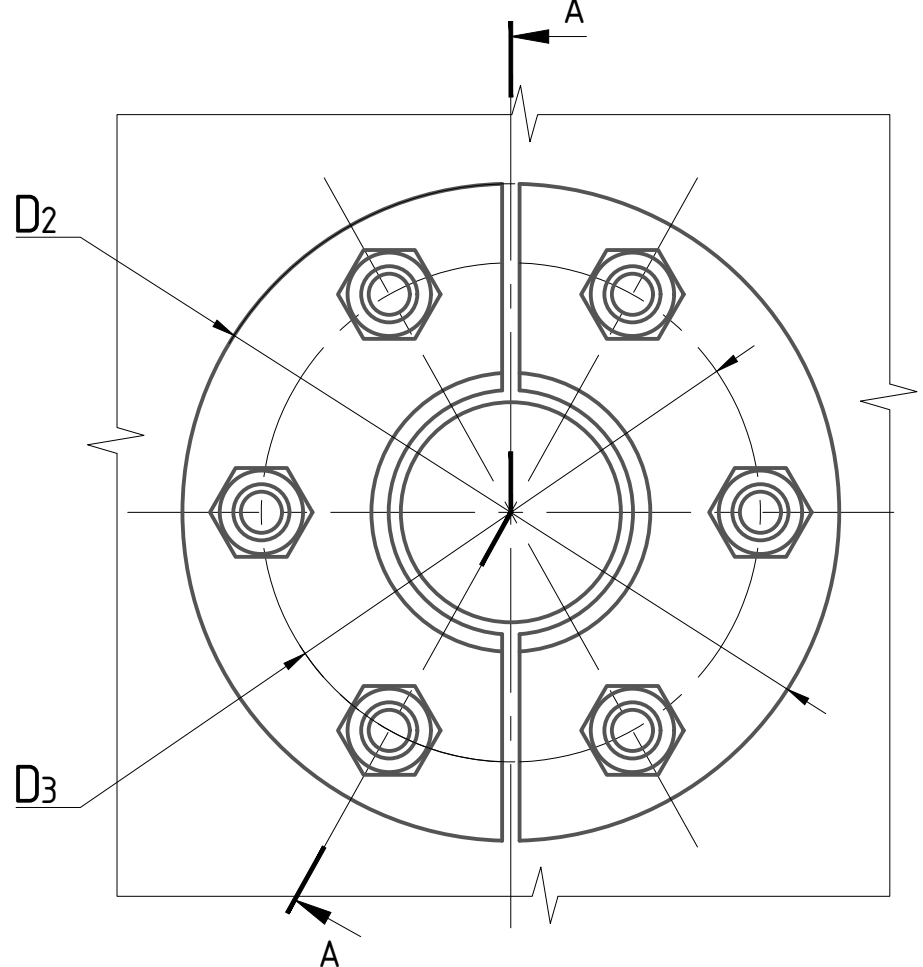
Формат А4

TM 94.00.00 CB

A-A



Вид Б



Обозначение сальника	Шифр сальника	D <sub>н</sub>	Основные размеры										Длина шнура поз.б,м	Масса метал., кг
			D <sub>1</sub>	D <sub>2</sub>	D <sub>3</sub>	D <sub>4</sub>	D <sub>5</sub>	l	l <sub>1</sub>	n	d	d <sub>ш</sub>		
TM 94.00.00	Dy 50	57	59	170	130	84	87	50	90	6	M16	14	0,5	8,8
-01	Dy 80	89	91	200	160	115	119						0,8	11,5
-02	Dy 100	108	110	220	180	134	138						1,0	13,0
-03	Dy 125	133	135	260	210	158	162						1,1	16,5
-04	Dy 150	159	162	290	240	184	188						1,3	19,5
-05	Dy 200	219	222	345	300	242	246						1,5	24,0
-06	Dy 250	273	278	400	360	302	306					2,0	33,5	
-07	Dy 300	325	330	450	410	354	358					2,4	38,5	
-08	Dy 350	377	382	505	462	405	410					2,7	45,0	
-09	Dy 400	426	432	555	510	452	458					3,0	55,0	
-10	Dy 500	530	536	690	640	565	572					3,7	79,0	
-11	Dy 600	630	636	790	740	665	672					6,5	92,0	
-12	Dy 700	720	725	880	830	755	762					7,3	105,0	
-13	Dy 800	820	826	1000	940	855	862					8,3	158,0	
-14	Dy 900	920	927	1100	1050	955	962					9,2	177,0	
-15	Dy 1000	1020	1027	1200	1135	1055	1062					13,5	213,0	
-16	Dy 1200	1220	1228	1400	1335	1235	1262					16,0	252,0	
-17	Dy 1400	1420	1429	1600	1535	1455	1462	18,5	291,0					

Размеры для справок

Серия 5.900-3

Инв. № подл.	Подпись и дата
Взам. инв. №	Подпись и дата
Взам. инв. №	Подпись и дата
Взам. инв. №	Подпись и дата

TM94.00.00 CB					
Изм.	Колуч.	Лист	И док.	Подп.	Дата
Разработ	Дубинская			<i>А.Дубинская</i>	
Проб	Костельцева			<i>З.Костельцева</i>	
Рук. бр.	Смирнов			<i>С.Смирнов</i>	
Гл. инженер	Блоков			<i>В.Блоков</i>	
Н. контр.	Вайнштейн			<i>В.Вайнштейн</i>	
Утв.	Явдеев			<i>А.Явдеев</i>	

Сальники нажимные Dy 50...1400, L=300 Сборочный чертеж			Стадия	Масса	Масштаб
и			См.табл.	-	
Лист		Листов 1			
Госстрой СССР СОЮЗВОДОКАНАЛПРОЕКТ г. Москва					



Инв. № подл.	Подпись и дата	Взам. инв. №	Взам. инв. №	Подпись и дата

Серия 5.900-3

Формат	Зона	Поз	Обозначение	Наименование	Кол. на испол. ТМ 94.01.00-							Примечание	
					-	01	02	03	04	05	06		07
				<u>Документация</u>									
A3			ТМ 94.01.00 СБ	Сборочный чертеж									
				<u>Детали</u>									
A4	1		ТМ 94.01.01										
			-01	Обечайка	1								
			-02	Обечайка		1							
			-03	Обечайка			1						
			-04	Обечайка				1					
			-05	Обечайка					1				
			-06	Обечайка						1			
			-07	Обечайка							1		
			-08	Обечайка								1	

Изм.	Кол.уч.	Лист	№ док.	Подп.	Дата
Разработ			Дудинская	А.Дудин	
Проб			Костельцева	Э.Кос	
Рук. др.			Смирнов	С.Смирнов	
Н. контр.			Вайнштейн	В.Вайнштейн	
Утв.			Явдеев	А.Явдеев	

ТМ 94.01.00

Исполнение 8...17-см. лист 4,5,6

Корпус

Стадия	Масса	Масштаб
И	1	6
Госстрой СССР		
СОЮЗВОДОКАНАЛПРОЕКТ		
г. Москва		

Формат А4

Инв. № подл.	Подпись и дата	Взам. инв. №	Взам. инв. №	Подпись и дата

Серия 5.900-3

Формат	Зона	Поз	Обозначение	Наименование	Кол. на исполн. ТМ 93.01.00.-							Примечание	
					-	01	02	03	04	05	06		07
A4		2	ТМ 93.01.02	Ребро	1								
			-01	Ребро		1							
			-02	Ребро			1						
			-03	Ребро				1					
			-04	Ребро					1				
			-05	Ребро						1			
			-06	Ребро							1		
			-07	Ребро								1	
A4		3	ТМ 93.01.03	Кольцо	1								
			-01	Кольцо		1							
			-02	Кольцо			1						
			-03	Кольцо				1					
			-04	Кольцо					1				
			-05	Кольцо						1			
			-06	Кольцо							1		
			-07	Кольцо								1	

Изм.	Кол.уч.	Лист	№ док.	Подп.	Дата

ТМ 94.01.00

Лист 2

Формат А4



Инв. № подл.	Подпись и дата	Взам. инв. №	Взам. инв. №	Подпись и дата

Серия 5.900-3

Формат	Зона	Поз	Обозначение	Наименование	Кол. на исполн. ТМ 94.01.00.-											Примечание		
					08	09	10	11	12	13	14	15	16	17				
A4		2	ТМ 93.01.02	-08	Ребро	1												
				-09	Ребро		1											
				-10	Ребро			1										
				-11	Ребро				1									
				-12	Ребро					1								
				-13	Ребро						1							
				-14	Ребро							1						
				-15	Ребро								1					
				-16	Ребро									1				
				-17	Ребро											1		
A4		3	ТМ 93.01.03	-08	Кольцо	1												
				-09	Кольцо		1											
				-10	Кольцо			1										
				-11	Кольцо				1									
				-12	Кольцо					1								
				-13	Кольцо						1							
				-14	Кольцо							1						
				-15	Кольцо								1					

Изм.	Кол.уч.	Лист	№ док.	Подп.	Дата

ТМ 94.01.00

Лист

5

Формат А4

Инв. № подл.	Подпись и дата	Взам. инв. №	Взам. инв. №	Подпись и дата

Серия 5.900-3

Формат	Зона	Поз	Обозначение	Наименование	Кол. на исполн. ТМ 94.01.00.-											Примечание		
					08	09	10	11	12	13	14	15	16	17				
A4		3	ТМ 93.01.03	-16	Кольцо										1			
				-17	Кольцо												1	
A4		4	ТМ 93.01.04	-08	Фланец	1												
				-09	Фланец		1											
				-10	Фланец			1										
				-11	Фланец				1									
				-12	Фланец					1								
				-13	Фланец						1							
				-14	Фланец							1						
				-15	Фланец								1					
				-16	Фланец										1			
				-17	Фланец												1	

Изм.	Кол.уч.	Лист	№ док.	Подп.	Дата

ТМ 94.01.00

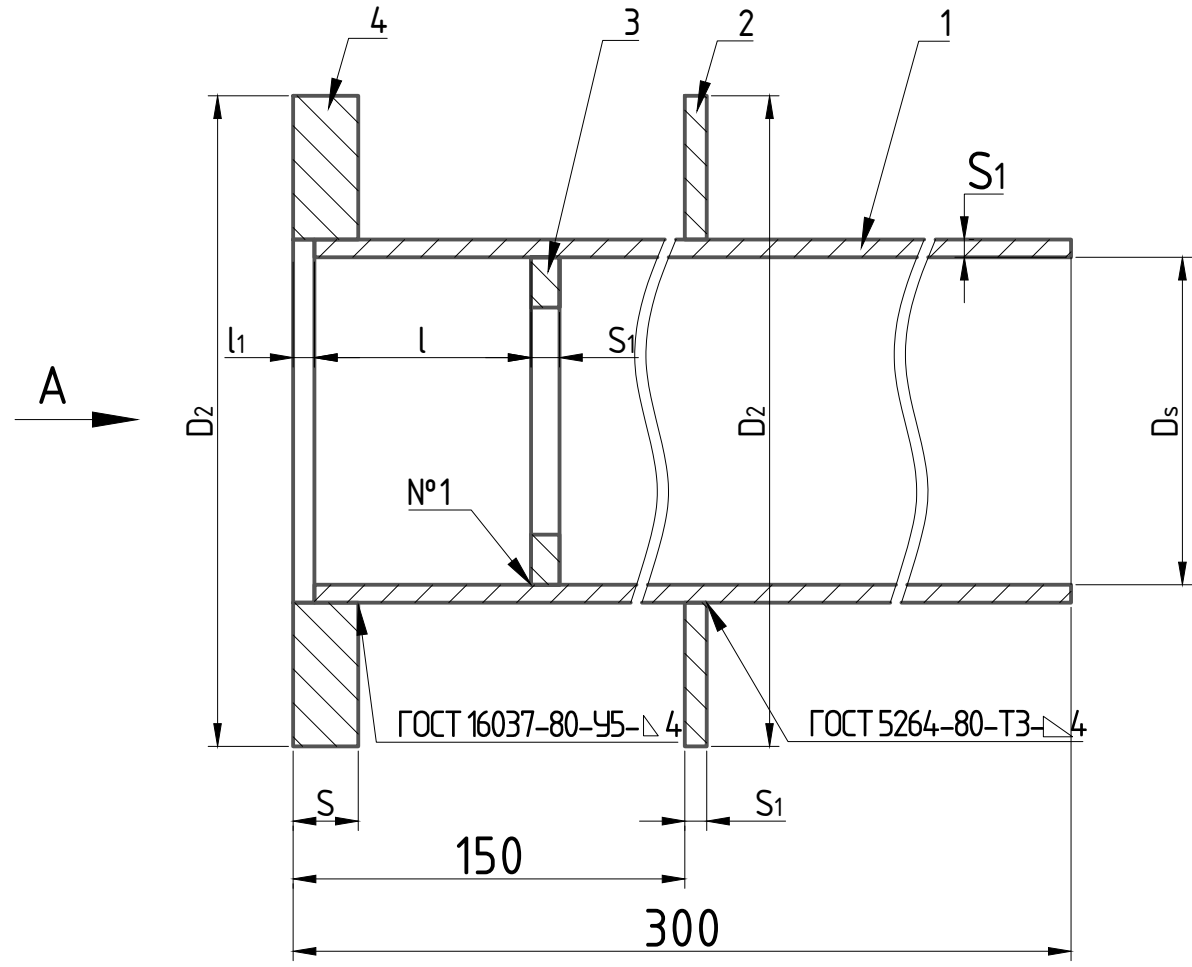
Лист

6

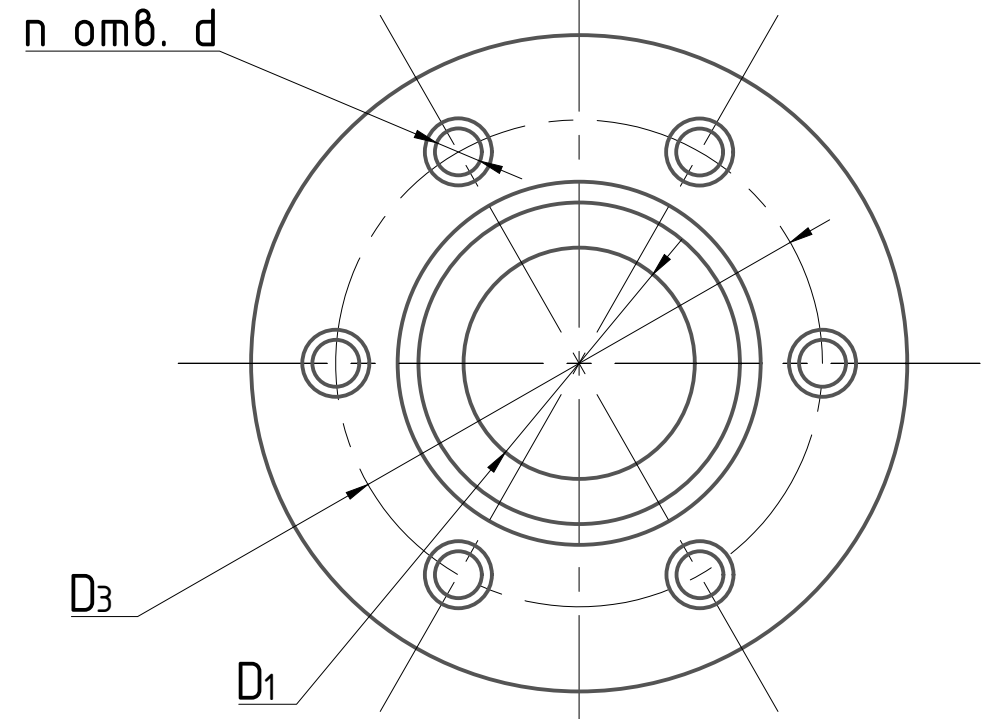
Формат А4

TM 94.01.00 CB

Серия 5.900-3



Вид А



1. Предельные отклонения размеров:  $\pm \frac{JT14}{2}$
2. Все размеры, кроме 150,  $l_1$  и  $l$ , справочные

Обозначение корпуса	Шифр сальника	Основные размеры										Масса, кг
		D <sub>1</sub>	D <sub>2</sub>	D <sub>3</sub>	D <sub>s</sub>	l	l <sub>1</sub>	S	S <sub>1</sub>	n	d	
TM 94.01.00	Dy 50	59	170	130	87	55	5	16	4	6	M16	5.0
-01	Dy 80	91	200	160	119							6.6
-02	Dy 100	110	220	180	138							7.5
-03	Dy 125	135	260	210	162							9.6
-04	Dy 150	162	290	240	188							11.5
-05	Dy 200	222	345	300	246	62	8	6	8	M20	14.0	
-06	Dy 250	278	400	360	306						22.0	
-07	Dy 300	330	450	410	358						25.0	
-08	Dy 350	382	505	462	410	72	20	10	10	M20	29.0	
-09	Dy 400	432	555	510	458						34.0	
-10	Dy 500	536	690	640	572	92	24	12	12	M24	47.5	
-11	Dy 600	636	790	740	672						55.0	
-12	Dy 700	726	880	830	762	88	28	8	14	M24	62.0	
-13	Dy 800	826	1000	940	862						96.0	
-14	Dy 900	927	1100	1050	962						106.5	
-15	Dy 1000	1027	1200	1135	1062	108	28	20	20	M27	123.5	
-16	Dy 1200	1228	1400	1335	1262						145.1	
-17	Dy 1400	1429	1600	1535	1462						167.0	

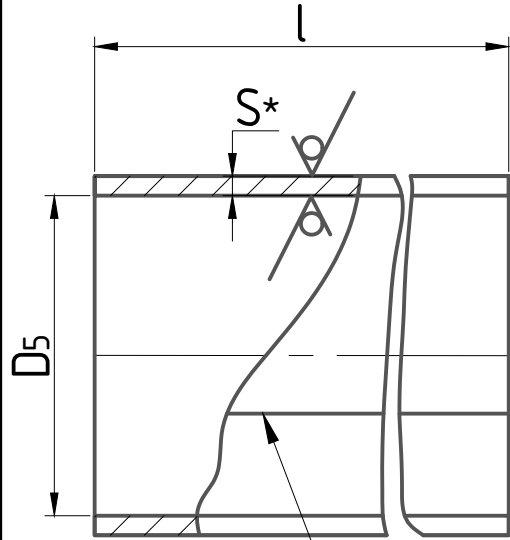
Инв. № подл.	Подпись и дата
Взам. инв. №	Подпись и дата
Взам. инв. №	Подпись и дата
Взам. инв. №	Подпись и дата

						TM 94.01.00 CB		
						Корпус Сборочный чертеж		
Изм.	Колуч.	Лист	№ док.	Подп.	Дата	Стадия	Масса	Масштаб
Разработ	Дубинская			<i>А.Дубинская</i>		и	См.табл.	-
Проб	Костельцева			<i>З.Костельцева</i>				
Рук. бр.	Смирнов			<i>С.Смирнов</i>		Лист	Листов 1	
Гл. инженер	Блоков			<i>В.Блоков</i>		Госстрой СССР СОЮЗВОДОКАНАЛПРОЕКТ г. Москва		
Н. контр.	Вайнштейн			<i>В.Вайнштейн</i>				
Утв.	Явдеев			<i>А.Явдеев</i>				

Серия 5.900-3

10.10.76 W1  
TM 94.01.01

Rz160  
✓ (✓)



ГОСТ 5264-80-68

Обозначение обечайки	Шифр сальника	Основные размеры			L разв.	Масса, кг
		D <sub>s</sub>	l	S		
TM 94.01.01	Dy 50	87	295	4	285	2.60
-01	Dy 80	119			386	3.6
-02	Dy 100	138			445	4.1
-03	Dy 125	162			521	4.8
-04	Dy 150	188			602	5.6
-05	Dy 200	246			785	7.3
-06	Dy 250	306	292	6	979	13.5
-07	Dy 300	358			1142	15.7
-08	Dy 350	410			1306	18.0
-09	Dy 400	458			1456	20.0
-10	Dy 500	572			1814	25.0
-11	Dy 600	672			2128	29.3
-12	Dy 700	762	288	8	2411	33.2
-13	Dy 800	862			2731	49.4
-14	Dy 900	962			3045	55.1
-15	Dy 1000	1062			3359	60.8
-16	Dy 1200	1262			3987	72.1
-17	Dy 1400	1462			4615	83.5

- \* Размер для справок
- Предельные отклонения размеров:  $\pm \frac{JT14}{2}$
- Допускается изготовление из труб соответствующих размеров, сталь по ГОСТ 380-71 и ГОСТ 1050-74

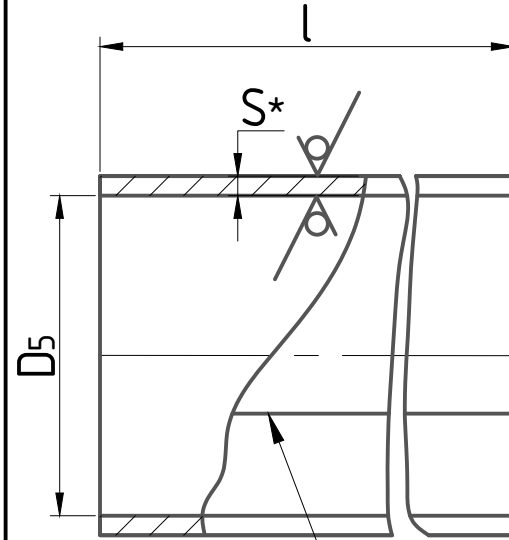
Инв. № подл.	Подпись и дата	Взам. инв. №	Подпись и дата
Инв. № подл.	Подпись и дата	Взам. инв. №	Подпись и дата
Инв. № подл.	Подпись и дата	Взам. инв. №	Подпись и дата
Инв. № подл.	Подпись и дата	Взам. инв. №	Подпись и дата

TM 94.01.01					
Изм.	Колуч.	Лист	N док.	Подп.	Дата
Разработ	Дубинская			<i>А.Дубинский</i>	
Проб	Костельцева			<i>З.Костельцева</i>	
Рук. бр.	Смирнов			<i>С.Смирнов</i>	
Гл. инженер	Блоков			<i>В.Блоков</i>	
Н. контр.	Вайнштейн			<i>В.Вайнштейн</i>	
Утв.	Явдеев			<i>В.Явдеев</i>	
Обечайка			Стадия	Масса	Масштаб
Лист Б-ПН-S ГОСТ 19903-74 Ст 3 ГОСТ 14637-79			и	См.табл.	-
			Лист	Листов 1	
Госстрой СССР СОЮЗВОДОКАНАЛПРОЕКТ г. Москва					

Формат А4

10.10.56 W1  
TM 95.01.01

Rz160  
✓ (✓)



ГОСТ 5264-80-68

Обозначение обечайки	Шифр сальника	Основные размеры			L разв.	Масса, кг
		D <sub>s</sub>	l	S		
TM 95.01.01	Dy 50	87	495	4	285	4.40
-01	Dy 80	119			386	6.6
-02	Dy 100	138			445	6.9
-03	Dy 125	162			521	8.1
-04	Dy 150	188			602	9.4
-05	Dy 200	246			785	12.2
-06	Dy 250	306	492	6	979	22.7
-07	Dy 300	358			1142	26.5
-08	Dy 350	410			1306	30.3
-09	Dy 400	458			1456	33.7
-10	Dy 500	572			1814	42.0
-11	Dy 600	672			2128	49.3
-12	Dy 700	762	488	8	2411	55.8
-13	Dy 800	862			2731	83.7
-14	Dy 900	962			3045	93.3
-15	Dy 1000	1062			3359	103.0
-16	Dy 1200	1262			3987	122.0
-17	Dy 1400	1462			4615	142.0

- \* Размер для справок
- Предельные отклонения размеров:  $\pm \frac{JT14}{2}$
- Допускается изготовление из труб соответствующих размеров, сталь по ГОСТ 380-71 и ГОСТ 1050-74

Инв. № подл.	Подпись и дата	Взам. инв. №	Подпись и дата
Инв. № подл.	Подпись и дата	Взам. инв. №	Подпись и дата
Инв. № подл.	Подпись и дата	Взам. инв. №	Подпись и дата
Инв. № подл.	Подпись и дата	Взам. инв. №	Подпись и дата

TM 95.01.01					
Изм.	Колуч.	Лист	N док.	Подп.	Дата
Разработ	Дубинская			<i>А.Дубинский</i>	
Проб	Костельцева			<i>З.Костельцева</i>	
Рук. бр.	Смирнов			<i>С.Смирнов</i>	
Гл. инженер	Блоков			<i>В.Блоков</i>	
Н. контр.	Вайнштейн			<i>В.Вайнштейн</i>	
Утв.	Явдеев			<i>В.Явдеев</i>	
Обечайка			Стадия	Масса	Масштаб
Лист Б-ПН-S ГОСТ 19903-74 Ст 3 ГОСТ 14637-79			и	См.табл.	-
			Лист	Листов 1	
Госстрой СССР СОЮЗВОДОКАНАЛПРОЕКТ г. Москва					

Формат А4

Инв. № подл.	Подпись и дата	Взам. инв. №	Взам. инв. №	Подпись и дата

Серия 5.900-3

Формат	Зона	Поз	Обозначение	Наименование	Кол. на испол. ТМ 95.00.00-								Примечание	
					-	01	02	03	04	05	06	07		08
				<u>Документация</u>										
A3			ТМ 95.00.00 СБ	Сборочный чертеж										
A4			ТМ 93...96 Д	Технические указания										
				<u>Сборочные единицы</u>										
A3		1	ТМ 95.01.00	Корпус	1									
			-01	Корпус		1								
			-02	Корпус			1							
			-03	Корпус				1						
			-04	Корпус					1					
			-05	Корпус						1				
			-06	Корпус							1			
			-07	Корпус								1		
			-08	Корпус									1	

Изм.	Кол.уч.	Лист	№ док.	Подп.	Дата
Разработ			Дубинская	<i>А.Дубин</i>	
Проб			Костельцева	<i>З.Кост</i>	
Рук. др.			Смирнов	<i>С.Смир</i>	
Н. контр.			Вайнштейн	<i>В.Вайн</i>	
Утв.			Явдеев	<i>Я.Явдее</i>	

ТМ 95.00.00

Сальники нажимные  
Ду50...1400 L=500

Стадия	Масса	Масштаб
И	1	6
Госстрой СССР СОЮЗВОДОКАНАЛПРОЕКТ г. Москва		

Исполнения 09...17-см. лист 4,5,6

Формат А4

Инв. № подл.	Подпись и дата	Взам. инв. №	Взам. инв. №	Подпись и дата

Серия 5.900-3

Формат	Зона	Поз	Обозначение	Наименование	Кол. на испол. ТМ 95.00.00-								Примечание	
					-	01	02	03	04	05	06	07		08
A3		2	ТМ 93.02.00	Грундбукса	2									
			-01	Грундбукса		2								
			-02	Грундбукса			2							
			-03	Грундбукса				2						
			-04	Грундбукса					2					
			-05	Грундбукса						2				
			-06	Грундбукса							2			
			-07	Грундбукса								2		
			-08	Грундбукса									2	
				<u>Детали</u>										
A4		3	ТМ 93.00.01	Шпилька М16	6	6	6	6	6	6	6	6	6	

Изм.	Кол.уч.	Лист	№ док.	Подп.	Дата

ТМ 95.00.00

Лист  
2

Формат А4

Инв. № подл.	Подпись и дата	Взам. инв. №	Взам. инв. №	Подпись и дата

Серия 5.900-3

Формат	Зона	Поз	Обозначение	Наименование	Кол. на испол. ТМ 95.00.00-									Примечание		
					-	01	02	03	04	05	06	07	08		09	
				<u>Стандартные изделия</u>												
		4		Гайка М16-6Н5 0115 ГОСТ 5915-70	6	6	6	6	6	6	6	6	6	6	6	
		5		Шайба 16 02 Ст3 0115 ГОСТ 11371-78	6	6	6	6	6	6	6	6	6	6	6	
				<u>Материалы</u>												
		6		Набивка однослойного плетения ГОСТ 5152-77												кол. на исполн. дано в кг
				марки ХБС 14	0.03	0.05	0.06	0.07	0.08	0.09						для питьевой воды
				марки ЛП 14	0.07	0.11	0.14	0.15	0.18	0.21						для промышленной воды
				марки ХБС 16							0.16	0.19	0.22	0.24		для питьевой воды
				марки ЛП 16							0.36	0.43	0.49	0.54		для промышленной воды
				Шнур 1 М Ø14 ГОСТ 8467-75	0.14	0.22	0.28	0.31	0.36	0.42						
				Шнур 1 М Ø16 6467-79							0.72	0.87	0.98	1.08		
					Изм.	Кол.уч.	Лист	№ док.	Подп.	Дата	ТМ 95.00.00					Лист
																3

Формат А4

Инв. № подл.	Подпись и дата	Взам. инв. №	Взам. инв. №	Подпись и дата

Серия 5.900-3

Формат	Зона	Поз	Обозначение	Наименование	Кол. на испол. ТМ 95.00.00-							Примечание				
					09	10	11	12	13	14	15		16	17		
				<u>Документация</u>												
А3			ТМ 95.00.00 СБ	Сборочный чертеж												
А4			ТМ 93...96 Д	Технические указания												
				<u>Сборочные единицы</u>												
А4		1	ТМ 95.01.00	-09 Корпус	1											
				-10 Корпус		1										
				-11 Корпус			1									
				-12 Корпус				1								
				-13 Корпус					1							
				-14 Корпус						1						
				-15 Корпус							1					
				-16 Корпус								1				
				-17 Корпус									1			
					Изм.	Кол.уч.	Лист	№ док.	Подп.	Дата	ТМ 95.00.00					Лист
																4

Формат А4

Инв. № подл.	Подпись и дата	Взам. инв. №	Взам. инв. №	Подпись и дата
--------------	----------------	--------------	--------------	----------------

Серия 5.900-3

Формат	Зона	Поз	Обозначение	Наименование	Кол. на испол. ТМ 95.00.00-							Примечание							
					09	10	11	12	13	14	15		16	17					
A4		2	ТМ 93.02.00	-09	Грундбуksа	2													
				-10	Грундбуksа		2												
				-11	Грундбуksа			2											
				-12	Грундбуksа				2										
				-13	Грундбуksа					2									
				-14	Грундбуksа						2								
				-15	Грундбуksа							2							
				-16	Грундбуksа								2						
				-17	Грундбуksа										2				
					<u>Детали</u>														
A4		3	ТМ 93.00.01	-01	Шпилька М20	8	10	10	12										
				-02	Шпилька М24					12	14								
				-03	Шпилька М27							14	20	20					
					Изм.	Кол.уч.	Лист	№ док.	Подп.	Дата	ТМ 95.00.00					Лист	5		

Формат А4

Инв. № подл.	Подпись и дата	Взам. инв. №	Взам. инв. №	Подпись и дата
--------------	----------------	--------------	--------------	----------------

Серия 5.900-3

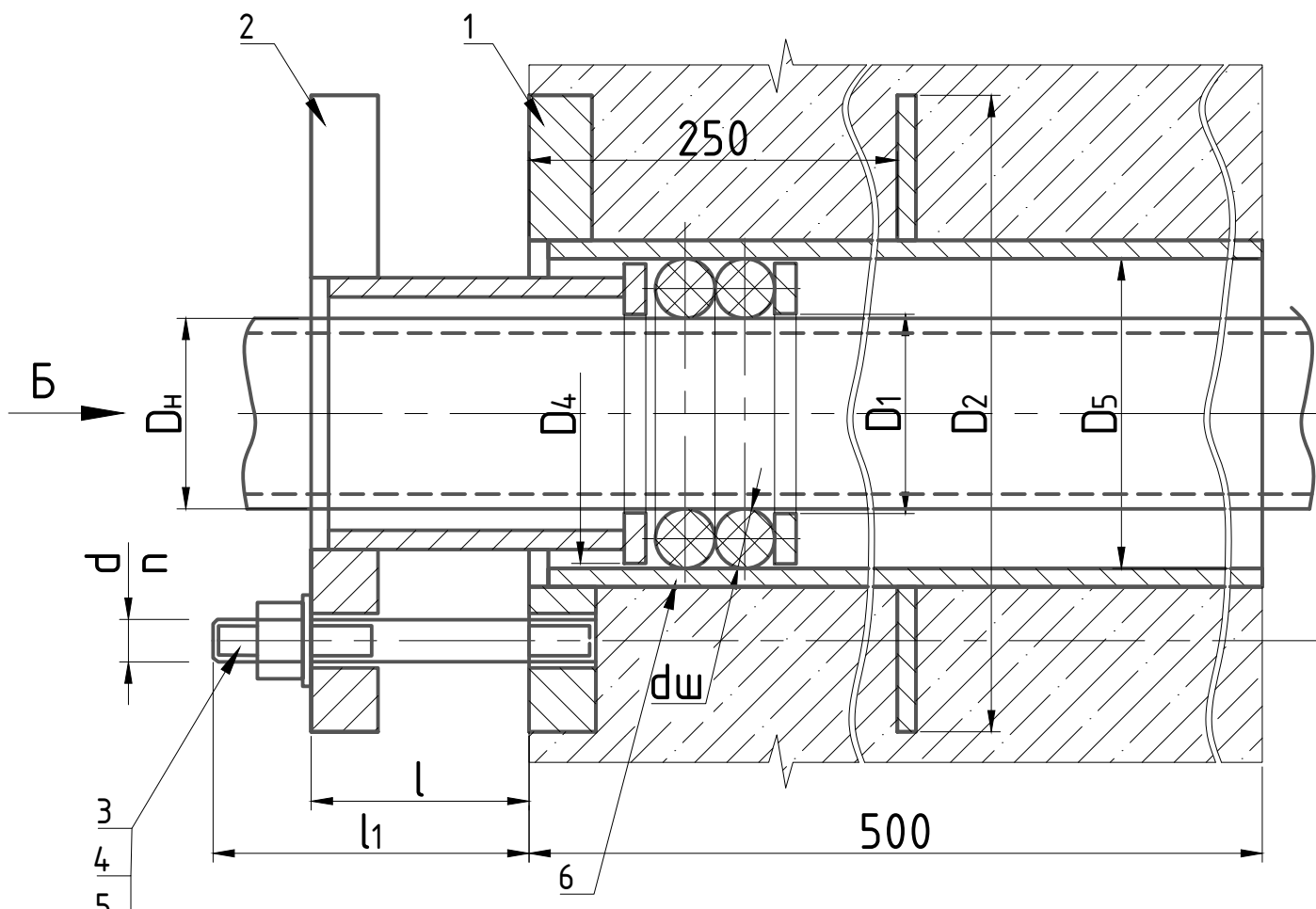
Формат	Зона	Поз	Обозначение	Наименование	Кол. на испол. ТМ 95.00.00-							Примечание								
					09	10	11	12	13	14	15		16	17						
				<u>Стандартные изделия</u>																
		4		Гайка ГОСТ 5915-70																
				М20-6Н5 0115	8	10	10	12												
		5		М24-6Н5 0115					12	14										
				М27-6Н5 0115							14	20	20							
				<u>Материалы</u>																
		6		Набивка однослойного плетения ГОСТ 5152-77																
				марки ХБС 20	0,46	0,82	0,92	1,04	1,16	1,70	2,00	2,30							для питьевой воды	
				марки ЛП 20	1,04	1,83	2,06	2,34	2,60	3,80	4,50	5,20							для промышленной воды	
				Шнур 1 м $\phi$ 20 ГОСТ 6467-79	2,10	3,70	4,10	4,70	5,20	7,60	9,10	10,50								
					Изм.	Кол.уч.	Лист	№ док.	Подп.	Дата	ТМ 95.00.00					Лист	6			

Формат А4

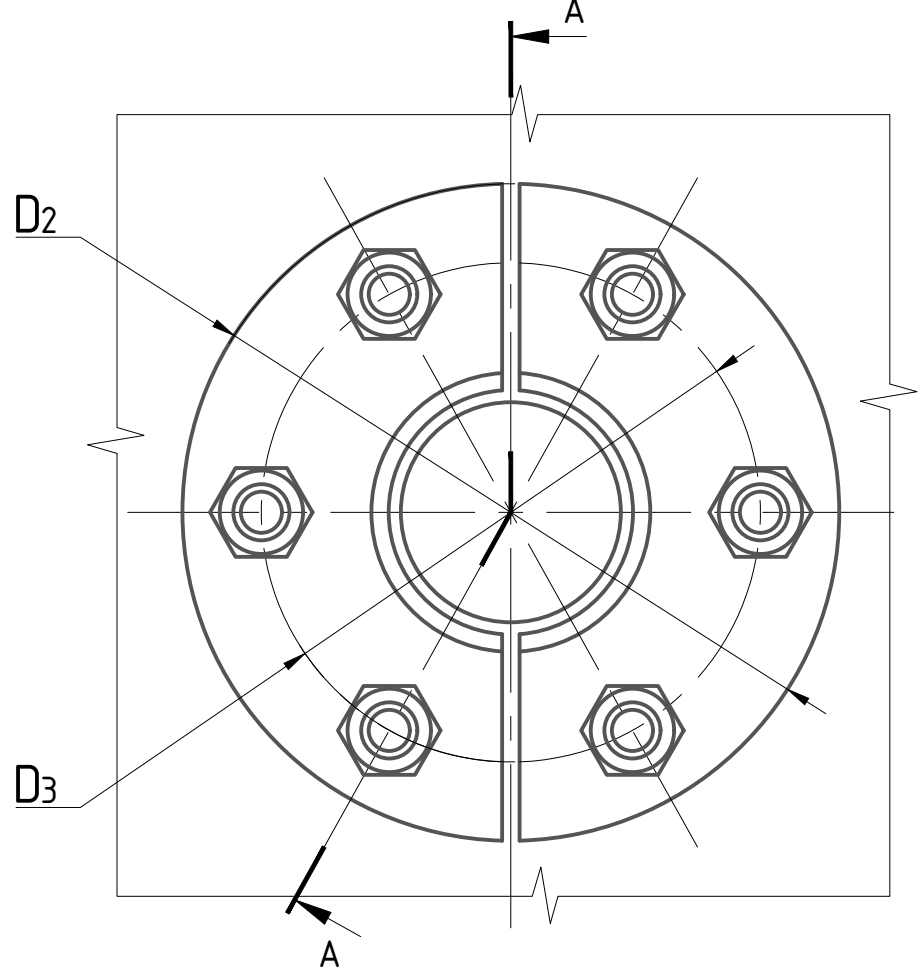


TM 95.00.00 CB

A-A



Вид Б



Обозначение сальника	Шифр сальника	D <sub>н</sub>	Основные размеры										Длина шнура поз.б,м	Масса метал., кг
			D <sub>1</sub>	D <sub>2</sub>	D <sub>3</sub>	D <sub>4</sub>	D <sub>5</sub>	l	l <sub>1</sub>	n	d	d <sub>ш</sub>		
TM 95.00.00	Dy 50	57	59	170	130	84	87	50	90	6	M16	14	0,5	11,0
-01	Dy 80	89	91	200	160	115	119						0,8	14,0
-02	Dy 100	108	110	220	180	134	138						1,0	16,0
-03	Dy 125	133	135	260	210	158	162						1,1	20,0
-04	Dy 150	159	162	290	240	184	188						1,3	23,0
-05	Dy 200	219	222	345	300	242	246						1,5	28,5
-06	Dy 250	273	278	400	360	302	306						2,0	43,0
-07	Dy 300	325	330	450	410	354	358		2,4	49,5				
-08	Dy 350	377	382	505	462	405	410		2,7	57,5				
-09	Dy 400	426	432	555	510	452	458		3,0	70,0				
-10	Dy 500	530	536	690	640	565	572				3,7	96,0		
-11	Dy 600	630	636	790	740	665	672				6,5	113,0		
-12	Dy 700	720	726	880	830	755	762		7,3	127,0				
-13	Dy 800	820	826	1000	940	855	862				8,3	193,0		
-14	Dy 900	920	972	1100	1050	955	962		9,2	215,0				
-15	Dy 1000	1020	1027	1200	1135	1055	1062				13,5	256,0		
-16	Dy 1200	1220	1228	1400	1335	1255	1262		16,0	303,0				
-17	Dy 1400	1420	1429	1600	1535	1455	1462	18,5			350,0			

Размеры для справок

Серия 5.900-3

Инв. № подл.	Подпись и дата
Взам. инв. №	Подпись и дата
Взам. инв. №	Подпись и дата
Взам. инв. №	Подпись и дата

TM 95.00.00 CB						Стадия	Масса	Масштаб
Изм.	Колуч.	Лист	И док.	Подп.	Дата	Сальники нажимные Dy 50...1400, L=500 Сборочный чертеж	См.табл.	-
Разработ	Дубинская			<i>А.Дубинская</i>				
Проб	Костельцева			<i>З.Костельцева</i>				
Рук. бр.	Смирнов			<i>С.Смирнов</i>				
Гл. инженер	Блоков			<i>В.Блоков</i>				
Н. контр.	Вайнштейн			<i>В.Вайнштейн</i>				
Утв.	Явдеев			<i>А.Явдеев</i>				
						Лист	Листов 1	
						Госстрой СССР СОЮЗВОДОКАНАЛПРОЕКТ г. Москва		

Инв. № подл.	Подпись и дата	Взам. инв. №	Взам. инв. №	Подпись и дата

Серия 5.900-3

Формат	Зона	Поз	Обозначение	Наименование	Кол. на испол. ТМ 95.01.00.-							Примечание		
					-	01	02	03	04	05	06		07	
				<u>Документация</u>										
A3			ТМ 95.01.00 СБ	Сборочный чертеж	X	X	X	X	X	X	X	X		
				<u>Детали</u>										
A4		1	ТМ 95.01.01		1									
			-01	Обечайка		1								
			-02	Обечайка			1							
			-03	Обечайка				1						
			-04	Обечайка					1					
			-05	Обечайка						1				
			-06	Обечайка							1			
			-07	Обечайка								1		

Изм.	Кол.уч.	Лист	№ док.	Подп.	Дата
Разработ			Дубинская	<i>А.Дубинская</i>	
Проб			Костельцева	<i>Э.Костельцева</i>	
Рук. др.			Смирнов	<i>С.Смирнов</i>	
Н. контр.			Вайнштейн	<i>В.Вайнштейн</i>	
Утв.			Явдеев	<i>А.Явдеев</i>	

ТМ 95.01.00

Исполнение 8...17-см. лист 4,5,6

Корпус

Стадия	Масса	Масштаб
И	1	6
Госстрой СССР СОЮЗВОДОКАНАЛПРОЕКТ г. Москва		

Формат А4

Инв. № подл.	Подпись и дата	Взам. инв. №	Взам. инв. №	Подпись и дата

Серия 5.900-3

Формат	Зона	Поз	Обозначение	Наименование	Кол. на исполн. ТМ 95.01.00.-							Примечание		
					-	01	02	03	04	05	06		07	
A4		2	ТМ 93.01.02	Ребро	1									
			-01	Ребро		1								
			-02	Ребро			1							
			-03	Ребро				1						
			-04	Ребро					1					
			-05	Ребро						1				
			-06	Ребро							1			
			-07	Ребро								1		
A4		3	ТМ 93.01.03	Кольцо	1									
			-01	Кольцо		1								
			-02	Кольцо			1							
			-03	Кольцо				1						
			-04	Кольцо					1					
			-05	Кольцо						1				
			-06	Кольцо							1			
			-07	Кольцо								1		

Изм.	Кол.уч.	Лист	№ док.	Подп.	Дата

ТМ 95.01.00

Лист

2

Формат А4

Инв. № подл.	Подпись и дата	Взам. инв. №	Взам. инв. №	Подпись и дата
--------------	----------------	--------------	--------------	----------------

Серия 5.900-3

Формат	Зона	Поз	Обозначение	Наименование	Кол. на исполн. ТМ 95.01.00.-							Примечание	
					-	01	02	03	04	05	06		07
A4		4	ТМ 93.01.04	Фланец	1								
			-01	Фланец		1							
			-02	Фланец			1						
			-03	Фланец				1					
			-04	Фланец					1				
			-05	Фланец						1			
			-06	Фланец							1		
			-07	Фланец								1	

Изм.	Кол.уч.	Лист	№ док.	Подп.	Дата
------	---------	------	--------	-------	------

ТМ 95.01.00

Лист  
3

Формат А4

Инв. № подл.	Подпись и дата	Взам. инв. №	Взам. инв. №	Подпись и дата
--------------	----------------	--------------	--------------	----------------

Серия 5.900-3

Формат	Зона	Поз	Обозначение	Наименование	Кол. на исполн. ТМ 95.01.00.-											Примечание	
					08	09	10	11	12	13	14	15	16	17			
				<u>Документация</u>													
A3			ТМ 95.01.00 СБ	Сборочный чертеж	X	X	X	X	X	X	X	X	X	X	X	X	X
				<u>Детали</u>													
A4		1	ТМ 95.01.01	-08	Обечайка	1											
				-09	Обечайка		1										
				-10	Обечайка			1									
				-11	Обечайка				1								
				-12	Обечайка					1							
				-13	Обечайка						1						
				-14	Обечайка							1					
				-15	Обечайка								1				
				-16	Обечайка									1			
				-17	Обечайка										1		

Изм.	Кол.уч.	Лист	№ док.	Подп.	Дата
------	---------	------	--------	-------	------

ТМ 95.01.00

Лист  
4

Формат А4

Инв. № подл.	Подпись и дата	Взам. инв. №	Взам. инв. №	Подпись и дата

Серия 5.900-3

Формат	Зона	Поз	Обозначение	Наименование	Кол. на исполн. ТМ 95.01.00.-											Примечание		
					08	09	10	11	12	13	14	15	16	17				
A4		2	ТМ 93.01.02	-08	Ребро	1												
				-09	Ребро		1											
				-10	Ребро			1										
				-11	Ребро				1									
				-12	Ребро					1								
				-13	Ребро						1							
				-14	Ребро							1						
				-15	Ребро								1					
				-16	Ребро									1				
				-17	Ребро											1		
A4		3	ТМ 93.01.03	-08	Кольцо	1												
				-09	Кольцо		1											
				-10	Кольцо			1										
				-11	Кольцо				1									
				-12	Кольцо					1								
				-13	Кольцо						1							
				-14	Кольцо							1						
				-15	Кольцо								1					
					ТМ 95.01.00											Лист		
																5		
					Изм.	Кол.уч.	Лист	№ док.	Подп.	Дата								

Формат А4

Инв. № подл.	Подпись и дата	Взам. инв. №	Взам. инв. №	Подпись и дата

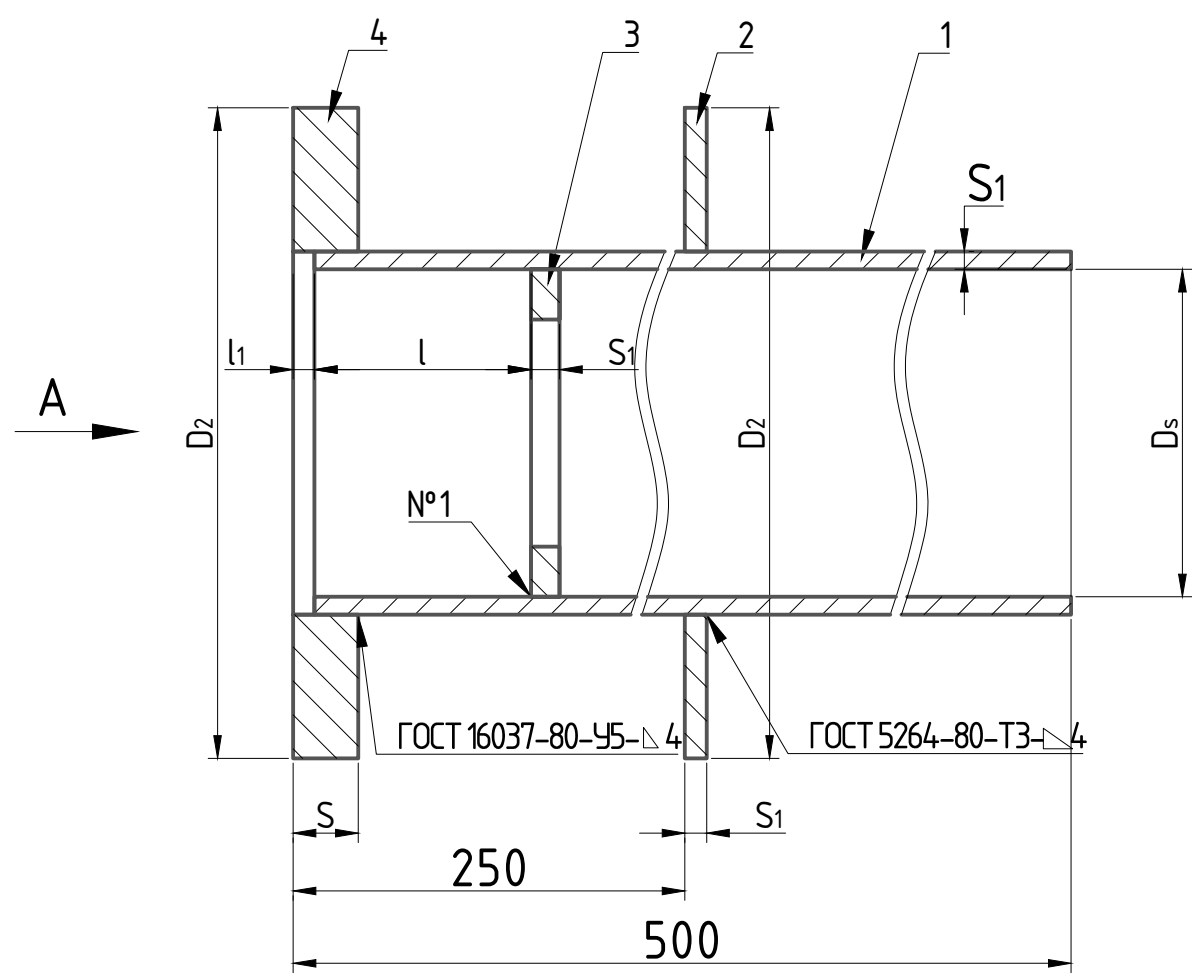
Серия 5.900-3

Формат	Зона	Поз	Обозначение	Наименование	Кол. на исполн. ТМ 95.01.00.-											Примечание		
					08	09	10	11	12	13	14	15	16	17				
A4		3	ТМ 93.01.03	-16	Кольцо											1		
				-17	Кольцо												1	
A4		4	ТМ 93.01.04	-08	Фланец	1												
				-09	Фланец		1											
				-10	Фланец			1										
				-11	Фланец				1									
				-12	Фланец					1								
				-13	Фланец						1							
				-14	Фланец							1						
				-15	Фланец								1					
				-16	Фланец										1			
				-17	Фланец												1	
					ТМ 95.01.00											Лист		
																6		
					Изм.	Кол.уч.	Лист	№ док.	Подп.	Дата								

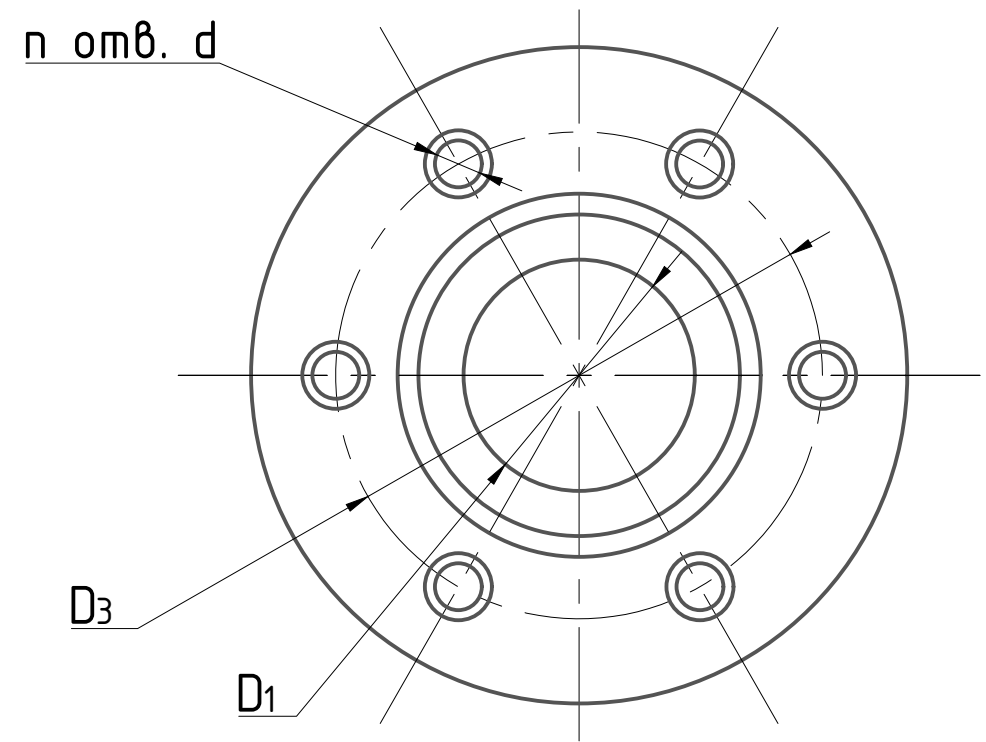
Формат А4

TM 95.01.00 CB

Серия 5.900-3



Вид А



Обозначение корпуса	Шифр сальника	Основные размеры										Масса, кг
		D <sub>1</sub>	D <sub>2</sub>	D <sub>3</sub>	D <sub>s</sub>	l	l <sub>1</sub>	S	S <sub>1</sub>	n	d	
TM 95.01.00	Dy 50	59	170	130	87	55	5	16	4	6	M16	6.8
-01	Dy 80	91	200	160	119							9.0
-02	Dy 100	110	220	180	138							10.5
-03	Dy 125	135	260	210	162							13.0
-04	Dy 150	162	290	240	188							15.0
-05	Dy 200	222	345	300	246							19.0
-06	Dy 250	278	400	360	306	62	8	6	8	M20	31.0	
-07	Dy 300	330	450	410	358						36.0	
-08	Dy 350	382	505	462	410						41.5	
-09	Dy 400	432	555	510	458	72	20	10	12	M24	48.0	
-10	Dy 500	536	690	640	572						64.5	
-11	Dy 600	636	790	740	672	92	24	14	14	M24	75.5	
-12	Dy 700	726	880	830	762						85.0	
-13	Dy 800	826	1000	940	862	88	28	8	20	M27	131.0	
-14	Dy 900	927	1100	1050	962						149.0	
-15	Dy 1000	1027	1200	1135	1062						166.0	
-16	Dy 1200	1228	1400	1335	1262	108	28	8	20	M27	195.0	
-17	Dy 1400	1429	1600	1535	1462						226.0	

Инв. № подл.	Подпись и дата
Взам. инв. №	Подпись и дата
Взам. инв. №	Подпись и дата
Взам. инв. №	Подпись и дата

1. Предельные отклонения размеров:  $\pm \frac{JT14}{2}$
2. Все размеры, кроме 250, l<sub>1</sub> и l, справочные

TM 95.01.00 CB					
Изм.	Колуч.	Лист	N док.	Подп.	Дата
Разработ	Дубинская			<i>А.Дубинская</i>	
Проб	Костельцева			<i>З.Костельцева</i>	
Рук. бр.	Смирнов			<i>С.Смирнов</i>	
Гл. инженер	Блоков			<i>В.Блоков</i>	
Н. контр.	Вайнштейн			<i>В.Вайнштейн</i>	
Утв.	Явдеев			<i>А.Явдеев</i>	

Корпус Сборочный чертеж			Стадия	Масса	Масштаб
			и	См.табл.	-
			Лист	Листов 1	
Госстрой СССР СОЮЗВОДОКАНАЛПРОЕКТ г. Москва					

Инв. № подл.	Подпись и дата	Взам. инв. №	Взам. инв. №	Подпись и дата

Серия 5.900-3

Формат	Зона	Поз	Обозначение	Наименование	Кол. на испол. ТМ 96.00.00-								Примечание	
					-	01	02	03	04	05	06	07		08
				<u>Документация</u>										
A3			ТМ 96.00.00 СБ	Сборочный чертеж										
A4			ТМ 93...96 Д	Технические указания										
				<u>Сборочные единицы</u>										
A3		1	ТМ 96.01.00	Корпус	1									
			-01	Корпус		1								
			-02	Корпус			1							
			-03	Корпус				1						
			-04	Корпус					1					
			-05	Корпус						1				
			-06	Корпус							1			
			-07	Корпус								1		
			-08	Корпус									1	

Исполнения 09...17-см. лист 4,5,6

Изм.	Кол.уч.	Лист	№ док.	Подп.	Дата
Разработ		Дубинская		<i>А.Дубинская</i>	
Проб		Костельцева		<i>З.Костельцева</i>	
Рук. др.		Смирнов		<i>С.Смирнов</i>	
Н. контр.		Вайнштейн		<i>В.Вайнштейн</i>	
Утв.		Явдеев		<i>Я.Явдеев</i>	

ТМ 96.00.00

Сальники нажимные  
Ду50...1400 L=800

Стадия	Масса	Масштаб
И	1	6
Госстрой СССР СОЮЗВОДОКАНАЛПРОЕКТ г. Москва		

Формат А4

Инв. № подл.	Подпись и дата	Взам. инв. №	Взам. инв. №	Подпись и дата

Серия 5.900-3

Формат	Зона	Поз	Обозначение	Наименование	Кол. на испол. ТМ 96.00.00-								Примечание	
					-	01	02	03	04	05	06	07		08
A3		2	ТМ 93.02.00	Грундбукса	2									
			-01	Грундбукса		2								
			-02	Грундбукса			2							
			-03	Грундбукса				2						
			-04	Грундбукса					2					
			-05	Грундбукса						2				
			-06	Грундбукса							2			
			-07	Грундбукса								2		
			-08	Грундбукса									2	
				<u>Детали</u>										
A4		3	ТМ 93.00.01	Шпилька М16	6	6	6	6	6	6	6	6	6	

Изм.	Кол.уч.	Лист	№ док.	Подп.	Дата

ТМ 96.00.00

Лист  
2

Формат А4

Инв. № подл.	Подпись и дата	Взам. инв. №	Взам. инв. №	Подпись и дата

Серия 5.900-3

Формат	Зона	Поз	Обозначение	Наименование	Кол. на испол. ТМ 96.00.00-									Примечание		
					-	01	02	03	04	05	06	07	08		09	
				<u>Стандартные изделия</u>												
		4		Гайка М16-6Н5 0115 ГОСТ 5915-70	6	6	6	6	6	6	6	6	6	6		
		5		Шайба 16 02 Ст3 0115 ГОСТ 11371-78	6	6	6	6	6	6	6	6	6	6		
				<u>Материалы</u>												
		6		Набивка однослойного плетения ГОСТ 5152-77												кол. на исполн. дано в кг
				марки ХБС 14	0.03	0.05	0.06	0.07	0.08	0.09						для питьевой воды
				марки ЛП 14	0.07	0.11	0.14	0.15	0.18	0.21						для промышленной воды
				марки ХБС 16							0.16	0.19	0.22	0.24		для питьевой воды
				марки ЛП 16							0.36	0.43	0.49	0.54		для промышленной воды
				Шнур 1 М $\phi$ 14 ГОСТ 8467-75	0.14	0.22	0.28	0.31	0.36	0.42						
				Шнур 1 М $\phi$ 16 6467-79							0.72	0.87	0.98	1.06		
					Изм.	Кол.уч.	Лист	№ док.	Подп.	Дата	ТМ 96.00.00					Лист
																3

Формат А4

Инв. № подл.	Подпись и дата	Взам. инв. №	Взам. инв. №	Подпись и дата

Серия 5.900-3

Формат	Зона	Поз	Обозначение	Наименование	Кол. на испол. ТМ 96.00.00-							Примечание				
					09	10	11	12	13	14	15		16	17		
				<u>Документация</u>												
A3			ТМ 96.00.00 СБ	Сборочный чертеж												
A4			ТМ 93...96 Д	Технические указания												
				<u>Сборочные единицы</u>												
A4		1	ТМ 96.01.00	-09 Корпус	1											
				-10 Корпус		1										
				-11 Корпус			1									
				-12 Корпус				1								
				-13 Корпус					1							
				-14 Корпус						1						
				-15 Корпус							1					
				-16 Корпус								1				
				-17 Корпус									1			
					Изм.	Кол.уч.	Лист	№ док.	Подп.	Дата	ТМ 96.00.00					Лист
																4

Формат А4

Инв. № подл.	Подпись и дата	Взам. инв. №	Взам. инв. №	Подпись и дата

Серия 5.900-3

Формат	Зона	Поз	Обозначение	Наименование	Кол. на испол. ТМ 96.00.00-											Примечание					
					09	10	11	12	13	14	15	16	17								
А4		2	ТМ 93.02.00	-09	Грундбукса	2															
				-10	Грундбукса		2														
				-11	Грундбукса			2													
				-12	Грундбукса				2												
				-13	Грундбукса					2											
				-14	Грундбукса						2										
				-15	Грундбукса							2									
				-16	Грундбукса								2								
				-17	Грундбукса									2							
				<u>Детали</u>																	
А4		3	ТМ 93.00.01	-01	Шпилька М20	8	10	10	12												
				-02	Шпилька М24					12	14										
				-03	Шпилька М27								14	20	20						
											ТМ 96.00.00	Лист 5									

Формат А4

Инв. № подл.	Подпись и дата	Взам. инв. №	Взам. инв. №	Подпись и дата

Серия 5.900-3

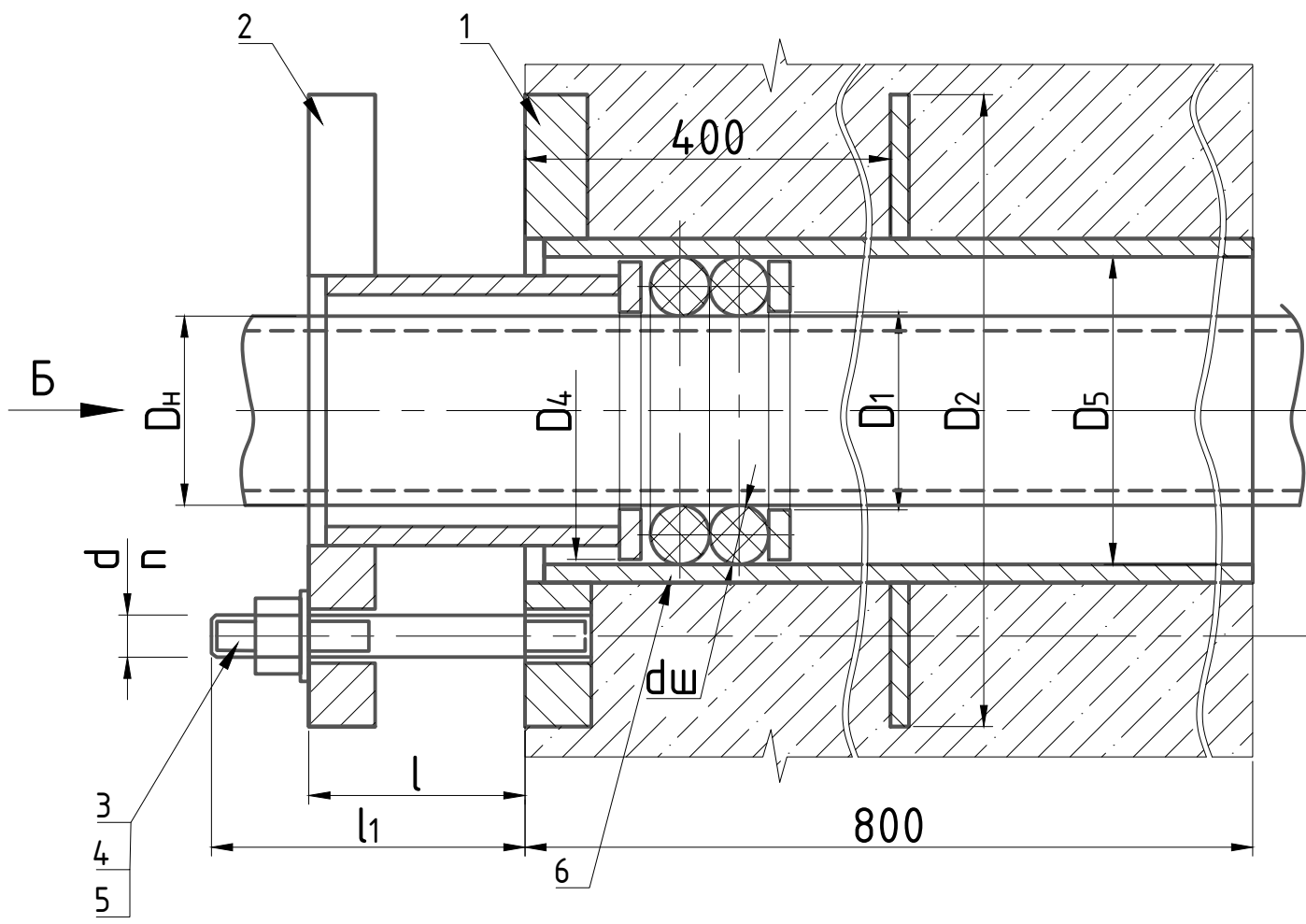
Формат	Зона	Поз	Обозначение	Наименование	Кол. на испол. ТМ 96.00.00-											Примечание			
					09	10	11	12	13	14	15	16	17						
				<u>Стандартные изделия</u>															
		4		Гайка ГОСТ 5915-70															
				М20-6Н5 0115	8	10	10	12											
		5		М24-6Н5 0115					12	14									
				М27-6Н5 0115							14	20	20						
				Шайбы ГОСТ 11371-78															
				20 02 Ст3 0115	8	10	10	12											
				24 02 Ст3 0115					12	14									
				27 02 Ст3 0115							14	20	20						
				<u>Материалы</u>															
		6		Набивка однослойного плетения ГОСТ 5152-77															
				марки ХБС 20	0,46	0,82	0,92	1,04	1,16	1,70	2,00	2,30						для питьевой воды	
				марки ЛП 20	1,04	1,83	2,06	2,34	2,60	3,80	4,50	5,20						для промышленной воды	
				Шнур 1 М $\phi$ 20 ГОСТ 6467-79	2,10	3,70	4,10	4,70	5,20	7,60	9,10	10,50							
											ТМ 96.00.00	Лист 6							

Формат А4

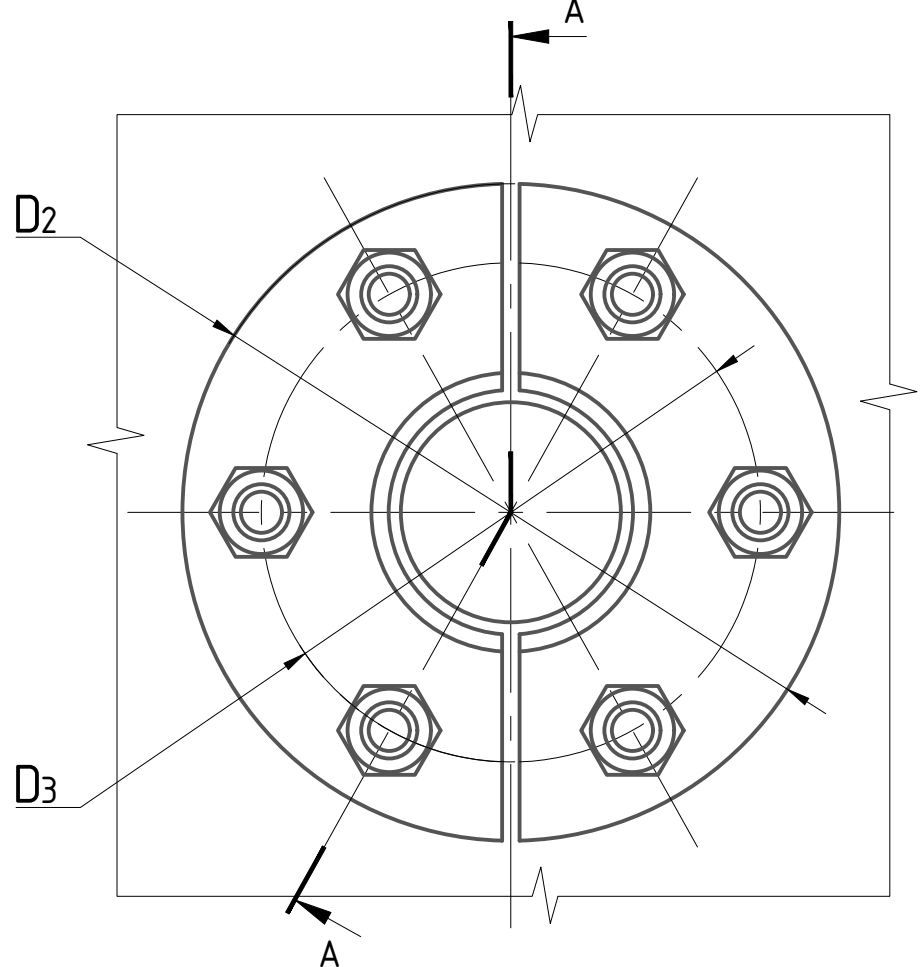


TM 96.00.00 CB

A-A



Вид Б



Обозначение сальника	Шифр сальника	D <sub>н</sub>	Основные размеры										Длина шнура поз.б,м	Масса метал., кг		
			D <sub>1</sub>	D <sub>2</sub>	D <sub>3</sub>	D <sub>4</sub>	D <sub>5</sub>	l	l <sub>1</sub>	n	d	d <sub>ш</sub>				
TM 96.00.00	Dy 50	57	59	170	130	84									0,5	13,5
-01	Dy 80	89	91	200	160	115									0,8	17,5
-02	Dy 100	108	110	220	180	134									1,0	20,0
-03	Dy 125	133	135	260	210	158									1,1	25,0
-04	Dy 150	159	162	290	240	184									1,3	29,0
-05	Dy 200	219	222	345	300	242									1,5	36,0
-06	Dy 250	273	278	400	360	302									2,0	57,0
-07	Dy 300	325	330	450	410	354									2,4	66,0
-08	Dy 350	377	382	505	462	405									2,7	76,0
-09	Dy 400	426	432	555	510	452									3,0	90,5
-10	Dy 500	530	536	690	640	565									3,7	122,0
-11	Dy 600	630	636	790	740	665									6,5	143,0
-12	Dy 700	720	726	880	830	753									7,3	162,0
-13	Dy 800	820	826	1000	940	855									8,3	245,0
-14	Dy 900	920	927	1100	1050	955									9,2	274,0
-15	Dy 1000	1020	1027	1200	1135	1055									13,5	320,0
-16	Dy 1200	1220	1228	1400	1335	1235									16,0	379,0
-17	Dy 1400	1420	1429	1600	1535	1455									18,5	432,0

Размеры для справок

Серия 5.900-3

Инв. № подл.	Подпись и дата
Взам. инв. №	Подпись и дата
Взам. инв. №	Подпись и дата

TM 96.00.00 CB								
Изм.	Колуч.	Лист	И док.	Подп.	Дата			
Разработ	Дубинская			<i>А.Дубинская</i>				
Проб	Костельцева			<i>З.Костельцева</i>				
Рук. бр.	Смирнов			<i>С.Смирнов</i>				
Гл. инженер	Блоков			<i>В.Блоков</i>				
Н. контр.	Вайнштейн			<i>В.Вайнштейн</i>				
Утв.	Явдеев			<i>А.Явдеев</i>				
Сальники нажимные Dy 50...1400, L=800 Сборочный чертеж						Стадия	Масса	Масштаб
						и	См.табл.	-
						Лист	Листов 1	
						Госстрой СССР СОЮЗВОДОКАНАЛПРОЕКТ г. Москва		

Инв. № подл.	Подпись и дата	Взам. инв. №	Взам. инв. №	Подпись и дата

Серия 5.900-3

Формат	Зона	Поз	Обозначение	Наименование	Кол. на испол. ТМ 96.01.00.-							Примечание	
					-	01	02	03	04	05	06		07
				<u>Документация</u>									
A3			ТМ 96.01.00 СБ	Сборочный чертеж									
				<u>Детали</u>									
A4		1	ТМ 96.01.01		1								
			-01	Обечайка		1							
			-02	Обечайка			1						
			-03	Обечайка				1					
			-04	Обечайка					1				
			-05	Обечайка						1			
			-06	Обечайка							1		
			-07	Обечайка								1	

Исполнение 8...17-см. лист 4,5,6

Изм.	Кол.уч.	Лист	№ док.	Подп.	Дата
Разработ		Дубинская		<i>А.Дубинская</i>	
Проб		Костельцева		<i>З.Костельцева</i>	
Рук. др.		Смирнов		<i>С.Смирнов</i>	
Н. контр.		Вайнштейн		<i>В.Вайнштейн</i>	
Утв.		Явдеев		<i>Я.Явдеев</i>	

ТМ 96.01.00

Корпус

Стадия	Масса	Масштаб
И	1	6
Госстрой СССР		
СОЮЗВОДОКАНАЛПРОЕКТ		
г. Москва		

Формат А4

Инв. № подл.	Подпись и дата	Взам. инв. №	Взам. инв. №	Подпись и дата

Серия 5.900-3

Формат	Зона	Поз	Обозначение	Наименование	Кол. на исполн. ТМ 96.01.00.-							Примечание	
					-	01	02	03	04	05	06		07
A4		2	ТМ 93.01.02	Ребро	1								
			-01	Ребро		1							
			-02	Ребро			1						
			-03	Ребро				1					
			-04	Ребро					1				
			-05	Ребро						1			
			-06	Ребро							1		
			-07	Ребро								1	
A4		3	ТМ 93.01.03	Кольцо	1								
			-01	Кольцо		1							
			-02	Кольцо			1						
			-03	Кольцо				1					
			-04	Кольцо					1				
			-05	Кольцо						1			
			-06	Кольцо							1		
			-07	Кольцо								1	

Изм.	Кол.уч.	Лист	№ док.	Подп.	Дата

ТМ 96.01.00

Лист

2

Формат А4

Инв. № подл.	Подпись и дата	Взам. инв. №	Взам. инв. №	Подпись и дата

Серия 5.900-3

Формат	Зона	Поз	Обозначение	Наименование	Кол. на исполн. ТМ 96.01.00.-							Примечание		
					-	01	02	03	04	05	06		07	
A4		4	ТМ 93.01.04	Фланец	1									
			-01	Фланец		1								
			-02	Фланец			1							
			-03	Фланец				1						
			-04	Фланец					1					
			-05	Фланец						1				
			-06	Фланец							1			
			-07	Фланец								1		

Изм.	Кол.уч.	Лист	№ док.	Подп.	Дата	ТМ 96.01.00	Лист
							3

Формат А4

Инв. № подл.	Подпись и дата	Взам. инв. №	Взам. инв. №	Подпись и дата

Серия 5.900-3

Формат	Зона	Поз	Обозначение	Наименование	Кол. на исполн. ТМ 96.01.00.-							Примечание			
					08	09	10	11	12	13	14		15	16	17
				<u>Документация</u>											
A3			ТМ 96.01.00 СБ	Сборочный чертеж	X	X	X	X	X	X	X	X	X	X	X
				<u>Детали</u>											
A4		1	ТМ 96.01.01	-08 Обечайка	1										
			-09	Обечайка		1									
			-10	Обечайка			1								
			-11	Обечайка				1							
			-12	Обечайка					1						
			-13	Обечайка						1					
			-14	Обечайка							1				
			-15	Обечайка								1			
			-16	Обечайка									1		
			-17	Обечайка										1	

Изм.	Кол.уч.	Лист	№ док.	Подп.	Дата	ТМ 96.01.00	Лист
							4

Формат А4

Инв. № подл.	Подпись и дата	Взам. инв. №	Взам. инв. №	Подпись и дата

Серия 5.900-3

Формат	Зона	Поз	Обозначение	Наименование	Кол. на исполн. ТМ 96.01.00.-											Примечание		
					08	09	10	11	12	13	14	15	16	17				
A4		2	ТМ 93.01.02	-08	Ребро	1												
				-09	Ребро		1											
				-10	Ребро			1										
				-11	Ребро				1									
				-12	Ребро					1								
				-13	Ребро						1							
				-14	Ребро							1						
				-15	Ребро								1					
				-16	Ребро									1				
				-17	Ребро											1		
A4		3	ТМ 93.01.03	-08	Кольцо	1												
				-09	Кольцо		1											
				-10	Кольцо			1										
				-11	Кольцо				1									
				-12	Кольцо					1								
				-13	Кольцо						1							
				-14	Кольцо							1						
				-15	Кольцо								1					
					ТМ 96.01.00											Лист		
					ТМ 96.01.00											5		
					Изм.	Кол.уч.	Лист	№ док.	Подп.	Дата								

Формат А4

Инв. № подл.	Подпись и дата	Взам. инв. №	Взам. инв. №	Подпись и дата

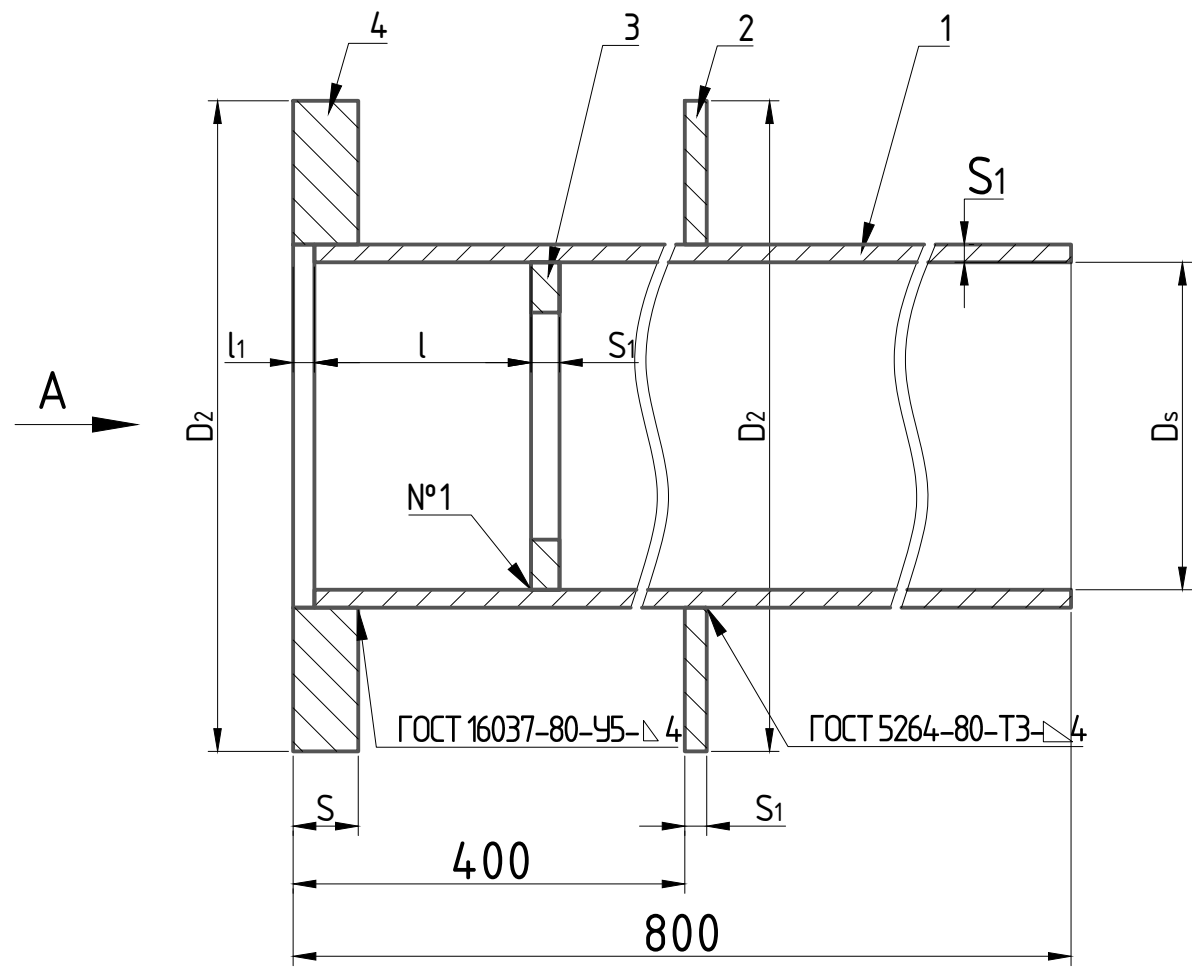
Серия 5.900-3

Формат	Зона	Поз	Обозначение	Наименование	Кол. на исполн. ТМ 96.01.00.-											Примечание		
					08	09	10	11	12	13	14	15	16	17				
A4		3	ТМ 93.01.03	-16	Кольцо											1		
				-17	Кольцо												1	
A4		4	ТМ 93.01.04	-08	Фланец	1												
				-09	Фланец		1											
				-10	Фланец			1										
				-11	Фланец				1									
				-12	Фланец					1								
				-13	Фланец						1							
				-14	Фланец							1						
				-15	Фланец								1					
				-16	Фланец									1				
				-17	Фланец												1	
					ТМ 96.01.00											Лист		
					ТМ 96.01.00											6		
					Изм.	Кол.уч.	Лист	№ док.	Подп.	Дата								

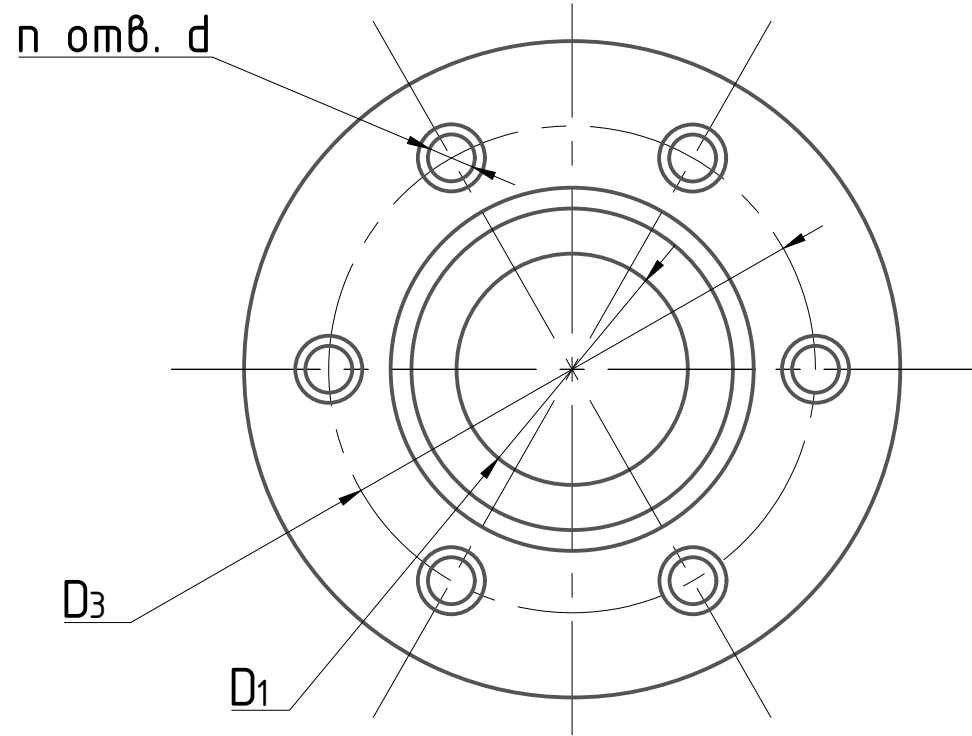
Формат А4

TM 96.01.00 CB

Серия 5.900-3



Вид А



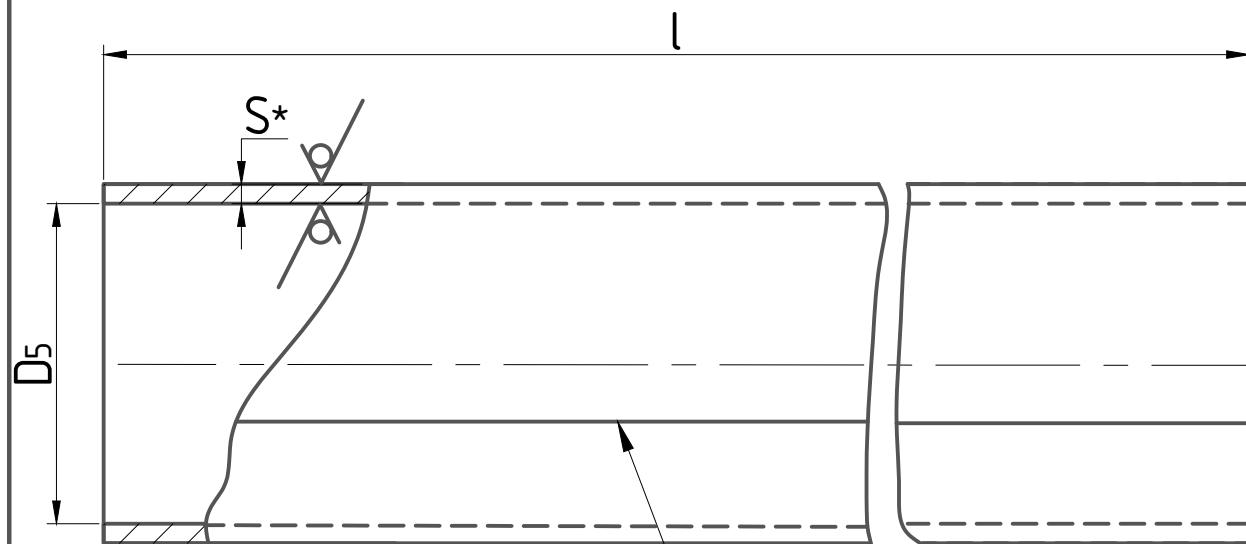
1. Предельные отклонения размеров:  $\pm \frac{JT14}{2}$
2. Все размеры, кроме 400,  $l_1$  и  $l$ , справочные

Обозначение корпуса	Шифр сальника	Основные размеры										Масса, кг
		D <sub>1</sub>	D <sub>2</sub>	D <sub>3</sub>	D <sub>s</sub>	l	l <sub>1</sub>	S	S <sub>1</sub>	n	d	
TM 96.01.00	Dy 50	59	170	130	87	55	5	16	4	6	M16	9.6
-01	Dy 80	91	200	160	119							12.5
-02	Dy 100	110	220	180	138							14.5
-03	Dy 125	135	260	210	162							18.0
-04	Dy 150	162	290	240	188							21.0
-05	Dy 200	222	345	300	246							26.5
-06	Dy 250	278	400	360	306	62	8	6	8	M20	45.0	
-07	Dy 300	330	450	410	358						52.0	
-08	Dy 350	382	505	462	410						60.0	
-09	Dy 400	432	555	510	458	72	20	8	10	M24	69.0	
-10	Dy 500	536	690	640	572						90.5	
-11	Dy 600	636	790	740	672	92	24	8	12	M24	106.0	
-12	Dy 700	726	880	830	762						119.5	
-13	Dy 800	826	1000	940	862	88	28	8	14	M27	183.0	
-14	Dy 900	927	1100	1050	962						203.0	
-15	Dy 1000	1027	1200	1135	1062						230.0	
-16	Dy 1200	1228	1400	1335	1262	108	28	8	20	M27	271.0	
-17	Dy 1400	1429	1600	1535	1462						313.0	

Инв. № подл.	Подпись и дата
Взам. инв. №	Подпись и дата
Взам. инв. №	Подпись и дата
Взам. инв. №	Подпись и дата

						TM 96.01.00 CB			
						Корпус Сборочный чертеж			
Изм.	Колуч.	Лист	И док.	Подп.	Дата	и	Стадия	Масса	Масштаб
Разработ	Дубинская			<i>А.Дубинская</i>				См.табл.	-
Проб	Костельцева			<i>З.Костельцева</i>					
Рук. бр.	Смирнов			<i>С.Смирнов</i>					
Гл. инженер	Блоков			<i>В.Блоков</i>					
Н. контр.	Вайнштейн			<i>В.Вайнштейн</i>					
Утв.	Явдеев			<i>А.Явдеев</i>					
						Лист	Листов 1		
						Госстрой СССР СОЮЗВОДОКАНАЛПРОЕКТ г. Москва			

10.10.96 WL

R<sub>z</sub>160  
✓ (✓)

ГОСТ 5264-80-С8

Серия 5.900-3

Инв. № подл.	Подпись и дата	Взам. инв. №	Подпись и дата

- \* Размер для справок
- Предельные отклонения размеров:  $\pm \frac{JT14}{2}$
- Допускается изготовление из труб соответствующих размеров, сталь по ГОСТ 380-71 и ГОСТ 1050-74

Обозначение обечайки	Шифр сальника	Основные размеры			L разв.	Масса, кг
		D <sub>5</sub>	l	S		
ТМ 96.01.01	Dy 50	87	795	4	285	7.10
-01	Dy 80	119			386	9.6
-02	Dy 100	138			445	11.1
-03	Dy 125	162			521	13.0
-04	Dy 150	188			602	15.0
-05	Dy 200	246	792	6	785	19.6
-06	Dy 250	306			979	36.5
-07	Dy 300	358			1142	42.6
-08	Dy 350	410			1306	48.7
-09	Dy 400	458			1456	54.3
-10	Dy 500	572			1814	67.7
-11	Dy 600	672			2128	79.4
-12	Dy 700	762			2411	89.9
-13	Dy 800	862	788	8	2731	135.1
-14	Dy 900	962			3045	150.1
-15	Dy 1000	1062			3359	166.2
-16	Dy 1200	1262			3987	197.3
-17	Dy 1400	1462			4615	228.4

						ТМ 96.01.01			
Изм.	Колуч.	Лист	№ док.	Подп.	Дата	Обечайка	Стадия	Масса	Масштаб
Разработ	Дубинская			<i>А.Дубинская</i>			и	См.табл.	-
Проб	Костельцева			<i>З.Костельцева</i>					
Рук. бр.	Смирнов			<i>С.Смирнов</i>		Лист	Листов 1		
Гл. инженер	Блоков			<i>В.Блоков</i>		Лист Б-ПН-S ГОСТ 19903-74 Ст 3 ГОСТ 14637-79			
Н. контр.	Вайнштейн			<i>В.Вайнштейн</i>					
Утв.	Явдеев			<i>А.Явдеев</i>					
							Госстрой СССР СОЮЗВОДОКАНАЛПРОЕКТ г. Москва		