

Инв. № подл.	Подпись и дата	Взам. инв. №	Взам. инв. №	Подпись и дата

Серия 5.900-3

Формат	Зона	Поз	Обозначение	Наименование	Кол. на испол. ТМ 94.00.00-								Примечание	
					-	01	02	03	04	05	06	07		08
				<u>Документация</u>										
A3			ТМ 94.00.00 СБ	Сборочный чертеж										
A4			ТМ 93...96 Д	Технические указания										
				<u>Сборочные единицы</u>										
A3		1	ТМ 94.01.00	Корпус	1									
			-01	Корпус		1								
			-02	Корпус			1							
			-03	Корпус				1						
			-04	Корпус					1					
			-05	Корпус						1				
			-06	Корпус							1			
			-07	Корпус								1		
			-08	Корпус									1	

Изм.	Кол.уч.	Лист	№ док.	Подп.	Дата
Разработ			Дубинская	<i>А.Дубин</i>	
Проб			Костельцева	<i>З.Кос</i>	
Рук. др.			Смирнов	<i>Смирн</i>	
Н. контр.			Вайнштейн	<i>Вайнш</i>	
Утв.			Явдеев	<i>Явдеев</i>	

ТМ 94.00.00

Сальники нажимные  
Ду50...1400 L=300

Стадия	Масса	Масштаб
И	1	6
Госстрой СССР СОЮЗВОДОКАНАЛПРОЕКТ г. Москва		

Исполнения 09...17-см. лист 4,5,6

Формат А4

Инв. № подл.	Подпись и дата	Взам. инв. №	Взам. инв. №	Подпись и дата

Серия 5.900-3

Формат	Зона	Поз	Обозначение	Наименование	Кол. на испол. ТМ 94.00.00-								Примечание	
					-	01	02	03	04	05	06	07		08
A3		2	ТМ 93.02.00	Грундбукса	2									
			-01	Грундбукса		2								
			-02	Грундбукса			2							
			-03	Грундбукса				2						
			-04	Грундбукса					2					
			-05	Грундбукса						2				
			-06	Грундбукса							2			
			-07	Грундбукса								2		
			-08	Грундбукса									2	
				<u>Детали</u>										
A4		3	ТМ 93.02.01	Шпилька М16	6	6	6	6	6	6	6	6	6	

Изм.	Кол.уч.	Лист	№ док.	Подп.	Дата

ТМ 94.00.00

Лист  
2

Формат А4

Инв. № подл.	Подпись и дата	Взам. инв. №	Взам. инв. №	Подпись и дата

Серия 5.900-3

Формат	Зона	Поз	Обозначение	Наименование	Кол. на испол. ТМ 94.00.00-									Примечание			
					-	01	02	03	04	05	06	07	08		09		
				<u>Стандартные изделия</u>													
		4		Гайка М16-6Н5 0115 ГОСТ 5915-70	6	6	6	6	6	6	6	6	6	6			
		5		Шайба 16 02 Ст3 0115 ГОСТ 11371-78	6	6	6	6	6	6	6	6	6	6			
				<u>Материалы</u>													
		6		Набивка однослойного плетения ГОСТ 5152-77												кол. на исполн. дано в кг	
				марки ХБС 14	0.03	0.05	0.06	0.07	0.08	0.09						для питьевой воды	
				марки ЛП 14	0.07	0.11	0.14	0.15	0.18	0.21						для промышленной воды	
				марки ХБС 16							0.16	0.19	0.22	0.24		для питьевой воды	
				марки ЛП 16							0.36	0.43	0.49	0.54		для промышленной воды	
				Шнур 1 М Ø14 ГОСТ 8467-75	0.14	0.22	0.28	0.31	0.36	0.42							
				Шнур 1 М Ø16 6467-79							0.72	0.87	0.98	1.08			
					ТМ 94.00.00											Лист	
																3	
					Изм.	Кол.уч.	Лист	№ док.	Подп.	Дата							

Формат А4

Инв. № подл.	Подпись и дата	Взам. инв. №	Взам. инв. №	Подпись и дата

Серия 5.900-3

Формат	Зона	Поз	Обозначение	Наименование	Кол. на испол. ТМ 94.00.00-							Примечание					
					09	10	11	12	13	14	15		16	17			
				<u>Документация</u>													
A3			ТМ 94.00.00 СБ	Сборочный чертеж													
A4			ТМ 93...96 Д	Технические указания													
				<u>Сборочные единицы</u>													
A4		1	ТМ 94.01.00	-09 Корпус	1												
				-10 Корпус		1											
				-11 Корпус			1										
				-12 Корпус				1									
				-13 Корпус					1								
				-14 Корпус						1							
				-15 Корпус							1						
				-16 Корпус								1					
				-17 Корпус									1				
					ТМ 94.00.00											Лист	
																4	
					Изм.	Кол.уч.	Лист	№ док.	Подп.	Дата							

Формат А4

Инв. № подл.	Подпись и дата	Взам. инв. №	Взам. инв. №	Подпись и дата

Серия 5.900-3

Формат	Зона	Поз	Обозначение	Наименование	Кол. на испол. ТМ 94.00.00-											Примечание	
					09	10	11	12	13	14	15	16	17				
A4		2	ТМ 93.02.00	-09	Грундбукса	2											
				-10	Грундбукса		2										
				-11	Грундбукса			2									
				-12	Грундбукса				2								
				-13	Грундбукса					2							
				-14	Грундбукса						2						
				-15	Грундбукса							2					
				-16	Грундбукса								2				
				-17	Грундбукса									2			
					<u>Детали</u>												
A4		3	ТМ 93.00.01	-01	Шпилька М20	8	10	10	12								
				-02	Шпилька М24					12	14						
				-03	Шпилька М27							14	20	20			

Изм.	Кол.уч.	Лист	№ док.	Подп.	Дата

ТМ 94.00.00

Лист

5

Формат А4

Инв. № подл.	Подпись и дата	Взам. инв. №	Взам. инв. №	Подпись и дата

Серия 5.900-3

Формат	Зона	Поз	Обозначение	Наименование	Кол. на испол. ТМ 94.00.00-											Примечание	
					09	10	11	12	13	14	15	16	17				
				<u>Стандартные изделия</u>													
		4		Гайка ГОСТ 5915-70													
				М20-6Н5 0115	8	10	10	12									
		5		М24-6Н5 0115					12	14							
				М27-6Н5 0115							14	20	20				
				Шайбы ГОСТ 11371-78													
				20 02 Ст3 0115	8	10	10	12									
				24 02 Ст3 0115					12	14							
				27 02 Ст3 0115							14	20	20				
				<u>Материалы</u>													
		6		Набивка однослойного плетения ГОСТ 5152-77													
				марки ХБС 20		0.48	0.82	0.92	1.04	1.16	1.70	2.00	2.30				для питьевой воды
				марки ЛП 20		1.04	1.83	2.06	2.34	2.60	3.80	4.50	5.20				для промышленной воды
				Шнур 1 М Ø20 ГОСТ 6467-79		2.10	3.70	4.10	4.70	5.20	7.60	9.10	10.50				

Изм.	Кол.уч.	Лист	№ док.	Подп.	Дата

ТМ 94.00.00

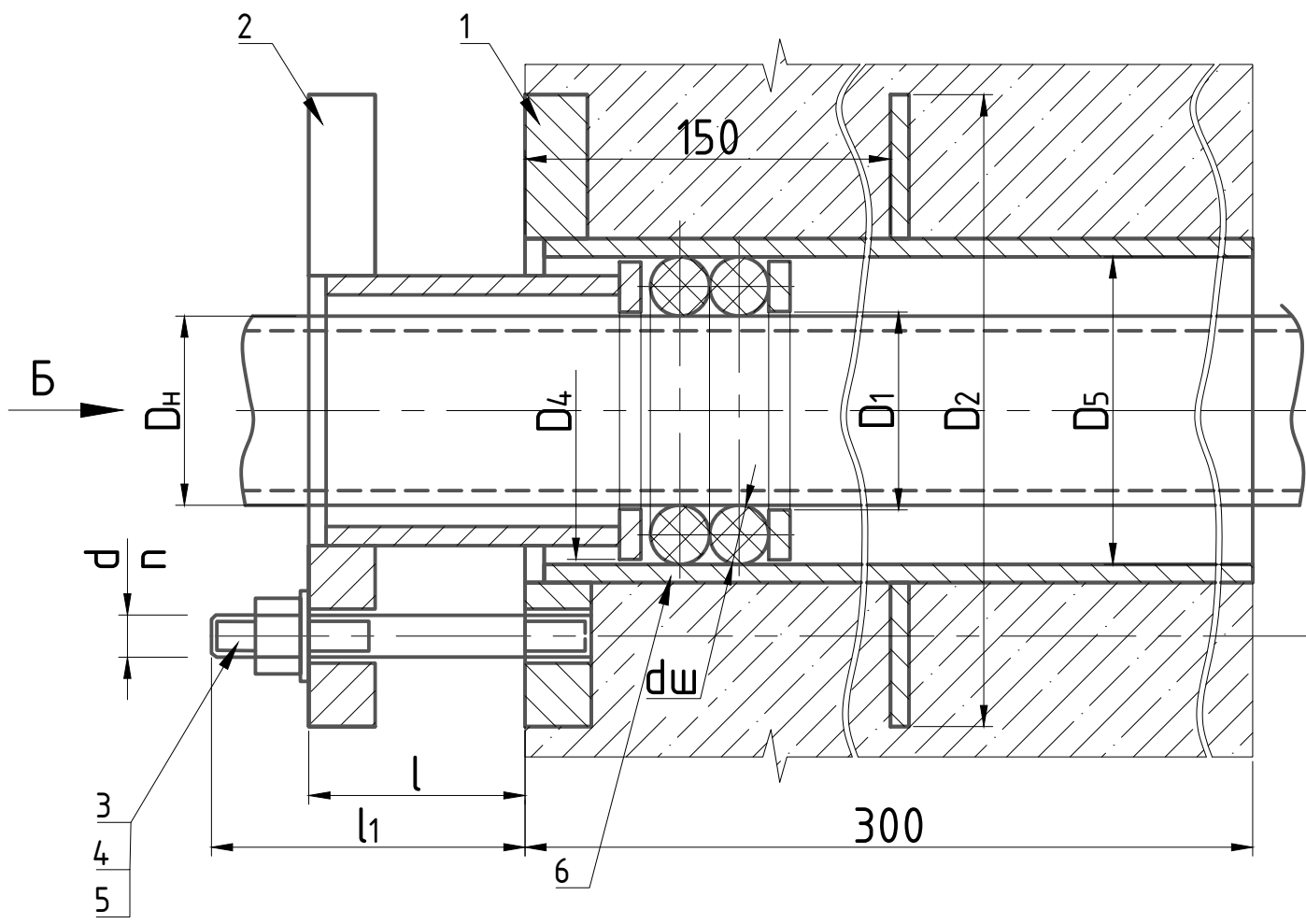
Лист

6

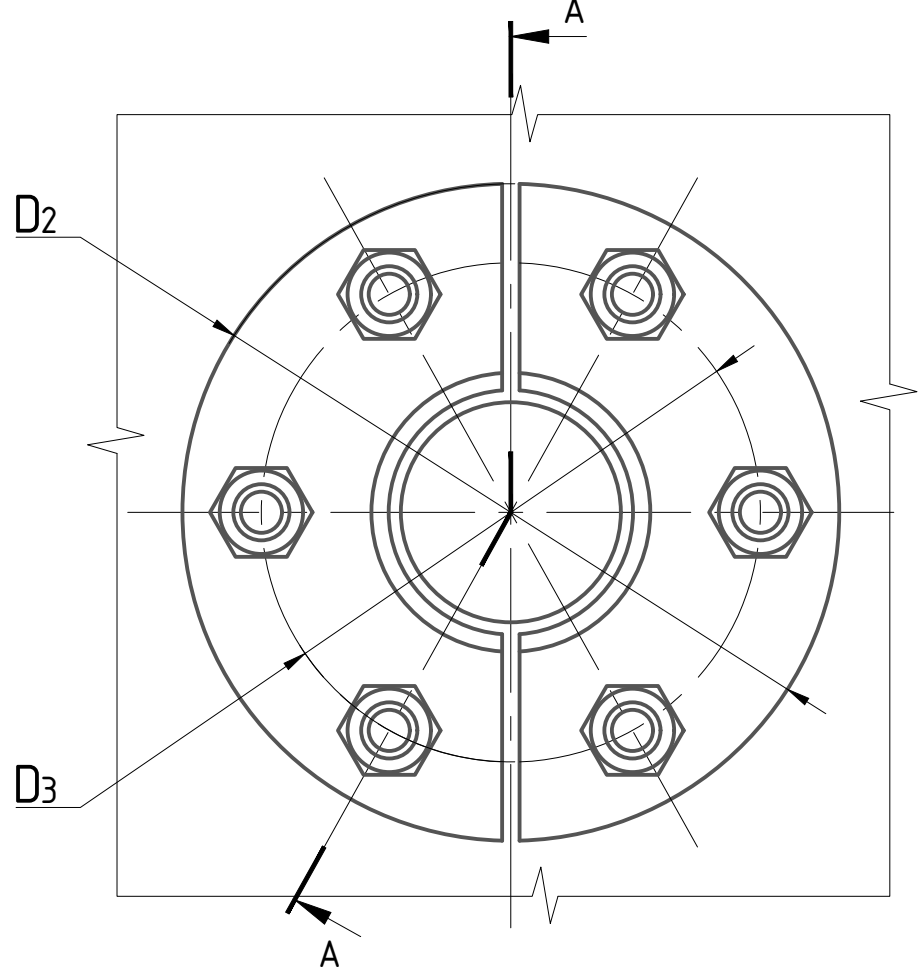
Формат А4

TM 94.00.00 CB

A-A



Вид Б



Обозначение сальника	Шифр сальника	D <sub>n</sub>	Основные размеры										Длина шнура поз.б,м	Масса метал., кг
			D <sub>1</sub>	D <sub>2</sub>	D <sub>3</sub>	D <sub>4</sub>	D <sub>5</sub>	l	l <sub>1</sub>	n	d	d <sub>ш</sub>		
TM 94.00.00	Dy 50	57	59	170	130	84	87	50	90	6	M16	14	0,5	8,8
-01	Dy 80	89	91	200	160	115	119						0,8	11,5
-02	Dy 100	108	110	220	180	134	138						1,0	13,0
-03	Dy 125	133	135	260	210	158	162						1,1	16,5
-04	Dy 150	159	162	290	240	184	188						1,3	19,5
-05	Dy 200	219	222	345	300	242	246						1,5	24,0
-06	Dy 250	273	278	400	360	302	306					2,0	33,5	
-07	Dy 300	325	330	450	410	354	358					2,4	38,5	
-08	Dy 350	377	382	505	462	405	410					2,7	45,0	
-09	Dy 400	426	432	555	510	452	458					3,0	55,0	
-10	Dy 500	530	536	690	640	565	572					3,7	79,0	
-11	Dy 600	630	636	790	740	665	672					6,5	92,0	
-12	Dy 700	720	725	880	830	755	762					7,3	105,0	
-13	Dy 800	820	826	1000	940	855	862					8,3	158,0	
-14	Dy 900	920	927	1100	1050	955	962					9,2	177,0	
-15	Dy 1000	1020	1027	1200	1135	1055	1062					13,5	213,0	
-16	Dy 1200	1220	1228	1400	1335	1235	1262					16,0	252,0	
-17	Dy 1400	1420	1429	1600	1535	1455	1462	18,5	291,0					

Размеры для справок

Серия 5.900-3

Инв. № подл.	Подпись и дата
Взам. инв. №	Подпись и дата
Взам. инв. №	Подпись и дата
Взам. инв. №	Подпись и дата

TM94.00.00 CB								
Изм.	Колуч.	Лист	И док.	Подп.	Дата			
Разработ	Дубинская			<i>А.Дубинская</i>				
Проб	Костельцева			<i>З.Костельцева</i>				
Рук. бр.	Смирнов			<i>С.Смирнов</i>				
Гл. инженер	Блоков			<i>В.Блоков</i>				
Н. контр.	Вайнштейн			<i>В.Вайнштейн</i>				
Утв.	Явдеев			<i>А.Явдеев</i>				
Сальники нажимные Dy 50...1400, L=300 Сборочный чертеж						Стадия	Масса	Масштаб
						и	См.табл.	-
Госстрой СССР СОЮЗВОДОКАНАЛПРОЕКТ г. Москва						Лист	Листов 1	
						Формат А3		

Инв. № подл.	Подпись и дата	Взам. инв. №	Взам. инв. №	Подпись и дата

Серия 5.900-3

Формат	Зона	Поз	Обозначение	Наименование	Кол. на испол. ТМ 94.01.00-							Примечание	
					-	01	02	03	04	05	06		07
				<u>Документация</u>									
A3			ТМ 94.01.00 СБ	Сборочный чертеж									
				<u>Детали</u>									
A4	1		ТМ 94.01.01										
			-01	Обечайка	1								
			-02	Обечайка		1							
			-03	Обечайка			1						
			-04	Обечайка				1					
			-05	Обечайка					1				
			-06	Обечайка						1			
			-07	Обечайка							1		
			-08	Обечайка								1	

Изм.	Кол.уч.	Лист	№ док.	Подп.	Дата
Разработ			Дудинская	А.Дудин	
Проб			Костельцева	Э.Коз	
Рук. др.			Смирнов		
Н. контр.			Вайнштейн		
Утв.			Явдеев		

ТМ 94.01.00

Исполнение 8...17-см. лист 4,5,6

Корпус

Стадия	Масса	Масштаб
И	1	6
Госстрой СССР		
СОЮЗВОДОКАНАЛПРОЕКТ		
г. Москва		

Формат А4

Инв. № подл.	Подпись и дата	Взам. инв. №	Взам. инв. №	Подпись и дата

Серия 5.900-3

Формат	Зона	Поз	Обозначение	Наименование	Кол. на исполн. ТМ 93.01.00.-							Примечание	
					-	01	02	03	04	05	06		07
A4		2	ТМ 93.01.02	Ребро	1								
			-01	Ребро		1							
			-02	Ребро			1						
			-03	Ребро				1					
			-04	Ребро					1				
			-05	Ребро						1			
			-06	Ребро							1		
			-07	Ребро								1	
A4		3	ТМ 93.01.03	Кольцо	1								
			-01	Кольцо		1							
			-02	Кольцо			1						
			-03	Кольцо				1					
			-04	Кольцо					1				
			-05	Кольцо						1			
			-06	Кольцо							1		
			-07	Кольцо								1	

Изм.	Кол.уч.	Лист	№ док.	Подп.	Дата

ТМ 94.01.00

Лист  
2

Формат А4

Инв. № подл.	Подпись и дата	Взам. инв. №	Взам. инв. №	Подпись и дата
--------------	----------------	--------------	--------------	----------------

Серия 5.900-3

Формат	Зона	Поз	Обозначение	Наименование	Кол. на исполн. ТМ 94.01.00.-							Примечание	
					-	01	02	03	04	05	06		07
A4		4	ТМ 93.01.04	Фланец	1								
			-01	Фланец		1							
			-02	Фланец			1						
			-03	Фланец				1					
			-04	Фланец					1				
			-05	Фланец						1			
			-06	Фланец							1		
			-07	Фланец								1	

Изм.	Кол.уч.	Лист	№ док.	Подп.	Дата
------	---------	------	--------	-------	------

ТМ 94.01.00

Лист

3

Формат А4

Инв. № подл.	Подпись и дата	Взам. инв. №	Взам. инв. №	Подпись и дата
--------------	----------------	--------------	--------------	----------------

Серия 5.900-3

Формат	Зона	Поз	Обозначение	Наименование	Кол. на исполн. ТМ 93.01.00.-							Примечание		
					08	09	10	11	12	13	14		15	16
				<u>Документация</u>										
A3			ТМ 94.01.00 СБ	Сборочный чертеж	X	X	X	X	X	X	X	X	X	X
				<u>Детали</u>										
A4		1	ТМ 94.01.01	-08 Обечайка	1									
			-09	Обечайка		1								
			-10	Обечайка			1							
			-11	Обечайка				1						
			-12	Обечайка					1					
			-13	Обечайка						1				
			-14	Обечайка							1			
			-15	Обечайка								1		
			-16	Обечайка									1	
			-17	Обечайка										1

Изм.	Кол.уч.	Лист	№ док.	Подп.	Дата
------	---------	------	--------	-------	------

ТМ 94.01.00

Лист

4

Формат А4

Инв. № подл.	Подпись и дата	Взам. инв. №	Взам. инв. №	Подпись и дата

Серия 5.900-3

Формат	Зона	Поз	Обозначение	Наименование	Кол. на исполн. ТМ 94.01.00.-											Примечание		
					08	09	10	11	12	13	14	15	16	17				
A4		2	ТМ 93.01.02	-08	Ребро	1												
				-09	Ребро		1											
				-10	Ребро			1										
				-11	Ребро				1									
				-12	Ребро					1								
				-13	Ребро						1							
				-14	Ребро							1						
				-15	Ребро								1					
				-16	Ребро									1				
				-17	Ребро											1		
A4		3	ТМ 93.01.03	-08	Кольцо	1												
				-09	Кольцо		1											
				-10	Кольцо			1										
				-11	Кольцо				1									
				-12	Кольцо					1								
				-13	Кольцо						1							
				-14	Кольцо							1						
				-15	Кольцо								1					

Изм.	Кол.уч.	Лист	№ док.	Подп.	Дата

ТМ 94.01.00

Лист

5

Формат А4

Инв. № подл.	Подпись и дата	Взам. инв. №	Взам. инв. №	Подпись и дата

Серия 5.900-3

Формат	Зона	Поз	Обозначение	Наименование	Кол. на исполн. ТМ 94.01.00.-											Примечание		
					08	09	10	11	12	13	14	15	16	17				
A4		3	ТМ 93.01.03	-16	Кольцо										1			
				-17	Кольцо												1	
A4		4	ТМ 93.01.04	-08	Фланец	1												
				-09	Фланец		1											
				-10	Фланец			1										
				-11	Фланец				1									
				-12	Фланец					1								
				-13	Фланец						1							
				-14	Фланец							1						
				-15	Фланец								1					
				-16	Фланец										1			
				-17	Фланец												1	

Изм.	Кол.уч.	Лист	№ док.	Подп.	Дата

ТМ 94.01.00

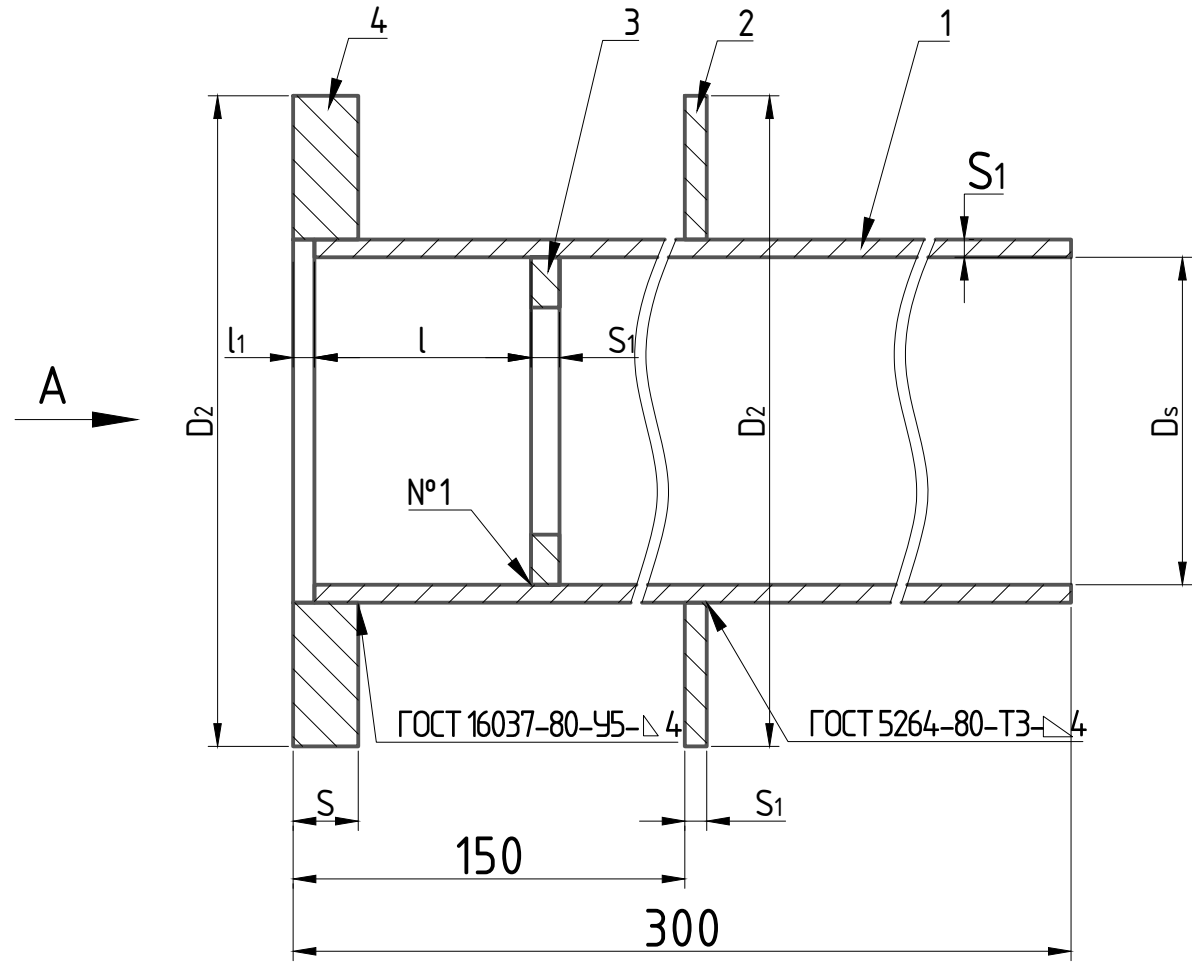
Лист

6

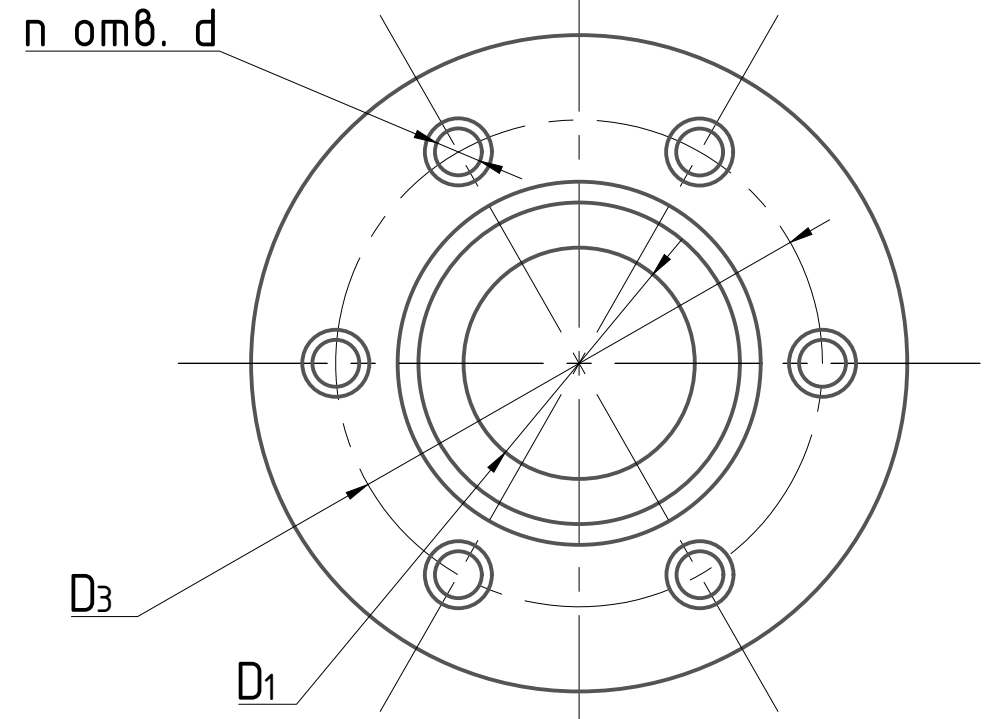
Формат А4

TM 94.01.00 CB

Серия 5.900-3



Вид А



1. Предельные отклонения размеров:  $\pm \frac{JT14}{2}$
2. Все размеры, кроме 150,  $l_1$  и  $l$ , справочные

Обозначение корпуса	Шифр сальника	Основные размеры										Масса, кг
		D <sub>1</sub>	D <sub>2</sub>	D <sub>3</sub>	D <sub>s</sub>	l	l <sub>1</sub>	S	S <sub>1</sub>	n	d	
TM 94.01.00	Dy 50	59	170	130	87	55	5	16	4	6	M16	5.0
-01	Dy 80	91	200	160	119							6.6
-02	Dy 100	110	220	180	138							7.5
-03	Dy 125	135	260	210	162							9.6
-04	Dy 150	162	290	240	188							11.5
-05	Dy 200	222	345	300	246							14.0
-06	Dy 250	278	400	360	306	62	8	6	8	M20	22.0	
-07	Dy 300	330	450	410	358						25.0	
-08	Dy 350	382	505	462	410						29.0	
-09	Dy 400	432	555	510	458	72	20	8	10	M20	34.0	
-10	Dy 500	536	690	640	572						47.5	
-11	Dy 600	636	790	740	672	92	24	8	12	M24	55.0	
-12	Dy 700	726	880	830	762						62.0	
-13	Dy 800	826	1000	940	862	88	28	8	14	M24	96.0	
-14	Dy 900	927	1100	1050	962						106.5	
-15	Dy 1000	1027	1200	1135	1062						123.5	
-16	Dy 1200	1228	1400	1335	1262	108	28	8	20	M27	145.1	
-17	Dy 1400	1429	1600	1535	1462						167.0	

Инв. № подл.	Подпись и дата
Взам. инв. №	Подпись и дата
Взам. инв. №	Подпись и дата
Взам. инв. №	Подпись и дата

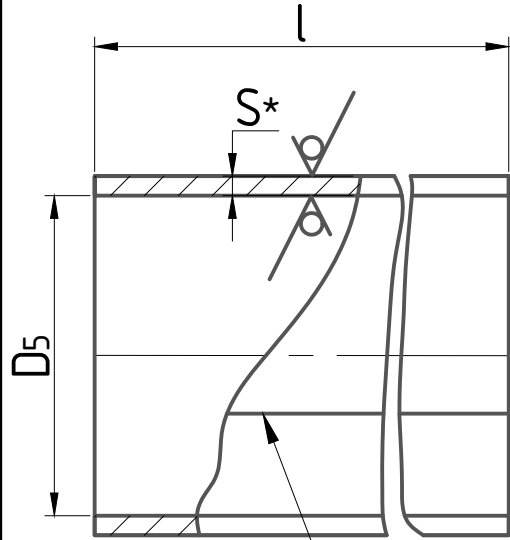
						TM 94.01.00 CB			
						Корпус Сборочный чертеж			
Изм.	Колуч.	Лист	№ док.	Подп.	Дата	и	Стадия	Масса	Масштаб
Разработ	Дубинская			<i>А.Дубинская</i>				См.табл.	-
Проб	Костельцева			<i>З.Костельцева</i>					
Рук. бр.	Смирнов			<i>С.Смирнов</i>					
Гл. инженер	Блоков			<i>В.Блоков</i>					
Н. контр.	Вайнштейн			<i>В.Вайнштейн</i>					
Утв.	Явдеев			<i>А.Явдеев</i>					
						Лист 1 из 1			
						Госстрой СССР СОЮЗВОДОКАНАЛПРОЕКТ г. Москва			



Серия 5.900-3

10'10'76 W1

Rz160  
✓ (✓)



ГОСТ 5264-80-68

Обозначение обечайки	Шифр сальника	Основные размеры			L разв.	Масса, кг
		D <sub>s</sub>	l	S		
TM 94.01.01	Dy 50	87	295	4	285	2.60
-01	Dy 80	119			386	3.6
-02	Dy 100	138			445	4.1
-03	Dy 125	162			521	4.8
-04	Dy 150	188			602	5.6
-05	Dy 200	246			785	7.3
-06	Dy 250	306	292	6	979	13.5
-07	Dy 300	358			1142	15.7
-08	Dy 350	410			1306	18.0
-09	Dy 400	458			1456	20.0
-10	Dy 500	572			1814	25.0
-11	Dy 600	672			2128	29.3
-12	Dy 700	762	288	8	2411	33.2
-13	Dy 800	862			2731	49.4
-14	Dy 900	962			3045	55.1
-15	Dy 1000	1062			3359	60.8
-16	Dy 1200	1262			3987	72.1
-17	Dy 1400	1462	4615	83.5		

- \* Размер для справок
- Предельные отклонения размеров:  $\pm \frac{JT14}{2}$
- Допускается изготовление из труб соответствующих размеров, сталь по ГОСТ 380-71 и ГОСТ 1050-74

Инв. № подл.	Подпись и дата	Взам. инв. №	Взам. инв. №	Подпись и дата
Изм.	Колуч.	Лист	Н док.	Подп.
Дата				
Разработ	Дубинская			
Проб	Костельцева			
Рук. бр.	Смирнов			
Гл. инженер	Блоков			
Н. контр.	Вайнштейн			
Утв.	Явдеев			

TM 94.01.01			
Обечайка	Стадия	Масса	Масштаб
	и	См.табл.	-
	Лист	Листов 1	
Лист Б-ПН-S ГОСТ 19903-74 Ст 3 ГОСТ 14637-79		Госстрой СССР СОЮЗВОДОКАНАЛПРОЕКТ г. Москва	