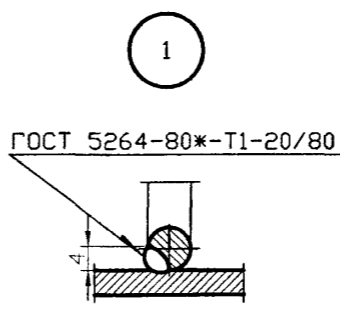
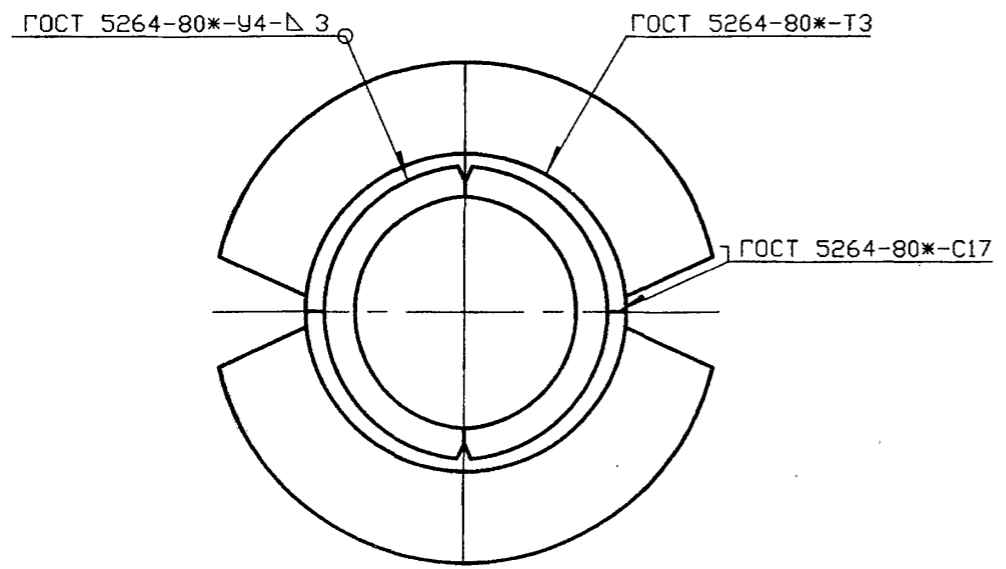


Обозначение	Наружный диаметр проходящего трубопровода, Dн, мм	Масса, кг при L, м			
		0,3	0,4	0,5	0,6
5.905-26.08.1-8.00	22-38	4,18	5,02	5,86	6,68
-01	45, 57	4,86	5,82	6,80	7,76
-02	76, 89, 108	8,34	9,88	11,40	12,94
-03	159	12,70	14,82	16,94	19,06
-04	219	22,04	25,20	28,38	31,54
-05	273	27,38	31,06	34,74	38,40
-06	325	32,98	37,16	41,32	45,48

A



\* Размер для справок

					5.905-26.08.1-8.00СБ			
Изм.	Лист	№ докум.	Подпись	Дата	Сальник набивной С-2 Сборочный чертёж	Лит.	Масса	Масштаб
Разраб.	Василенко		<i>Василенко</i>	11.07		См.		
Разраб.	Тарасенко		<i>Тарасенко</i>	11.07		табл.		
Пров.	Крючков		<i>Крючков</i>	11.07		Лист	Листов 1	
Н. контр.	Панасенко		<i>Панасенко</i>	11.07	СПКБ "Газпроект"			
Утв.	Корж		<i>Корж</i>	11.07				

Копировал

Формат А3

Серия 5.905-26.08 выг. 1

Инв. № подл. Подпись и дата  
Взам инв. № Инв. № дубл. Подпись и дата

Серия 5.905-26.08 вып. 1

Инв. N подл.	Подпись и дата	Взам инв. N	Инв. N дубл.	Подпись и дата

Формат	Зона	Поз.	Обозначение	Наименование	Количество на исполнение 5.905-26.08.1-8.00							Примечание	
					-	01	02	03	04	05	06		
				<u>Документация</u>									
A3			5.905-26.08.1-8.00СВ	Сборочный чертеж	X	X	X	X	X	X	X		
A3			5.905-26.08.1-ПЗ	Пояснительная записка	X	X	X	X	X	X	X		
				<u>Сборочные единицы</u>									
A4	1		5.905-26.08.1-8.01.00	Корпус	2								
			-01	Корпус		2							
			-02	Корпус			2						
			-03	Корпус				2					
			-04	Корпус					2				
			-05	Корпус						2			
			-06	Корпус							2		

					5.905-26.08.1-8.00					
Изм.	Лист	N докум.	Подпись	Дата	Сальник набивной С-2			Лит.	Лист	Листов
Разраб.	Василенко		<i>[Подпись]</i>	11.07					1	3
Разраб.	Тарасенко		<i>[Подпись]</i>	11.07						
Пров.	Крючков		<i>[Подпись]</i>	11.07						
Н. контр.	Панасенко		<i>[Подпись]</i>	11.07						
Утв.	Корж		<i>[Подпись]</i>	11.07						СПКБ "Газпроект"

Копировал

Формат А4

Инв. N подл.	Подпись и дата	Взам инв. N	Инв. N дубл.	Подпись и дата

Формат	Зона	Поз.	Обозначение	Наименование	Количество на исполнение 5.905-26.08.1-8.00							Примечание	
					-	01	02	03	04	05	06		
A4	2		5.905-26.08.1-8.02.00	Упор	2								
			-01	Упор		2							
			-02	Упор			2						
			-03	Упор				2					
			-04	Упор					2				
			-05	Упор						2			
			-06	Упор							2		
A4	3		5.905-26.08.1-8.03.00	Кольцевое ребро	2								
			-01	Кольцевое ребро		2							
			-02	Кольцевое ребро			2						
			-03	Кольцевое ребро				2					
			-04	Кольцевое ребро					2				
			-05	Кольцевое ребро						2			
			-06	Кольцевое ребро							2		

					5.905-26.08.1-8.00			Лист
Изм.	Лист	N докум.	Подпись	Дата				2

Копировал

Формат А4

Формат	Экзос	Поз.	Обозначение	Наименование	Количество на исполнение 5.905-26.08.1-8.00							Примечание	
					-	01	02	03	04	05	06		
A4		3	5.905-26.08.1-8.04.00	Упорное кольцо	2								
			-01	Упорное кольцо		2							
			-02	Упорное кольцо			2						
			-03	Упорное кольцо				2					
			-04	Упорное кольцо					2				
			-05	Упорное кольцо						2			
			-06	Упорное кольцо							2		
<b>Материалы</b>													
			5.905-26.08.1-ПЗ п.3.2	Набивка	0,7	0,8	1,0	2,2	3,8	1,8	2,1		кг
			5.905-26.08.1-ПЗ п.3.3	Зачеканка	0,5	0,6	0,7	1,5	2,5	1,2	1,4		кг
			5.905-26.08.1-ПЗ п.3.4	Замазка	0,4	0,5	0,6	1,2	2,0	1,0	1,1		кг

	<b>5.905-26.08.1-8.00</b>	Лист 3
Изм. Лист N докум.	Подпись	Дата
Копировал		Формат А4
Инв. N подл.	Подпись и дата	Взам инв. N
Инв. N дубл.	Подпись и дата	

1 \* Размер для справок

2 Незаконные предельные отклонения размеров: Н14, н14, ±IT14

Обозначение	DXS, мм	Масса, кг при L, м				
		0,3	0,4	0,5	0,6	0,6
5.905-26.08.1-8.01.00	89x4,0	1,26	1,68	2,10	2,51	2,51
-01	102x4,0	1,45	1,93	2,42	2,90	2,90
-02	159x4,0	2,29	3,06	3,82	4,59	4,59
-03	219x4,0	3,18	4,24	5,30	6,36	6,36
-04	325x4,0	4,75	6,33	7,92	9,50	9,50
-05	377x4,0	5,52	7,36	9,20	11,03	11,03
-06	426x4,0	6,24	8,33	10,41	12,49	12,49

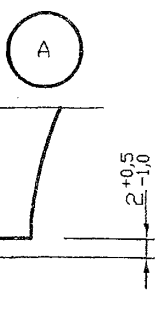
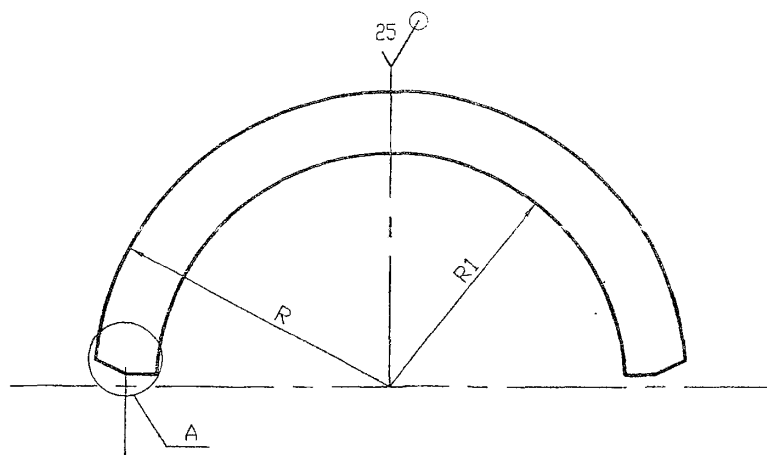
<b>5.905-26.08.1-8.01.00</b>	КОРПУС
Изм. Лист N докум.	Подпись Дата
Разраб. Василенко	11.07
Разраб. Горосенко	11.07
Пров. Крычков	11.07
Н. контр. Подосенко	11.07
Утв. Корж	11.07

Третья ДКС ГОСТ 10704-91  
В-СтЗсп ГОСТ 10705-80ж

СПКБ "ГАЗПРОЕКТ"

Лист 1

Инв. N подл.	Подпись и дата	Взам инв. N	Инв. N дубл.	Подпись и дата
--------------	----------------	-------------	--------------	----------------



Обозначение	R, мм	R1, мм	Масса, ед. кг
5.905-26.08.1-8.02.00	41	29	0,11
-01	48	38	0,14
-02	76	64	0,36
-03	106	89	0,71
-04	159	120	1,59
-05	185	147	2,15
-06	210	183	2,77

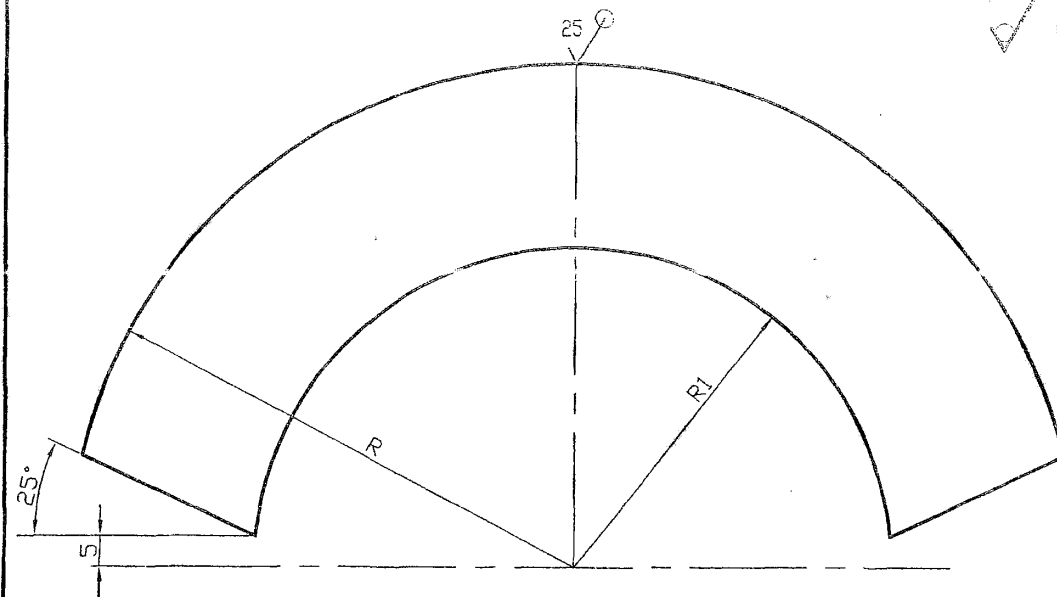
Неуказанные предельные отклонения размеров: H14, h14,  $\pm IT14$   
2

Изм. Лист N докум. Подпись и дата

Изм.	Лист	N докум.	Подпись	Дата
Разраб.	Василенко		<i>Василенко</i>	11.07
Разраб.	Тарасенко		<i>Тарасенко</i>	11.07
Пров.	Крючков		<i>Крючков</i>	11.07
Н. контр.	Панасенко		<i>Панасенко</i>	11.07
Утв.	Корж		<i>Корж</i>	11.07

5.905-26.08.1-8.02.00			
Упор	Лит.	Масса	Масштаб
		См. табл.	
		Лист	Листов 1
Лист 5-ПН-4 ГОСТ 19903-74*		СПКБ "Газпроект"	
С235 ГОСТ 27772-88*			

Копировал Формат А3



Обозначение	R, мм	R1, мм	Масса, ед. кг
5.905-26.08.1-8.03.00	75,5	45,5	0,72
-01	82	52	0,84
-02	110,5	80,5	1,52
-03	140,5	110,5	2,46
-04	193,5	163,5	4,68
-05	219,5	189,5	6,02
-06	244	214	7,48

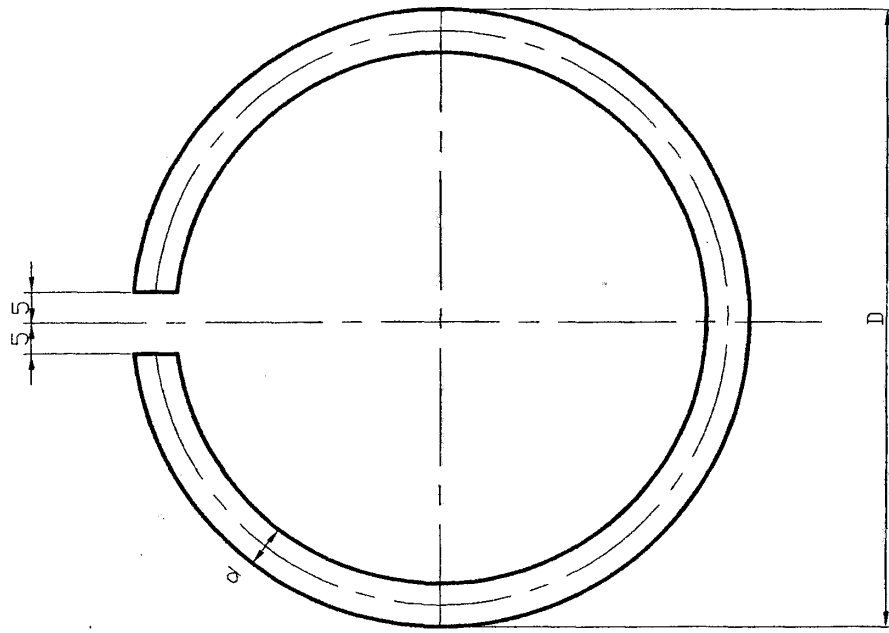
Неуказанные предельные отклонения размеров: H14, h14,  $\pm IT14$   
2

Изм. Лист N докум. Подпись и дата

Изм.	Лист	N докум.	Подпись	Дата
Разраб.	Василенко		<i>Василенко</i>	11.07
Разраб.	Тарасенко		<i>Тарасенко</i>	11.07
Пров.	Крючков		<i>Крючков</i>	11.07
Н. контр.	Панасенко		<i>Панасенко</i>	11.07
Утв.	Корж		<i>Корж</i>	11.07

5.905-26.08.1-8.03.00			
Кольцевое ребро	Лит.	Масса	Масштаб
		См. табл.	
		Лист	Листов 1
Лист 5-ПН-8 ГОСТ 19903-74*		СПКБ "Газпроект"	
С235 ГОСТ 27772-88*			

Копировал Формат А3



Обозначение	D, мм	d, мм	Lразв., мм	Масса, ед. кг
5.905-26.08.1-8.04.00	80	7	241	0,07
-01	100	7	304	0,09
-02	150	7	461	0,14
-03	200	7	618	0,19
-04	300	10	932	0,58
-05	350	14	1089	1,32
-06	400	14	1246	1,51

Неуказанные предельные отклонения размеров: H14, h14,  $\pm IT14$   
2

5.905-26.08.1-8.04.00

Изм.	Лист	N докум.	Подпись	Дата
Разр.	Василенко		<i>Василенко</i>	11.07
Разр.	Тарасенко		<i>Тарасенко</i>	11.07
Пров.	Крючков		<i>Крючков</i>	11.07
Н. контр.	Панасенко		<i>Панасенко</i>	11.07
Утв.	Корж		<i>Корж</i>	11.07

Упорное кольцо

Круг d-B ГОСТ 2590-88  
ВСтЗспЗ ГОСТ 535-88\*

Лит.	Масса	Масштаб
	См. табл.	

Лист 1 Листов 1

СПКБ  
"Газпроект"

Изм. N подл. Подпись и дата Взам инв. N Инв. N дубл. Подпись и дата