

ТИПОВЫЕ СТРОИТЕЛЬНЫЕ КОНСТРУКЦИИ, ИЗДЕЛИЯ И УЗЛЫ

СЕРИЯ 5.905-26.08

**УПЛОТНЕНИЕ ВВОДОВ
ИНЖЕНЕРНЫХ КОММУНИКАЦИЙ
ГАЗИФИЦИРОВАННЫХ ЗДАНИЙ И СООРУЖЕНИЙ**

ВЫПУСК 1

РАБОЧИЕ ЧЕРТЕЖИ

ТИПОВЫЕ СТРОИТЕЛЬНЫЕ КОНСТРУКЦИИ, ИЗДЕЛИЯ И УЗЛЫ

СЕРИЯ 5.905-26.08



УПЛОТНЕНИЕ ВВОДОВ ИНЖЕНЕРНЫХ КОММУНИКАЦИЙ ГАЗИФИЦИРОВАННЫХ ЗДАНИЙ И СООРУЖЕНИЙ

ВЫПУСК 1

РАБОЧИЕ ЧЕРТЕЖИ

РАЗРАБОТАНЫ

ОАО СПКБ «ГАЗПРОЕКТ» - БТЦ

Генеральный директор *et.en* П. С. Гетман

Главный инженер СПКБ *Л. М. Корж* В. М. Панасенко

Главный инженер проекта *Л. М. Корж* Л. М. Корж



Утверждены приказом ОАО «Росгазификация»

№ 1 от 21 января 2008 года

Введены в действие

ОАО СПКБ «Газпроект» - БТЦ

приказ № 06 от 15 января 2008 года

Содержание

ПРОДОЛЖЕНИЕ

Серия 5.905-26.08 вып. 1

Инв. N подл. Подпись и дата
Инв. N инв. Взам инв. N Инв. N дубл. Подпись и дата

Обозначение	Наименование	Страница
5.905-26.08.1-ПЗ	Пояснительная записка	4
5.905-26.08.1-1	Уплотнение ввода водопровода (канализации) в цокольных (подвальных) этажах зданий в сухих грунтах	6
5.905-26.08.1-2	Уплотнение ввода водопровода (канализации) в цокольных (подвальных) этажах зданий в мокрых грунтах	7
5.905-26.08.1-3	Уплотнение ввода электрокабеля (кабеля связи) в цокольных (подвальных) этажах зданий в сухих грунтах	8
5.905-26.08.1-4	Уплотнение ввода электрокабеля (кабеля связи) в цокольных (подвальных) этажах зданий в мокрых грунтах	9
5.905-26.08.1-5	Теплотрасса без канала. Уплотнение ввода в цокольных (подвальных) этажах зданий	10
5.905-26.08.1-6	Теплотрасса в канале. Уплотнение ввода в цокольных (подвальных) этажах зданий	11
5.905-26.08.1-7.00СБ	Сальник нажимной С-1. Сборочный чертех.	12
5.905-26.08.1-7.00	Сальник нажимной С-1	13
5.905-26.08.1-7.01.00СБ	Корпус. Сборочный чертех.	15
5.905-26.08.1-7.01.00	Корпус	16
5.905-26.08.1-7.01.01.00	Полубечаяка	17
5.905-26.08.1-7.01.02.00	Ребро	18
5.905-26.08.1-7.01.03.00	Полуфланец	18
5.905-26.08.1-7.01.04.00	Полукольцо	19
5.905-26.08.1-7.02.00СБ	Грундбукса. Сборочный чертех.	20
5.905-26.08.1-7.02.00	Грундбукса	21
5.905-26.08.1-7.02.01.00	Полубечаяка	22
5.905-26.08.1-7.02.02.00	Полукольцо	22

Обозначение	Наименование	Страница
5.905-26.08.1-7.02.03.00	Полуфланец	23
5.905-26.08.1-7.03.00	Шайба	23
5.905-26.08.1-7.04.00	Шпилька	24
5.905-26.08.1-8.00СБ	Сальник набивной С-2. Сборочный чертех	25
5.905-26.08.1-8.00	Сальник набивной С-2	26
5.905-26.08.1-8.01.00	Корпус	27
5.905-26.08.1-8.02.00	Упор	28
5.905-26.08.1-8.03.00	Кольцевое ребро	28
5.905-26.08.1-8.04.00	Упорное кольцо	29
5.905-26.08.1-9.00СБ	Сальник нажимной С-3. Сборочный чертех.	30
5.905-26.08.1-9.00	Сальник нажимной С-3	31
5.905-26.08.1-9.01.00СБ	Корпус. Сборочный чертех.	33
5.905-26.08.1-9.01.00	Корпус	34
5.905-26.08.1-9.01.01.00	Полубечаяка	35
5.905-26.08.1-9.01.02.00	Ребро	36
5.905-26.08.1-9.01.03.00	Полуфланец	36
5.905-26.08.1-9.01.04.00	Полукольцо	37
5.905-26.08.1-9.02.00СБ	Грундбукса. Сборочный чертех.	38
5.905-26.08.1-9.02.00	Грундбукса	39
5.905-26.08.1-9.02.01.00	Полубечаяка	40
5.905-26.08.1-9.02.02.00	Полукольцо	40

5.905-26.08.1-С			
Изм. Лист	№ докум.	Подпись	Дата
Разраб.	Василенко	<i>Василенко</i>	11.07
Разраб.	Тарасенко	<i>Тарасенко</i>	11.07
Пров.	Крючков	<i>Крючков</i>	11.07
Н. контр.	Панасенко	<i>Панасенко</i>	11.07
Утв.	Корж	<i>Корж</i>	11.07
Содержание			Лит. Лист Листов
			1 2
			СПКБ "Газпроект"

Копировал

Формат А3

Пояснительная записка

1 Общая часть

1.1 Рабочие чертежи типовой документации "Уплотнение вводов инженерных коммуникация зданий и сооружений в газифицированных городских и населенных пунктах" серии 5.905-26.08 вып.1 разработаны взамен серии 5.905-26.04.

1.2 Рабочие чертежи выполнены с учетом опыта проектирования, строительства, эксплуатации здания и сооружения и на основании следующих нормативных документов:

- СНиП 42-01-2002 "Газораспределительные системы";
- ПБ 12-529-03 "Правила безопасности систем газораспределения и газопотребления";
- СНиП 2.03.11-85* "Защита строительных конструкций от коррозии";
- СНиП 21-01-97* "Пожарная безопасность здания и сооружения";
- СНиП II-7-81* "Строительство в сейсмических районах";
- СНиП 2.04.01-85* "Внутренний водопровод и канализация здания";
- СНиП 2.04.02-85* "Водоснабжение. Наружные сети и сооружения";
- СНиП 2.04.03-85 "Канализация. Наружные сети и сооружения";
- СНиП 31-01-2003 "Здания жилые многоквартирные";
- СНиП 2.08.02-89* "Общественные здания и сооружения";
- СНиП 31-05-2003 "Общественные здания административного назначения";
- СНиП 31-03-2001 "Производственные здания";
- СНиП 2.09.04-87* "Административные и бытовые здания";
- СНиП 41-01-2003 "Отопление, вентиляция и кондиционирование";
- СНиП 41-02-2003 "Тепловые сети";
- СНиП 31-02-2001 "Дома жилые одноквартирные";

1.3 Технические решения, принятые в рабочих чертежах, соответствуют требованиям экологических, санитарно-гигиенических, противопожарных и других норм, действующих на территории Российской Федерации, и обеспечивают безопасную для жизни и здоровья людей эксплуатацию объекта при соблюдении предусмотренных рабочими чертежами мероприятия.

2 Назначение и область применения

2.1 Рабочие чертежи настоящей типовой документации применяются при проектировании, строительстве, реконструкции и эксплуатации инженерных коммуникаций, проходящих через стены подвалов (цокольных этажей) или фундаменты зданий:

- трубопроводы водопровода;
- трубопроводы канализации;
- трубопроводы теплосетей;
- электрокабели (кабель связи).

2.2 Уплотнение вводов инженерных коммуникация (теплотрассы, водопровода, канализации, электрокабеля, кабеля связи) в стенах подвалов (цокольных этажей) или в фундаментах здания и сооружения осуществляется с применением нажимных сальников. Применение набивных сальников допускается для всех коммуникация, кроме теплотрассы, для существующих здания, сооружений исключающих просадку фундаментов, невозможности появления подпора воды и при сейсмичности до 6 баллов.

2.3 Уплотнение вводов теплотрассы разработано для следующих случаев:

- бесканальная прокладка;
- прокладка трубопроводов в железобетонных каналах.

Серия 5.905-26.08 вып. 1

Инв. N подл. Подпись и дата
Взам инв. N дубл. Подпись и дата
Инв. N инв. N дубл. Подпись и дата

				5.905-26.08.1-ПЗ			
Изм. Лист	N докум.	Подпись	Дата	Пояснительная записка	Лит.	Лист	Листов
Разраб.	Василенко	<i>В.В.</i>	11.07			1	2
Разраб.	Гарасенко	<i>Г.В.</i>	11.07				
Пров.	Крючков	<i>К.В.</i>	11.07				
Н. контр.	Панасенко	<i>П.В.</i>	11.07				
Утв.	Корж	<i>К.В.</i>	11.07				
					СПКБ "Газпроект"		

Копировал

Формат А3

3 Указания по установке сальников

3.1 Установка сальников предусматривается на существующие коммуникации, в таком случае, корпус сальника выполнен в виде разъемной конструкции, после установки которого на коммуникации соединение осуществляется электродуговой ручной сваркой или газосваркой.

На реконструируемые коммуникации корпус сальника в виде цельной конструкции когда существует возможность предварительно одеть на коммуникацию или после установки в фундаменте, стены здания с последующим протаскиванием коммуникации.

При новом строительстве корпус сальника рекомендуется применять как закладную деталь (выполняется в заводских условиях).

Корпус сальника С-1, С-4 изготавливается из листа, сальников С-2, С-3 - из трубы.

Во всех вариантах установки сальникового устройства исключается автономность отдельной работы сальника и фундамента, это единое целое и просадка осуществляется совместно, установка компенсирующих устройств предусматривается за пределами фундамента как с внешней, так и с внутренней стороны. Компенсирующие устройства выполняются в соответствии с нормативными требованиями.

3.2 Набивка. Зазор между пропускаемой трубой и корпусом сальника плотно набивается просмоленной или битуминизированной пеньковой прядью по ГОСТ 9993-74**, предварительно скрученной в жгут. Толщина жгута должна быть несколько больше размера зазора. Пеньковая прядь, применяемая для уплотнения должна быть сухой и не должна содержать костры и загрязнения маслом, землей и т.п. Прядь, вводимую в зазор, следует уплотнять (конопатить) послойно вручную сильными ударами молотка по конопатке или механизированным способом с помощью пневмоинструмента. Битумирование пряди может осуществляться непосредственно на строительстве путем пропитки ее нефтяным битумом марки БН70/30 ГОСТ 6617-76ж, разведенным в бензине ГОСТ 8505-80 (состав по массе: битума - 5%, бензина - 95%). После пропитки пряди и отжатия излишков раствора битума прядь должна быть хорошо просушена.

3.3 Зачеканка. Зачеканка является асбестоцементным замком, закрепляющим набивку, и должна производиться сразу за заделкой пеньковой прядью. Асбестоцементная смесь готовится из двух частей (по массе) цемента марки не ниже 400 ГОСТ 10178-85* и одной части асбестового волокна не ниже четвертого сорта ГОСТ 12871-93* с добавкой воды в количестве 10-12% массы смеси. Асбестовое волокно перед употреблением должно быть распушено и просушено. Наличие в асбестовом волокне комков породы и посторонних примесей не допускается. Цемент и асбестовое волокно до затворения водой должно быть тщательно перемешаны для получения однородной смеси. Затворение водой сухой асбестовой смеси производится непосредственно перед употреблением ее в дело в количестве, требующемся на заделку одного замка. Асбестоцементная смесь должна быть употреблена в дело до начала схватывания цемента (не позднее 30 мин.).

3.4 Замазка. Мاستика для замзки составляется из 70% (по массе) нефтяного битума БН70/30 ГОСТ 6617-76 и 30% порошка из асбеста ГОСТ 12871-93ж.

3.5 Защита от коррозии. Сальники окрасить эмалью ХС-019 по ГОСТ 21824-76ж за 3 раза общей толщиной 80 мкм по слою грунтовки ГФ-021 по ГОСТ 25129-82ж.

Серия 5.905-26.08 вып. 1

Инв. N подл. Подпись и дата | Инв. N дубл. Подпись и дата | Инв. N взам инв. N Инв. N дубл. Подпись и дата

Изм.	Лист	N докум.	Подпись	Дата

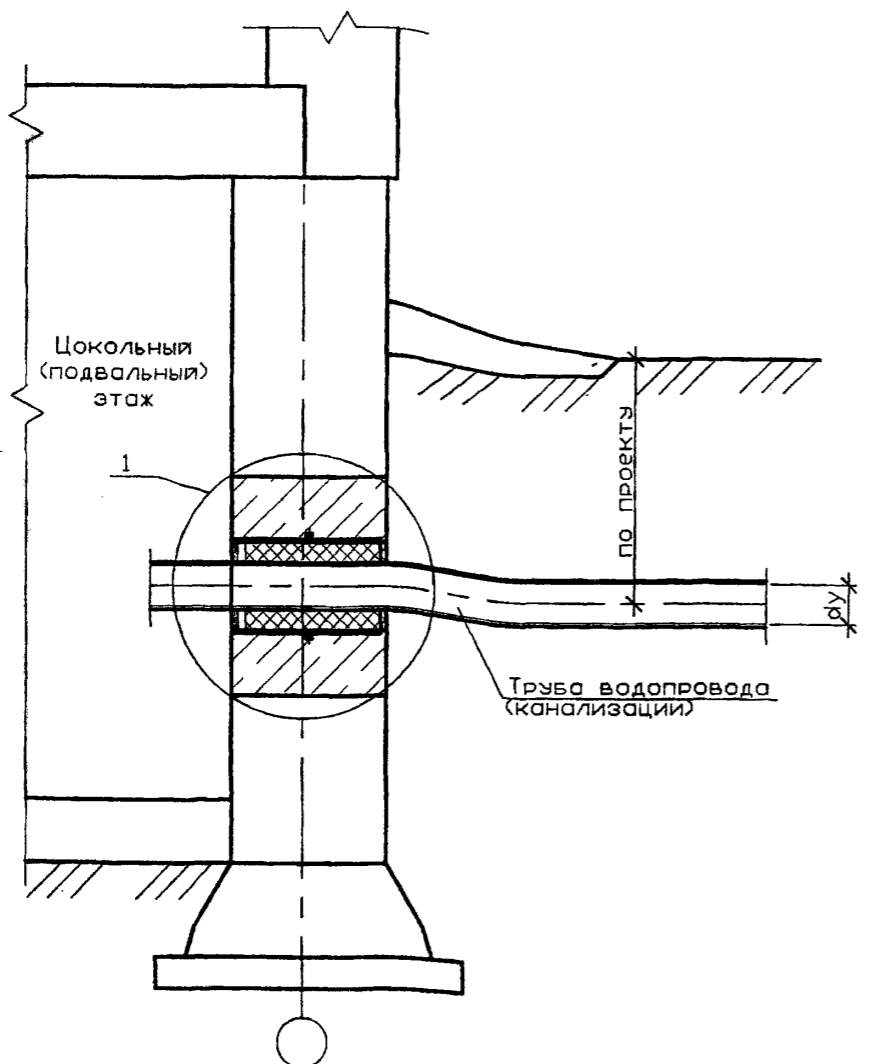
5.905-26.08.1-ПЗ

Лист
2

Копировал

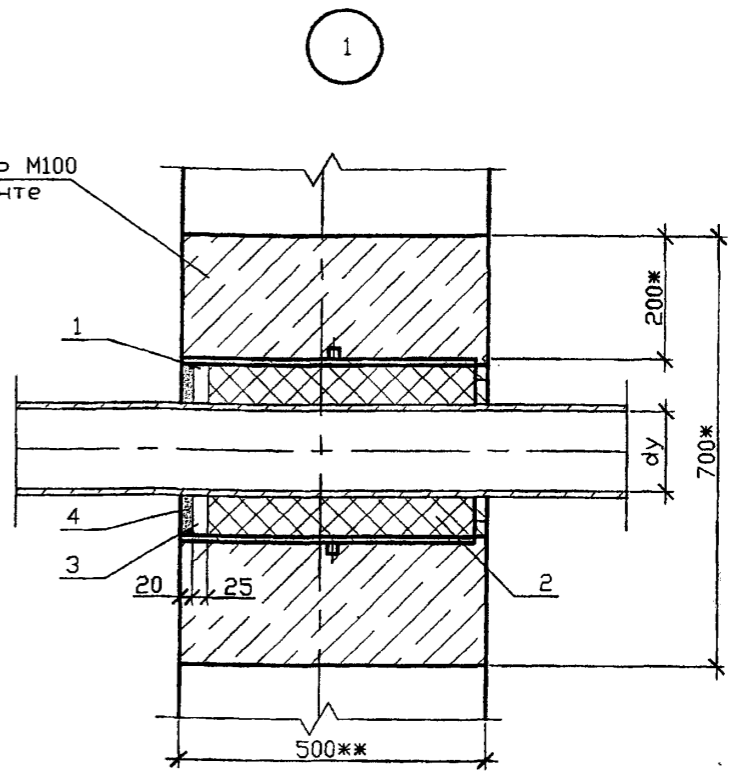
Формат А4

Серия 5.905-26.08 вып. 1



Цементно-песчаный раствор М100
(на расширяющемся цементе
по ГОСТ 11052-74)

Цокольный
(подвальный)
этаж



Спецификация элементов ввода

1 * Размер для справок
2 ** Размер уточнить при проектировании

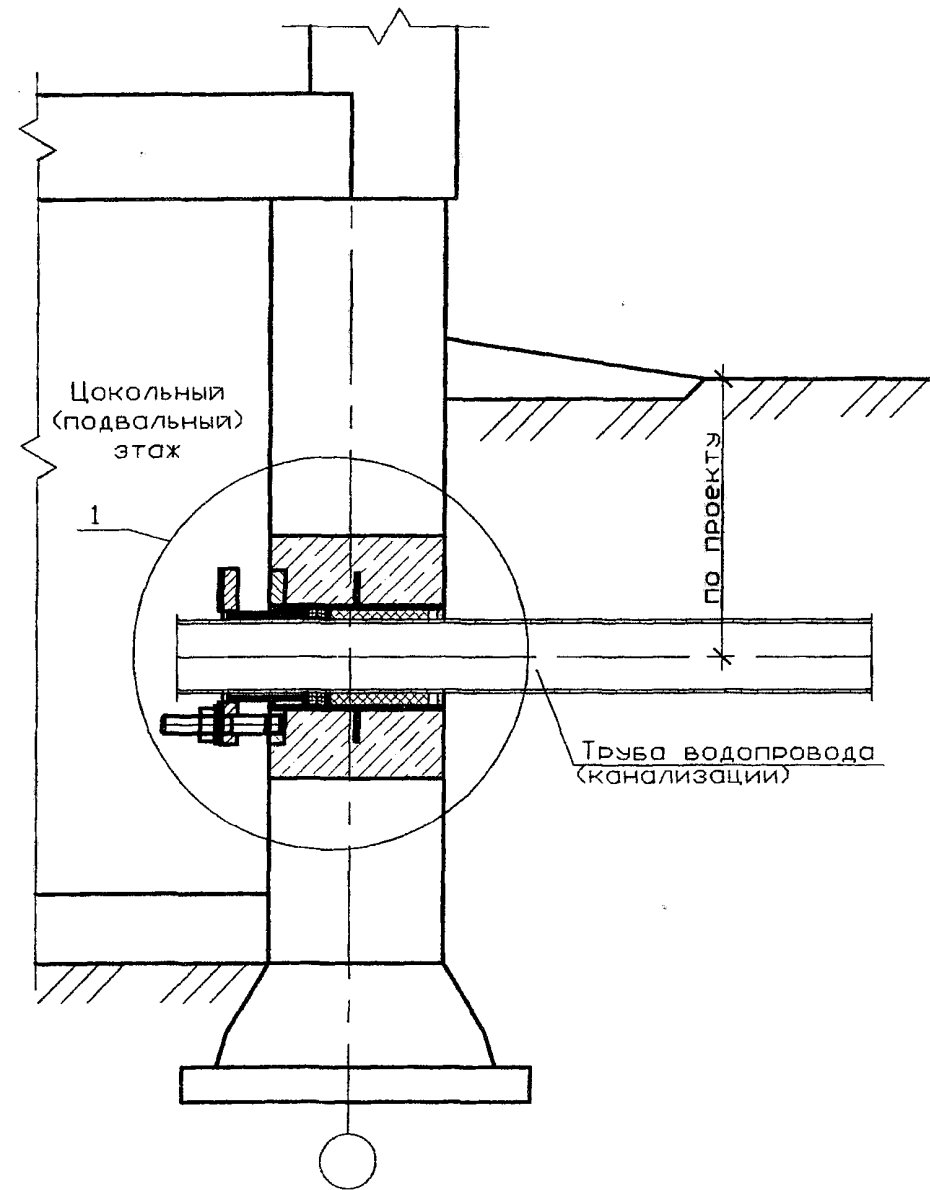
Поз.	Обозначение	Наименование	Кол	Масса ед., кг	Приме- чание
<u>Детали</u>					
1	5.905-26.08.1-8.00СБ (5.905-26.08.1-10.00СБ)	Сальник набивной С-2 (Сальник набивной С-4)	1		
<u>Материалы</u>					
		Цем. песчаный раствор М100	0,19*		м3
2	5.905-26.08.1-ПЗ п.3.2	Набивка	0,5*		кг
3	5.905-26.08.1-ПЗ п.3.3	Зачеканка	0,6*		кг
4	5.905-26.08.1-ПЗ п.3.4	Замазка	0,5		кг

5.905-26.08.1-1								
Изм.	Лист	N докум.	Подпись	Дата	Уплотнение ввода водопровода (канализации) в цокольных (подвальных) этажах здания в сухих грунтах	Лит.	Масса	Масштаб
	Разраб.	Василенко	<i>Вм</i>	11.07				
	Разраб.	Тарасенко	<i>Тарасенко</i>	11.07				
	Пров.	Крючков	<i>Крючков</i>	11.07				
	Н. контр.	Панасенко	<i>Панасенко</i>	11.07				
	Утв.	Корж	<i>Корж</i>	11.07				
						Лист	Листов 1	
						СПКБ "Газпроект"		

Копировал

Формат А3

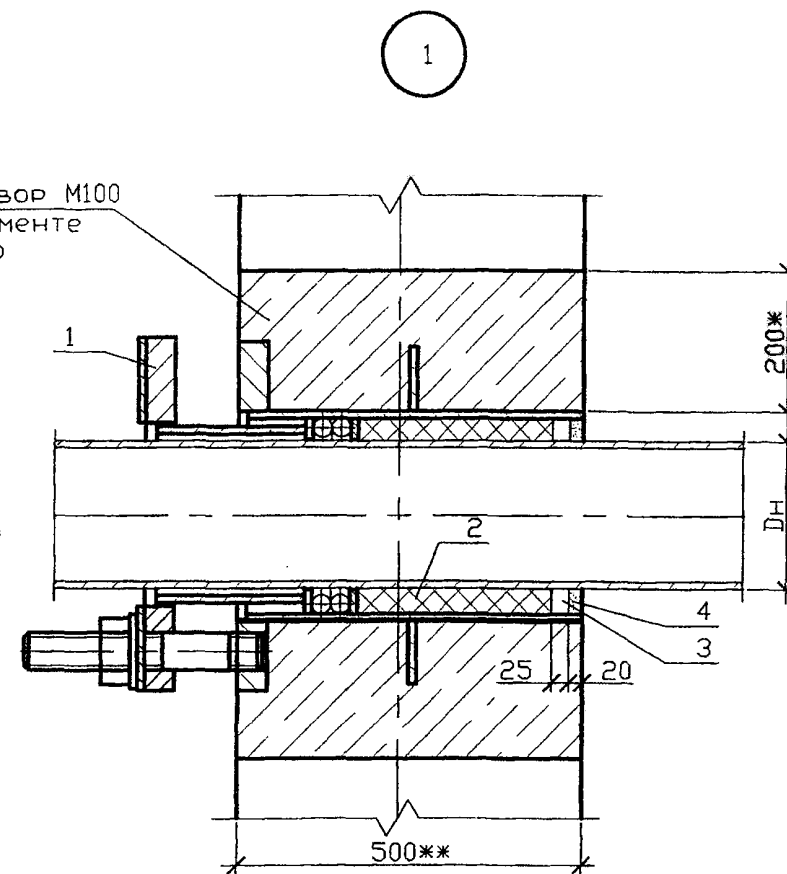
Инд. N подл. Подпись и дата
Взам инв. N Инв. N дубл. Подпись и дата



Спецификация элементов ввода

Поз.	Обозначение	Наименование	Кол	Масса ед., кг	Примечание
<u>Детали</u>					
1	5.905-26.08.1-7.00СБ (5.905-26.08.1-9.00СБ)	Сальник нажимной С-1 (Сальник нажимной С-3)	1		
<u>Материалы</u>					
		Цем. песчаный раствор М100	0,19*		м3
2	5.905-26.08.1-П3 п.3.2	Набивка	0,5*		кг
3	5.905-26.08.1-П3 п.3.3	Зачеканка	0,6*		кг
4	5.905-26.08.1-П3 п.3.4	Земозка	0,5		кг

Цементно-песчаный раствор М100
(на расширяющемся цементе по ГОСТ 11052-74)



1 * Размер для справок
2 ** Размер уточнить при проектировании

5.905-26.08.1-2				
Изм.	Лист	N докум.	Подпись	Дата
Разраб.	Василенко		<i>Василенко</i>	11.07
Разраб.	Тарасенко		<i>Тарасенко</i>	11.07
Пров.	Крючков		<i>Крючков</i>	11.07
Н. контр.	Панасенко		<i>Панасенко</i>	11.07
Чтв.	Корж		<i>Корж</i>	11.07
Уплотнение ввода водопровода (канализации) в цокольных (подвальных) этажах здания в мокрых грунтах				
Лит.		Масса	Масштаб	
Лист		Листов 1		
СПКБ "Газпроект"				

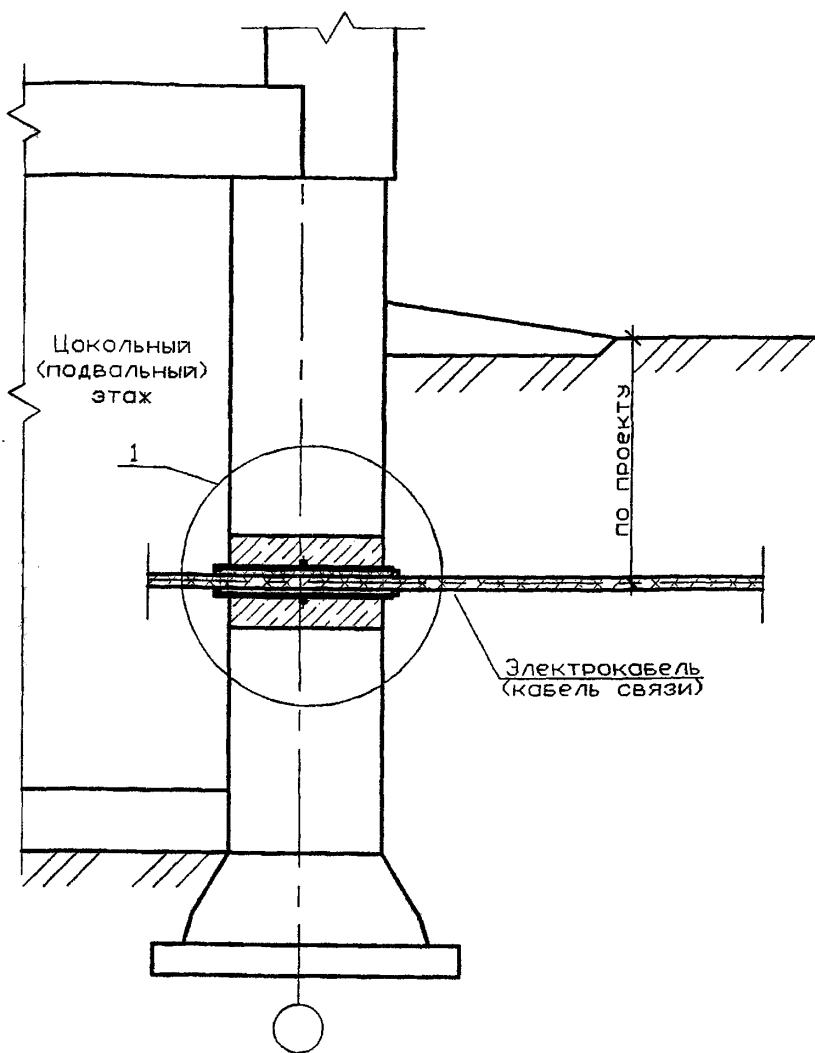
Копировал

Формат А3

Серия 5.905-26.08 вып. 1

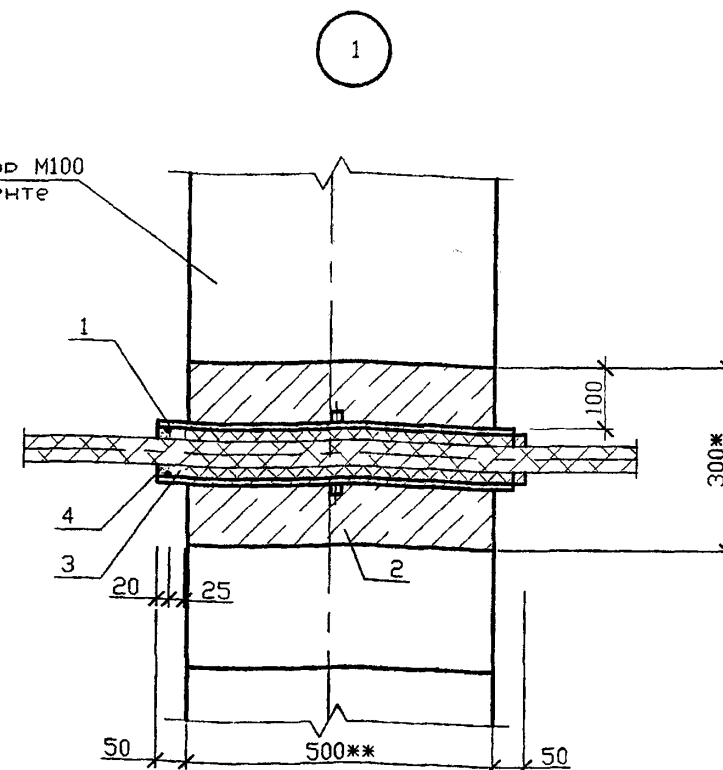
Инд. N подл. Подпись и дата
Инд. N инв. N Инв. N дубл. Подпись и дата

Серия 5.905-26.08 вып. 1



Цементно-песчаный раствор М100
(на расширяющемся цементе
по ГОСТ 11052-74)

Цокольный
(подвальный)
этаж



Спецификация элементов ввода

1 * Размер для справок
2 ** Размер уточнить при проектировании

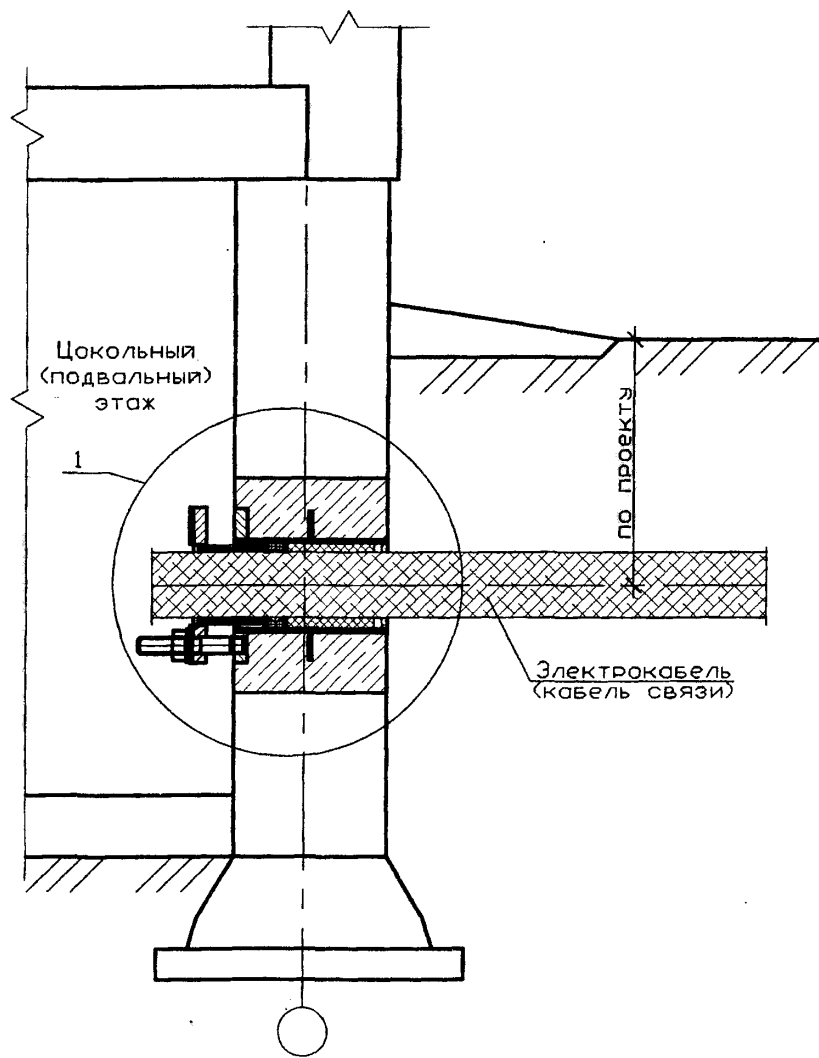
Поз.	Обозначение	Наименование	Кол	Масса ед., кг	Приме- чание
<u>Детали</u>					
1	5.905-26.08.1-8.00СВ (5.905-26.08.1-10.00СВ)	Сальник навивной С-2 (Сальник навивной С-4)	1		
<u>Материалы</u>					
		Цем. песчаный раствор М100	0,04*		мЗ
2	5.905-26.08.1-ПЗ п.3.2	Набивка	0,5*		кг
3	5.905-26.08.1-ПЗ п.3.3	Зачеканка	0,6*		кг
4	5.905-26.08.1-ПЗ п.3.4	Замозка	0,5		кг

5.905-26.08.1-3					
Изм.	Лист	N докум.	Подпись	Дата	Уплотнение ввода электрокабеля (кабеля связи) в цокольных (подвальных) этажах здания в сухих грунтах
Разраб.	Василенко		<i>Василенко</i>	11.07	
Разраб.	Тарасенко		<i>Тарасенко</i>	11.07	
Пров.	Крючков		<i>Крючков</i>	11.07	
Н. контр.	Панасенко		<i>Панасенко</i>	11.07	СПКВ "Газпроект"
Утв.	Корж		<i>Корж</i>	11.07	

Копировал

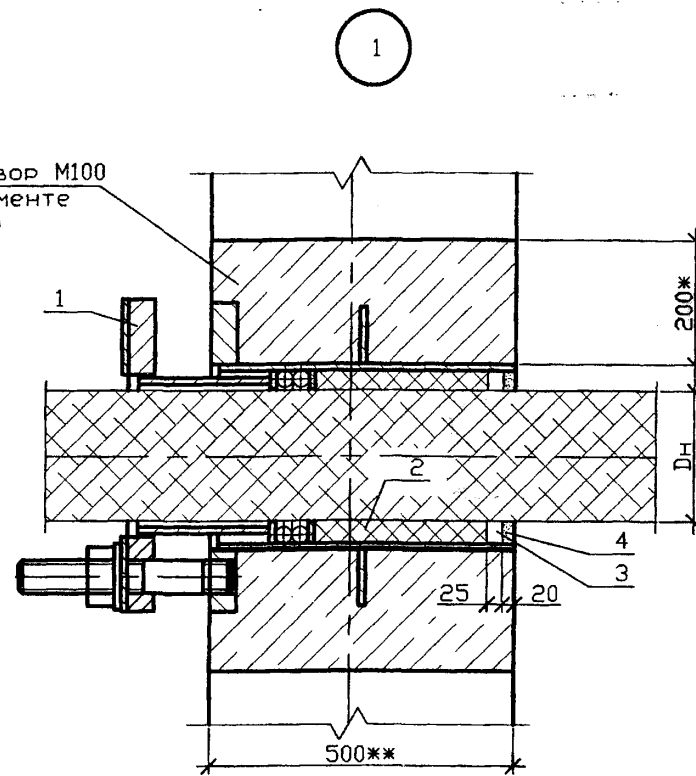
Формат А3

Инв. N подл. Подпись и дата
Взам инв. N Инв. N дзвл. Подпись и дата



Цементно-песчаный раствор М100
(на расширяющемся цементе
по ГОСТ 11052-74)

Цокольный
(подвальный)
этаж



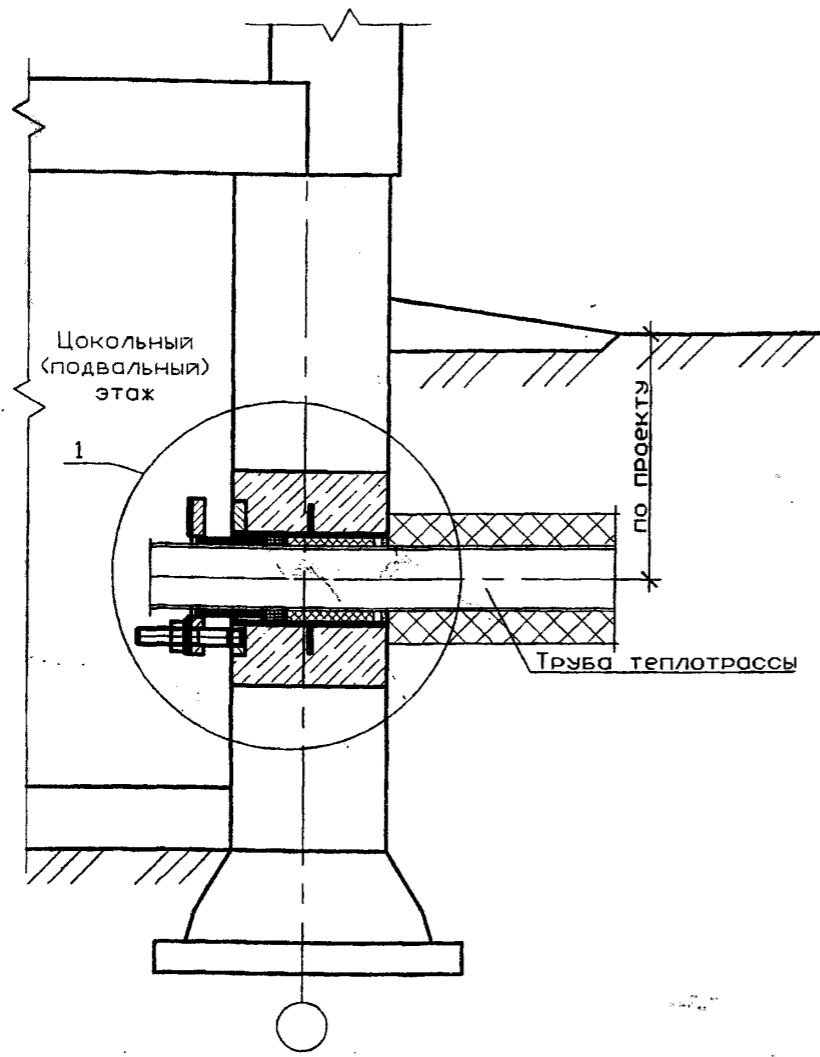
Спецификация элементов ввода

1 * Размер для справок
2 ** Размер уточнить при проектировании

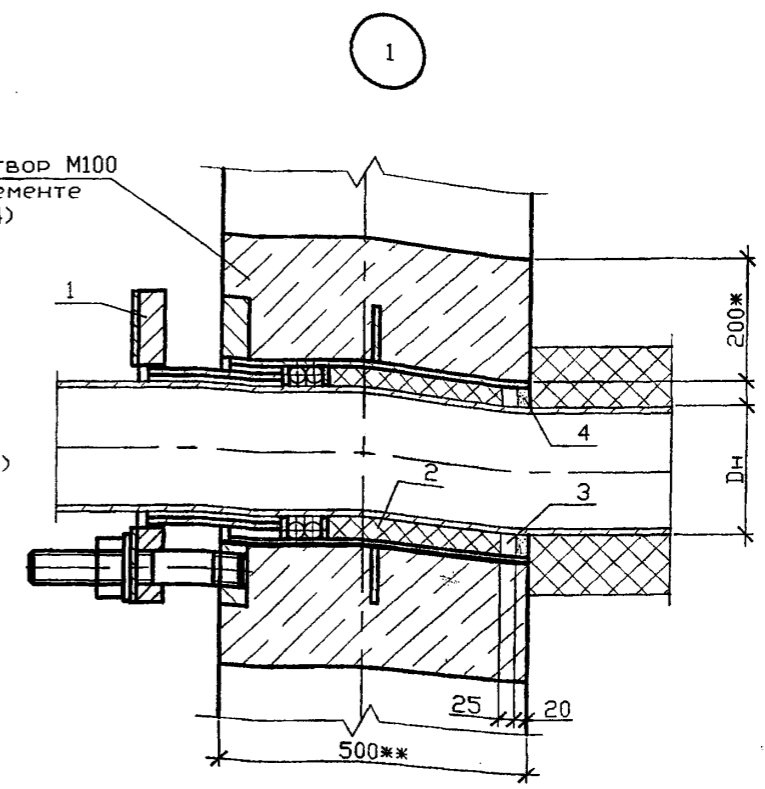
Поз.	Обозначение	Наименование	Кол.	Масса ед., кг	Приме- чание
<u>Детали</u>					
1	5.905-26.08.1-7.00СБ (5.905-26.08.1-9.00СБ)	Сальник нажимной С-1 (Сальник нажимной С-3)	1		
<u>Материалы</u>					
		Цем. песчаный раствор М100	0,19*		мЗ
2	5.905-26.08.1-ПЗ п.3.2	Набивка	0,5*		кг
3	5.905-26.08.1-ПЗ п.3.3	Зачеканка	0,6*		кг
4	5.905-26.08.1-ПЗ п.3.4	Зомазка	0,5		кг

5.905-26.08.1-4								
Изм.	Лист	N докум.	Подпись	Дата	Уплотнение ввода электрокабеля (кабеля связи) в цокольных (подвальных) этажах зданий в мокрых грунтах	Лит.	Масса	Масштаб
Разраб.	Василенко		<i>Василенко</i>	11.07				
Разраб.	Тарасенко		<i>Тарасенко</i>	11.07				
Пров.	Крючков		<i>Крючков</i>	11.07				
Н. контр.	Панасенко		<i>Панасенко</i>	11.07				
Утв.	Корж		<i>Корж</i>	11.07				
						Лист	Листов 1	
						СПКБ "Газпроект"		

Серия 5.905-26.08 вып. 1



Цементно-песчаный раствор М100
(на расширяющемся цементе
по ГОСТ 11052-74)



Спецификация элементов ввода

1 * Размер для справок
2 ** Размер уточнить при проектировании

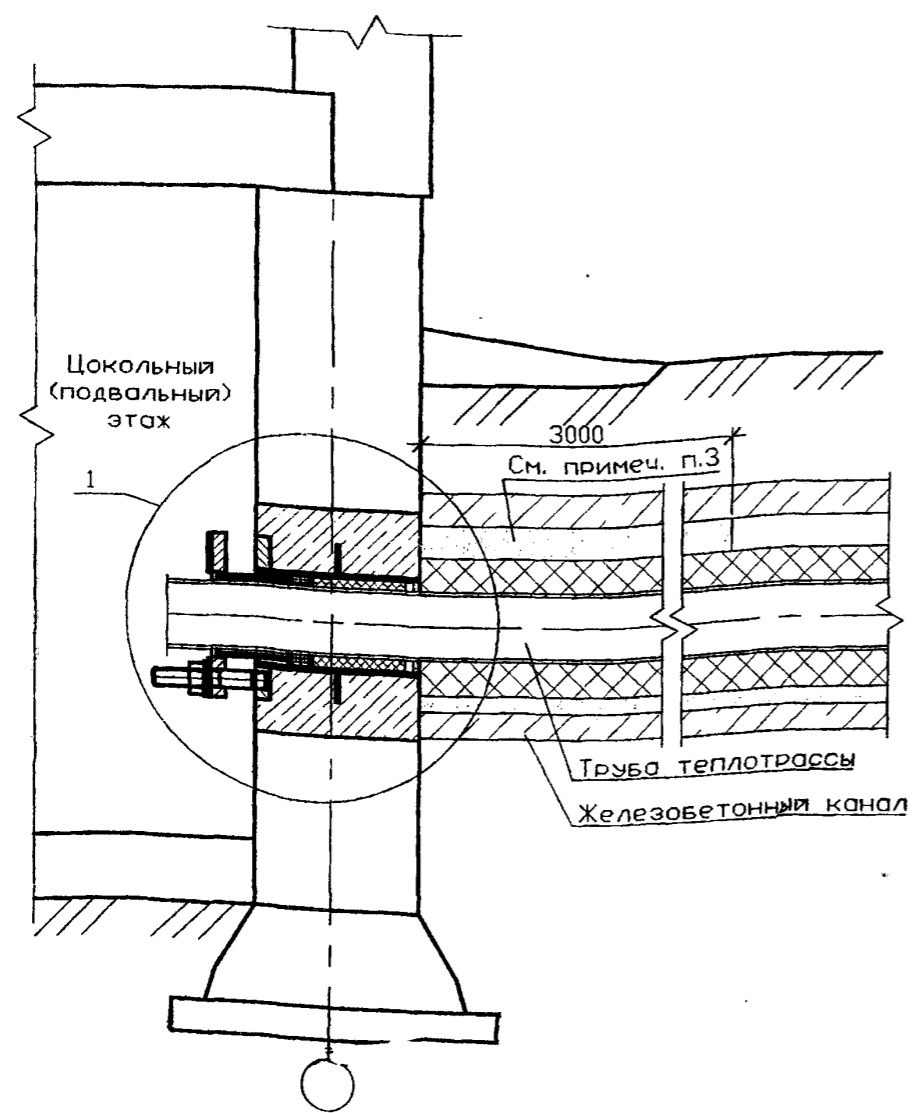
Поз.	Обозначение	Наименование	Кол.	Масса ед., кг	Приме- чание
<u>Детали</u>					
1	5.905-26.08.1-7.00СВ (5.905-26.08.1-9.00СВ)	Сальник нажимной С-1 (Сальник нажимной С-3)	1		
<u>Материалы</u>					
		Цем. песчаный раствор М100	0,19*		м3
2	5.905-26.08.1-ПЗ п.3.2	Набивка	0,5*		кг
3	5.905-26.08.1-ПЗ п.3.3	Зачеканка	0,6*		кг
4	5.905-26.08.1-ПЗ п.3.4	Замазка	0,5		кг

				5.905-26.08.1-5				
Изм.	Лист	№ докум.	Подпись	Дата	Теплотрасса без канала. Уплотнение ввода в цокольных (подвальных) этажах здания	Лит.	Масса	Масштаб
Разраб.	Василенко		<i>[Signature]</i>	11.07				
Разраб.	Тарасенко		<i>[Signature]</i>	11.07				
Пров.	Крючков		<i>[Signature]</i>	11.07				
Н. контр.	Паносенко		<i>[Signature]</i>	11.07		Лист	Листов 1	
Утв.	Корж		<i>[Signature]</i>	11.07		СПКБ "Газпроект"		

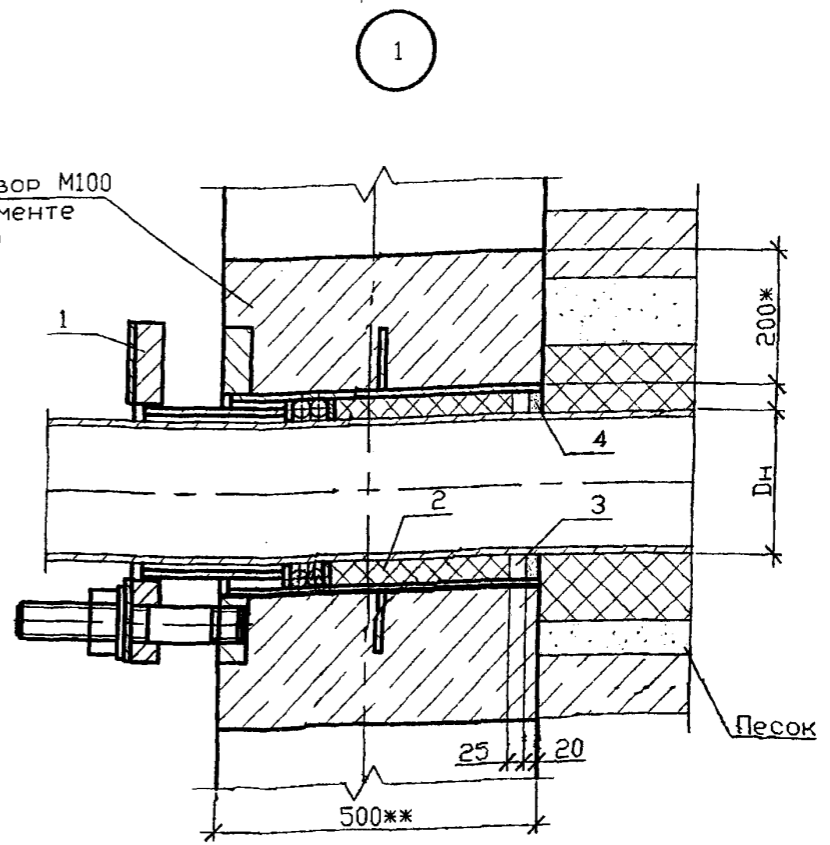
Копировал

Формат А3

Инв. № подл. Подпись и дата / Взам. инв. № Инв. № дубл. Подпись и дата



Цементно-песчаный раствор М100
(на расширяющемся цементе
по ГОСТ 11052-74)



- 1 * Размер для справок
- 2 ** Размер уточнить в проекте
- 3 * Количество песка в канале на расстоянии 3000м от фундамента засыпать песком
- 4 Количество сальников принимается в зависимости от количества проходящих труб теплотрассы

Спецификация элементов ввода

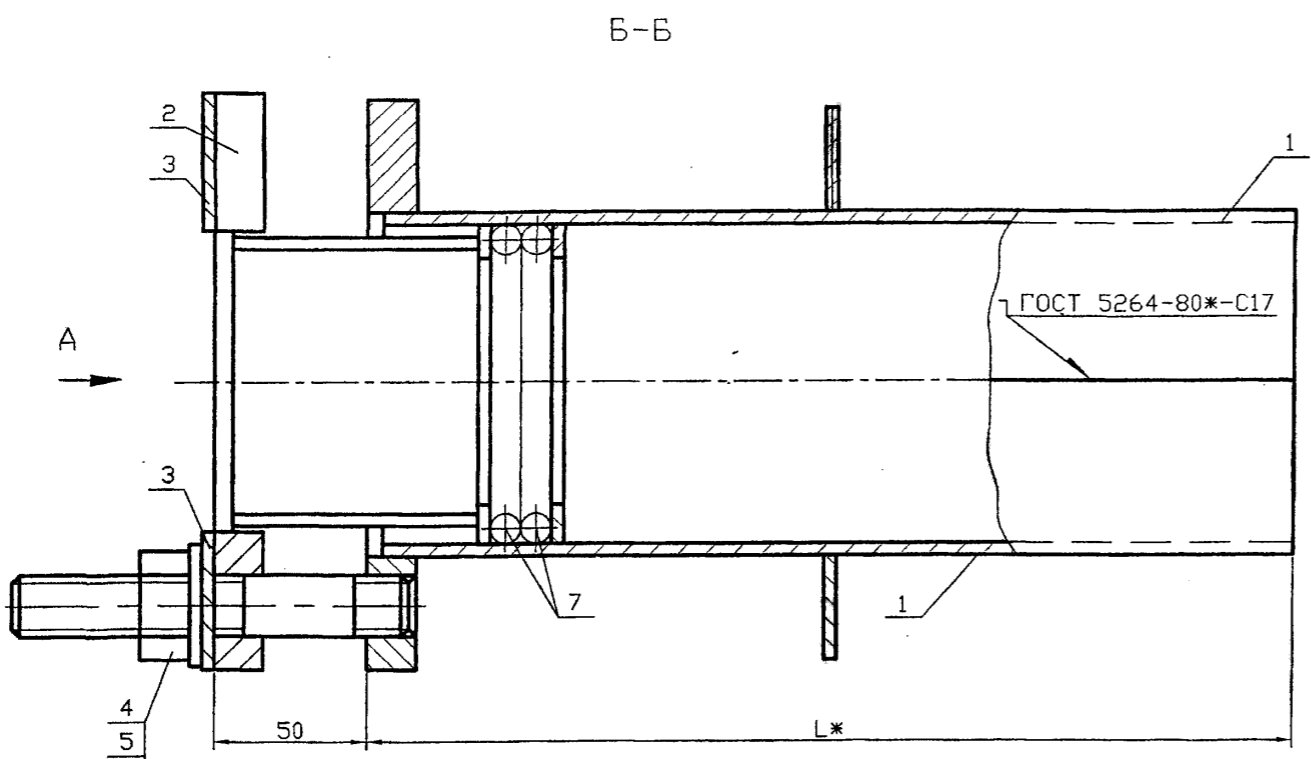
Поз.	Обозначение	Наименование	Кол.	Масса ед., кг	Примечание
Детали					
1	5.905-26.08.1-7.00СВ	Сальник нажимной С-1	1		
	(5.905-26.08.1-9.00СВ)	(Сальник нажимной С-3)			
Материалы					
		Цем. песчаный раствор М100	0,19*		м3
2	5.905-26.08.1-ПЗ п.3.2	Набивка	0,5*		кг
3	5.905-26.08.1-ПЗ п.3.3	Зачеканка	0,6*		кг
4	5.905-26.08.1-ПЗ п.3.4	Засозка	0,5		кг

5.905-26.08.1-6				
Изм.	Лист	№ докум.	Подпись	Дата
Разраб.	Василенко		<i>Василенко</i>	11.07
Разраб.	Тарасенко		<i>Тарасенко</i>	11.07
Пров.	Крючков		<i>Крючков</i>	11.07
Н. контр.	Панасенко		<i>Панасенко</i>	11.07
Утв.	Корж		<i>Корж</i>	11.07
Теплотрасса в канале. Уплотнение ввода в цокольных (подвальных) этажах зданий				
Лит.		Масса	Масштаб	
Лист		Листов 1		
СПКБ "Газпроект"				

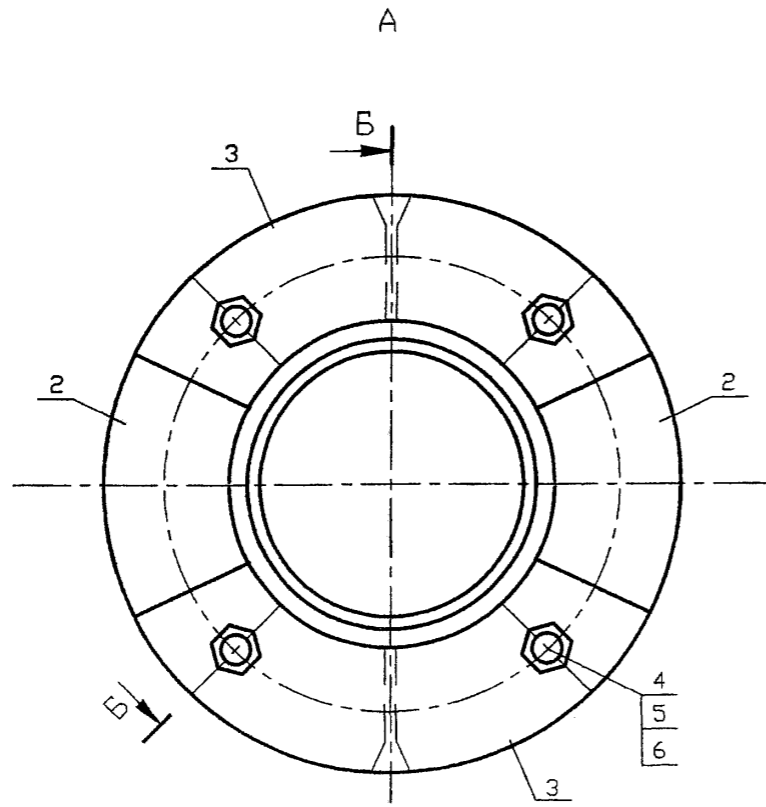
Серия 5.905-26.08 вып. 1

Имя, № подл., Подпись и дата

Серия 5.905-26.08 вып. 1



Обозначение	Наружный диаметр проходящего трубопровода, Дн, мм	Масса, кг при L, м			
		0,3	0,4	0,5	0,6
5.905-26.08.1-7.00	57	7,54	8,40	9,26	10,12
-01	76	9,00	10,04	11,08	12,12
-02	89	10,42	11,60	12,78	13,94
-03	108	12,14	13,44	14,76	16,08
-04	159	18,96	20,80	22,66	24,52
-05	219	25,28	27,70	30,10	32,54
-06	273	31,58	34,60	37,60	34,64
-07	325	54,44	49,04	52,50	55,96



* Размер для справок

Инов. N подл. Подпись и дата
Инов. N дубл. Подпись и дата
Взам инов. N дубл. Подпись и дата
Инов. N подл. Подпись и дата

				5.905-26.08.1-7.00СБ			
Изм.	Лист	N докум.	Подпись	Дата	Лит.	Масса	Масштаб
Разраб.	Василенко		<i>Василенко</i>	11.07		См. табл.	
Разраб.	Тарасенко		<i>Тарасенко</i>	11.07			
Пров.	Крючков		<i>Крючков</i>	11.07	Лист	Листов	1
Н. контр.	Панасенко		<i>Панасенко</i>	11.07	СПКБ "Газпроект"		
Утв.	Корж		<i>Корж</i>	11.07			

Копировал

Формат А3

Формат	Зона	Поз.	Обозначение	Наименование	Количество на исполнение 5.905-26.08.1-7.00								Примечание
					-	01	02	03	04	05	06	07	
				<u>Документация</u>									
A3			5.905-26.08.1-7.00СВ	Сборочный чертёж	X	X	X	X	X	X	X	X	
A3			5.905-26.08.1-ПЗ	Пояснительная записка	X	X	X	X	X	X	X	X	
				<u>Сборочные единицы</u>									
A4		1	5.905-26.08.1-7.01.00СВ	Корпус	2								
			-01	Корпус		2							
			-02	Корпус			2						
			-03	Корпус				2					
			-04	Корпус					2				
			-05	Корпус						2			
			-06	Корпус							2		
			-07	Корпус								2	

Изм.	Лист	N докум.	Подпись	Дата

5.905-26.08.1-7.00

Сальник нажимной
С-1

Лит.	Лист	Листов
	1	3
СПКБ "Газпроект"		

Копировал

Формат А4

Инв. N подл. Подпись и дата Взам инв. N Инв. N дубл. Подпись и дата

Формат	Зона	Поз.	Обозначение	Наименование	Количество на исполнение 5.905-26.08.1-7.00								Примечание
					-	01	02	03	04	05	06	07	
A4		2	5.905-26.08.1-7.02.00СВ	Грундбукса	2								
			-01	Грундбукса		2							
			-02	Грундбукса			2						
			-03	Грундбукса				2					
			-04	Грундбукса					2				
			-05	Грундбукса						2			
			-06	Грундбукса							2		
			-07	Грундбукса								2	
A4		3	5.905-26.08.1-7.03.00	Шайба	2								
			-01	Шайба		2							
			-02	Шайба			2						
			-03	Шайба				2					
			-04	Шайба					2				
			-05	Шайба						2			
			-06	Шайба							2		
			-07	Шайба								2	

Изм.	Лист	N докум.	Подпись	Дата

5.905-26.08.1-7.00

Лист
2

Копировал

Серия 5.905-26.08 вып. 1

Формат А4

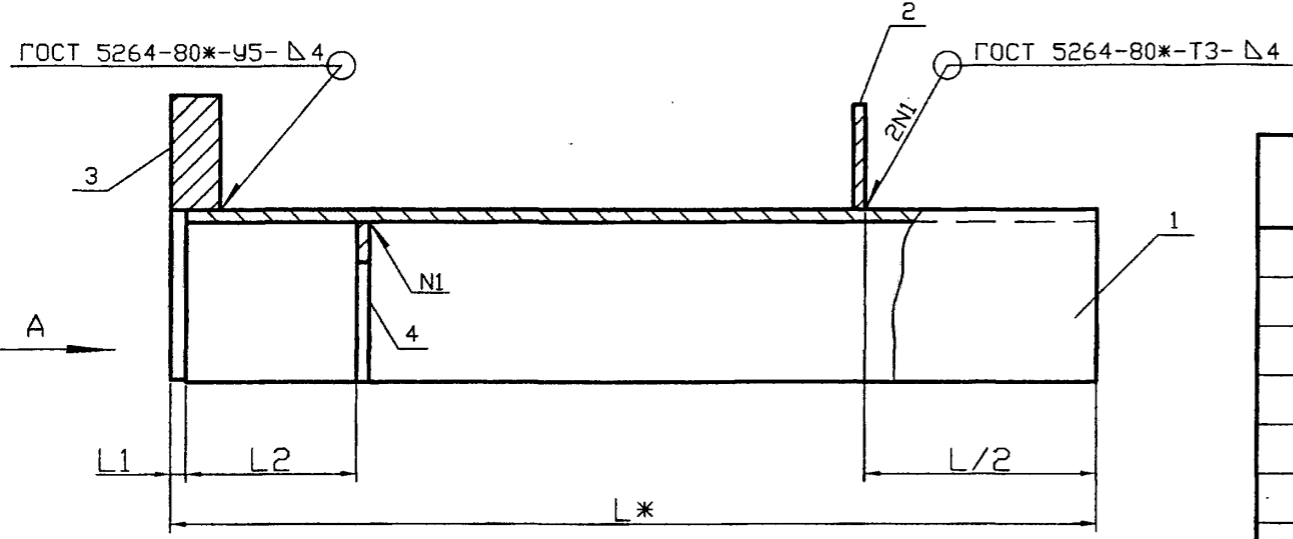
Инв. N подл. Подпись и дата Взам инв. N Инв. N дубл. Подпись и дата

Инв. N подл.		Подпись и дата		Взам инв. N		Инв. N дубл.		Подпись и дата								
Формат	Зона	Поз.	Обозначение	Наименование	Количество на исполнение 5.905-26.08.1-7.00										Примечание	
					-	01	02	03	04	05	06	07				
				<u>Детали</u>												
A4		4	5.905-26.08.1-7.04.00	Шпилька	4	4	4	4	4	4	4	4	4			
				<u>Стандартные изделия</u>												
		5		Гайка М16.4 ГОСТ 5915-70	4	4	4	4	4	4	4	4	4			
		6		Шайба 16.02 ГОСТ 11371-78	4	4	4	4	4	4	4	4	4			
				<u>Материалы</u>												
		7		Набивка однослойного плетня ГОСТ 5152-84*												
				марки ЛП14	0,07	0,11	0,14	0,15	0,18	0,21						м
				марки ЛП16								0,36	0,43			м
				Шнур 1М Ø14 ГОСТ 6467-79*	0,14	0,22	0,28	0,31	0,36	0,42						м
				Шнур 1М Ø16 ГОСТ 6467-79*								0,72	0,87			м
			5.905-26.08.1-ПЗ п.3.2	Набивка	0,7	0,8	1,0	2,2	3,8	1,8	2,1	5,8				кг
			5.905-26.08.1-ПЗ п.3.3	Зачеканка	0,5	0,6	0,7	1,5	2,5	1,2	1,4	3,9				кг
			5.905-26.08.1-ПЗ п.3.4	Замазка	0,4	0,5	0,6	1,2	2,0	1,0	1,1	3,1				кг

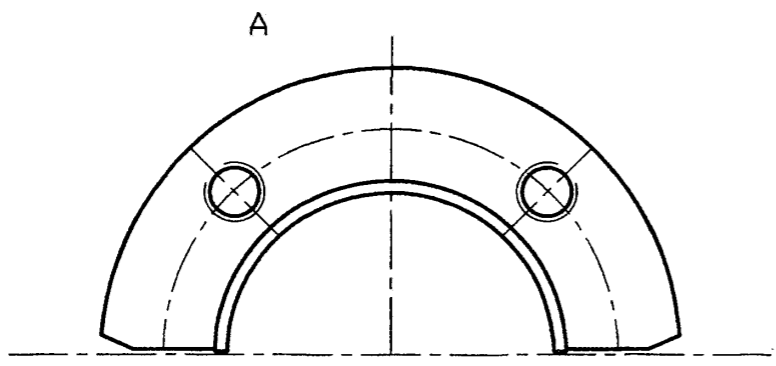
Изм.	Лист	N докум.	Подпись	Дата

5.905-26.08.1-7.00

Лист
3



Обозначение	Наружный диаметр трубопровода, Дн, мм	L1, мм	L2, мм	Масса, кг при L, м			
				0,3	0,4	0,5	0,6
5.905-26.08.1-7.01.00	57	5	55	2,60	3,09	3,58	4,06
-01	76	5	55	3,07	3,61	4,15	4,70
-02	89	5	55	3,45	4,08	4,69	5,29
-03	108	5	55	4,17	4,90	5,63	6,20
-04	159	5	55	6,58	7,64	8,71	9,77
-05	219	5	55	8,79	13,12	11,15	12,99
-06	273	8	62	10,71	12,30	13,88	15,46
-07	325	8	62	16,92	19,16	20,60	22,43



				5.905-26.08.1-7.01.00СВ		
				Корпус Сборочный чертёж		
				Лит.	Масса	Масштаб
Изм.	Лист	N докум.	Подпись	Дата		
Разраб.	Василенко		<i>Василенко</i>	11.07		
Разраб.	Тарасенко		<i>Тарасенко</i>	11.07		
Пров.	Крючков		<i>Крючков</i>	11.07		
Н. контр.	Панасенко		<i>Панасенко</i>	11.07		
Утв.	Корж		<i>Корж</i>	11.07		
				Лист	Листов 1	
				СПКБ "Газпроект"		

Копировал

Формат А3

Серия 5.905-26.08 вып. 1
Инв. N подл. Подпись и дата
Взам инв. N Инв. N дубл. Подпись и дата

Серия 5.905-26.08 вып. 1

Инв. N подл.		Подпись и дата		Взам инв. N		Инв. N дубл.		Подпись и дата										
Формат	Зона	Поз.	Обозначение			Наименование			Количество на исполнение 5.905-26.08.1-7.01.00							Примечание		
									-	01	02	03	04	05	06		07	
						<u>Документация</u>												
A3			5.905-26.08.1-7.01.00СВ			Сборочный чертёж			X	X	X	X	X	X	X	X	X	
A3			5.905-26.08.1-ПЗ			Пояснительная записка			X	X	X	X	X	X	X	X	X	
						<u>Сборочные единицы</u>												
A4		1	5.905-26.08.1-7.01.01.00			Полубочайка			1									
			-01			Полубочайка				1								
			-02			Полубочайка					1							
			-03			Полубочайка						1						
			-04			Полубочайка							1					
			-05			Полубочайка								1				
			-06			Полубочайка									1			
			-07			Полубочайка										1		

					5.905-26.08.1-7.01.00							
Изм.	Лист	N докум.	Подпись	Дата	Корпус					Лит.	Лист	Листов
Разраб.	Василенко		<i>Василенко</i>	11.07							1	3
Разраб.	Тарасенко		<i>Тарасенко</i>	11.07								
Пров.	Крючков		<i>Крючков</i>	11.07								
Н. контр.	Панасенко		<i>Панасенко</i>	11.07								
УТВ.	Корж		<i>Корж</i>	11.07						СПКВ "Газпроект"		

Копировал

Формат А4

Инв. N подл.		Подпись и дата		Взам инв. N		Инв. N дубл.		Подпись и дата										
Формат	Зона	Поз.	Обозначение			Наименование			Количество на исполнение 5.905-26.08.1-7.01.00							Примечание		
									-	01	02	03	04	05	06		07	
A4		2	5.905-26.08.1-7.01.02.00			Ребро			1									
			-01			Ребро				1								
			-02			Ребро					1							
			-03			Ребро						1						
			-04			Ребро							1					
			-05			Ребро								1				
			-06			Ребро									1			
			-07			Ребро										1		
A4		3	5.905-26.08.1-7.01.03.00			Полуфланец			1									
			-01			Полуфланец				1								
			-02			Полуфланец					1							
			-03			Полуфланец						1						
			-04			Полуфланец							1					
			-05			Полуфланец								1				
			-06			Полуфланец									1			
			-07			Полуфланец										1		

					5.905-26.08.1-7.01.00					Лист
Изм.	Лист	N докум.	Подпись	Дата						2

Копировал

Формат А4

Формат	Зона	Поз.	Обозначение	Наименование	Количество на исполнение 5.905-26.08.1-7.01.00							Примечание		
					-	01	02	03	04	05	06		07	
A4	4		5.905-26.08.1-7.01.04.00	Полукольцо	1									
			-01	Полукольцо		1								
			-02	Полукольцо			1							
			-03	Полукольцо				1						
			-04	Полукольцо					1					
			-05	Полукольцо						1				
			-06	Полукольцо							1			
			-07	Полукольцо								1		

Изм.	Лист	№ докум.	Подпись	Дата

Инд. N подл. Подпись и дата
 Инв. N инв. N дубл. Подпись и дата

5.905-26.08.1-7.01.00

Формат А4

Копировал

Лист 3

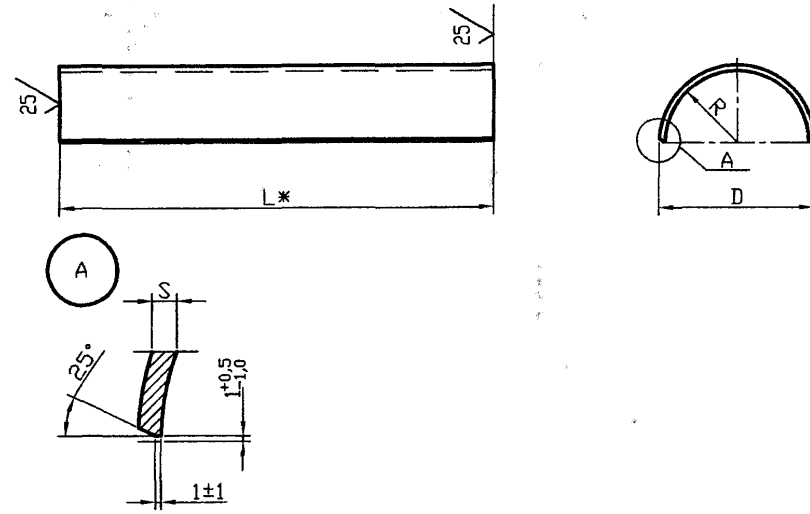
5.905-26.08.1-7.01.01.00				
Изм.	Лист	№ докум.	Подпись	Дата
Разраб.	Василенко		<i>Василенко</i>	11.07
Разраб.	Тарасенко		<i>Тарасенко</i>	11.07
Пров.	Крючков		<i>Крючков</i>	11.07
Н. контр.	Панасенко		<i>Панасенко</i>	11.07
Утв.	Корж		<i>Корж</i>	11.07
Лист 5-ПН-S ГОСТ 19903-74*			СПКБ "Газпроект"	
С235 ГОСТ 27772-88*			Лист 1	

Копировал

Формат А3

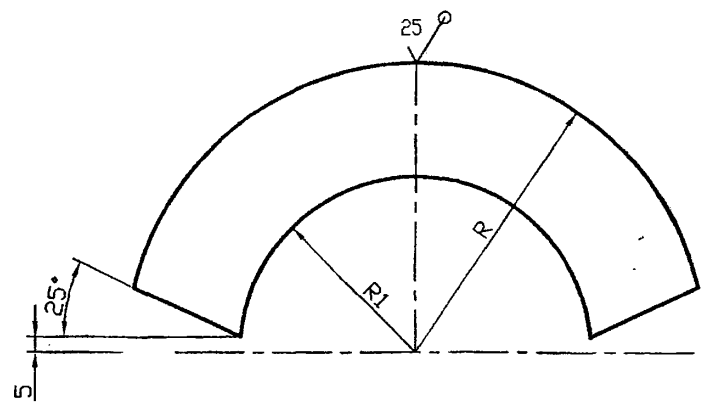
Обозначение	R, мм	S, мм	L, мм	Масса, кг при L, м							
				295	395	495	595	292	392	492	592
5.905-26.08.1-7.01.01.00	43,5	4	137	1,29	1,72	2,15	2,58				
-01	53	4	167	1,56	2,08	2,60	3,12				
-02	59,5	4	187	1,76	2,35	2,94	3,52				
-03	69	4	209	1,97	2,62	3,28	3,94				
-04	94	4	295	2,78	3,70	4,63	5,56				
-05	123	4	386	3,63	4,84	6,05	7,26				
-06	153	6	481					4,53	6,04	7,56	9,06
-07	179	6	550					5,19	6,92	8,65	10,38

1 * Размер для справок
 2 Неуказанные предельные отклонения размеров: H14, h14, ±AIT14/2



Инд. N подл. Подпись и дата
 Инв. N инв. N дубл. Подпись и дата

Серия 5.905-26.08 вып. 1



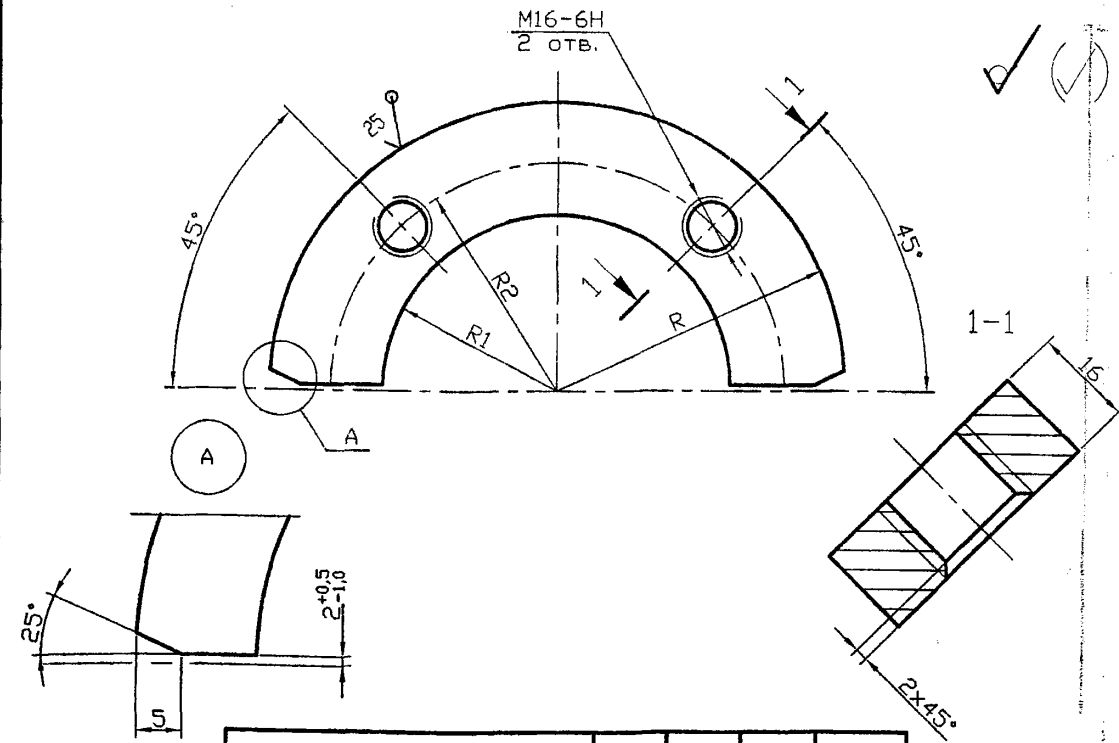
Обозначение	R, мм	R1, мм	S, мм	Масса, ед. кг
5.905-26.08.1-7.01.02.00	85	48	4	0,45
-01	94	57,5	4	0,55
-02	100	64	4	0,63
-03	110	74	4	0,76
-04	150	99	4	1,32
-05	172,5	129	4	1,87
-06	200	161	6	2,44
-07	225	187	6	4,77

Неуказанные предельные отклонения размеров: H14, h14, $\pm IT14/2$

Изм. Лист N докум. Подпись Дата
 Разраб. Василенко 11.07
 Разраб. Тарасенко 11.07
 Пров. Крючков 11.07
 Н. контр. Панасенко 11.07
 Утв. Корж 11.07

5.905-26.08.1-7.01.02.00			
Рёбро		Лист	Масса
		См. табл.	Масштаб
		Лист	Листов 1
Лист		Б-ПН-S ГОСТ 19903-74*	
		С235 ГОСТ 27772-88*	
		СПКБ "Газпроект"	

Копировал Формат А3



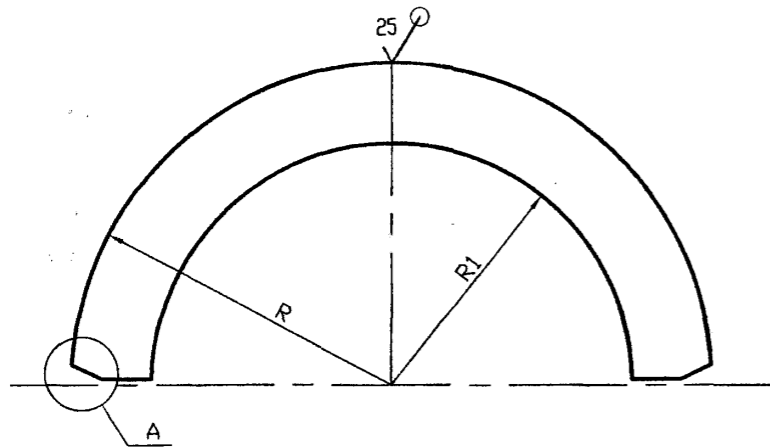
Обозначение	R, мм	R1, мм	R2, мм	Масса, ед. кг
5.905-26.08.1-7.01.03.00	88	48	65	0,68
-01	94	57,5	74	0,83
-02	100	64	80	0,95
-03	110	74	94	1,14
-04	145	99	120	1,98
-05	172,5	129	150	2,81
-06	200	161	180	3,25
-07	225	187	205	6,32

Неуказанные предельные отклонения размеров: H14, h14, $\pm IT14/2$

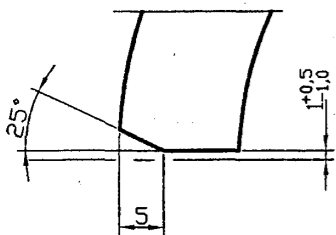
Изм. Лист N докум. Подпись Дата
 Разраб. Василенко 11.07
 Разраб. Тарасенко 11.07
 Пров. Крючков 11.07
 Н. контр. Панасенко 11.07
 Утв. Корж 11.07

5.905-26.08.1-7.01.03.00			
Полуфланец		Лист	Масса
		См. табл.	Масштаб
		Лист	Листов 1
Лист		Б-ПН-16 ГОСТ 19903-74*	
		С235 ГОСТ 27772-88*	
		СПКБ "Газпроект"	

Копировал Формат А3



A



Обозначение	R, мм	R1, мм	S, мм	Масса, ед. кг
5.905-26.08.1-7.01.04.00	42,5	29,5	4	0,05
-01	52	39	4	0,06
-02	58,5	45,5	4	0,07
-03	68	55	4	0,08
-04	93	81	4	0,10
-05	122	111	4	0,13
-06	152	139	6	0,27
-07	178	165	6	0,31

Неуказанные предельные отклонения размеров: H14, h14, ±AIT14/2

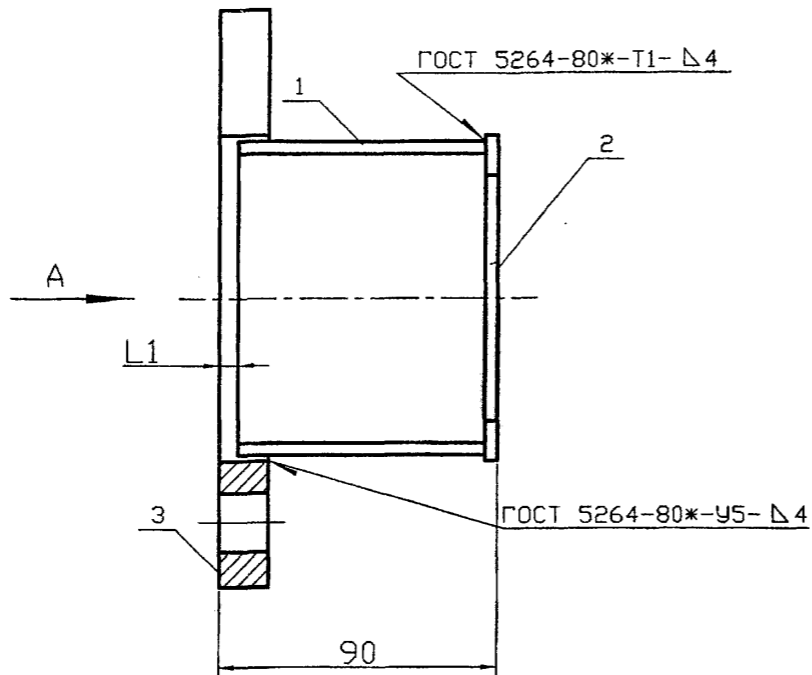
5.905-26.08.1-7.01.04.00

Изм.	Лист	N докум.	Подпись	Дата
Разраб.	Василенко		<i>Василенко</i>	11.07
Разраб.	Тарасенко		<i>Тарасенко</i>	11.07
Пров.	Крючков		<i>Крючков</i>	11.07
Н. контр.	Панасенко		<i>Панасенко</i>	11.07
Утв.	Корж		<i>Корж</i>	11.07

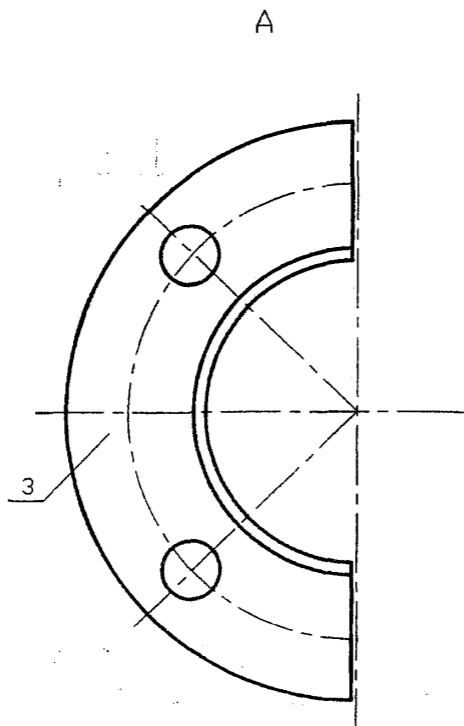
Полукольцо		
Лит.	Масса	Масштаб
Лист	Листов 1	
Лист Б-ПН-S ГОСТ 19903-74*		
Угв. С235 ГОСТ 27772-88*		
СПКБ "Газпроект"		

Инд. N подл. Подпись и дата Инв. N дубл. Подпись и дата

Серия 5.905-26.08 вып. 1



Обозначение	Наружный диаметр трубопровода, Дн, мм	L1, мм	Масса ед., кг
5.905-26.08.1-7.02.00	57	6	1,30
-01	76	6	1,50
-02	89	6	1,80
-03	108	6	2,10
-04	159	6	3,30
-05	219	9	4,20
-06	273	9	5,30
-07	325	9	6,20



Инд. N подл.	Подпись и дата
Инд. N дубл.	Подпись и дата
Инд. N инв.	Инд. N дубл.
Инд. N инв.	Инд. N дубл.

				5.905-26.08.1-7.02.00СБ				
Изм.	Лист	N докум.	Подпись	Дата	Грундебукса Сборочный чертеж	Лит.	Масса	Масштаб
Разраб.	Василенко		<i>Василенко</i>	11.07		См. табл.		
Разраб.	Тарасенко		<i>Тарасенко</i>	11.07		Лист	Листов	1
Пров.	Крючков		<i>Крючков</i>	11.07		СПКБ "Газпроект"		
Н. контр.	Паносенко		<i>Паносенко</i>	11.07				
Утв.	Корж		<i>Корж</i>	11.07				

Копировал

Формат А3

Формат	Зона	Поз.	Обозначение	Наименование	Количество на исполнение 5.905-26.08.1-7.02.00										Примечание	
					-	01	02	03	04	05	06	07				
				<u>Документация</u>												
A3			5.905-26.08.1-7.02.00СВ	Сборочный чертёж	X	X	X	X	X	X	X	X	X			
A3			5.905-26.08.1-ПЗ	Пояснительная записка	X	X	X	X	X	X	X	X	X			
				<u>Сборочные единицы</u>												
A4		1	5.905-26.08.1-7.02.01.00	Полуобечайка	1											
			-01	Полуобечайка		1										
			-02	Полуобечайка			1									
			-03	Полуобечайка				1								
			-04	Полуобечайка					1							
			-05	Полуобечайка						1						
			-06	Полуобечайка							1					
			-07	Полуобечайка								1				

5.905-26.08.1-7.02.00				
Изм.	Лист	N докум.	Подпись	Дата
Разраб.	Василенко		<i>Василенко</i>	11.07
Разраб.	Тарасенко		<i>Тарасенко</i>	11.07
Пров.	Крючков		<i>Крючков</i>	11.07
Н. контр.	Панасенко		<i>Панасенко</i>	11.07
УТВ.	Корж		<i>Корж</i>	11.07

Грундбудкса

Лит.	Лист	Листов
	1	2

СПКВ
"Газпроект"

Копировал _____ Формат А4

Инв. N подл.	Подпись и дата	Взам инв. N	Инв. N дубл.	Подпись и дата
--------------	----------------	-------------	--------------	----------------

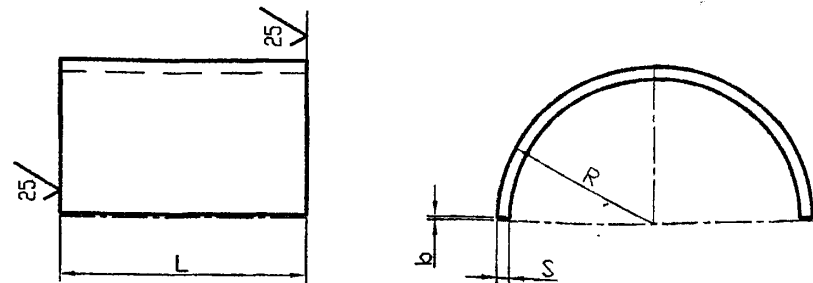
Формат	Зона	Поз.	Обозначение	Наименование	Количество на исполнение 5.905-26.08.1-7.02.00										Примечание	
					-	01	02	03	04	05	06	07				
A4		2	5.905-26.08.1-7.02.02.00	Полукольцо	1											
			-01	Полукольцо		1										
			-02	Полукольцо			1									
			-03	Полукольцо				1								
			-04	Полукольцо					1							
			-05	Полукольцо						1						
			-06	Полукольцо							1					
			-07	Полукольцо								1				
A4		3	5.905-26.08.1-7.02.03.00	Полуфланец	1											
			-01	Полуфланец		1										
			-02	Полуфланец			1									
			-03	Полуфланец				1								
			-04	Полуфланец					1							
			-05	Полуфланец						1						
			-06	Полуфланец							1					
			-07	Полуфланец								1				

5.905-26.08.1-7.02.00				
Изм.	Лист	N докум.	Подпись	Дата

Копировал _____ Серия 5.905-26.08 вып. 1 Формат А4

Инв. N подл.	Подпись и дата	Взам инв. N	Инв. N дубл.	Подпись и дата
--------------	----------------	-------------	--------------	----------------

Серия 5.905-26.08 вып. 1



Обозначение	R, мм	S, мм	L, мм	b, мм	Lразв, мм	Масса, ед. кг
5.905-26.08.1-7.02.01.00	36	4	80	1,5	104	0,26
-01	50	4	80	1,5	113	0,30
-02	51	4	80	1,5	151	0,38
-03	60	4	80	1,5	179	0,45
-04	86	4	80	1,5	261	0,66
-05	116	4	80	2,0	354	0,90
-06	146	6	75	2,0	445	1,57
-07	172	6	75	2,0	527	1,86

Неуказанные предельные отклонения размеров: H14, h14, ±IT14/2

Инд. N подл.	Подпись и дата	Инд. N инв.	Подпись и дата	Инд. N дубл.	Подпись и дата
Изм.	Лист	N докум.	Подпись	Дата	
Разраб.	Василенко		<i>Василенко</i>	11.07	
Разраб.	Тарасенко		<i>Тарасенко</i>	11.07	
Пров.	Крючков		<i>Крючков</i>	11.07	
Н. контр.	Панасенко		<i>Панасенко</i>	11.07	
Утв.	Корж		<i>Корж</i>	11.07	

5.905-26.08.1-7.02.01.00

Полуовечайка

Лит. Масса Масштаб

См. табл.

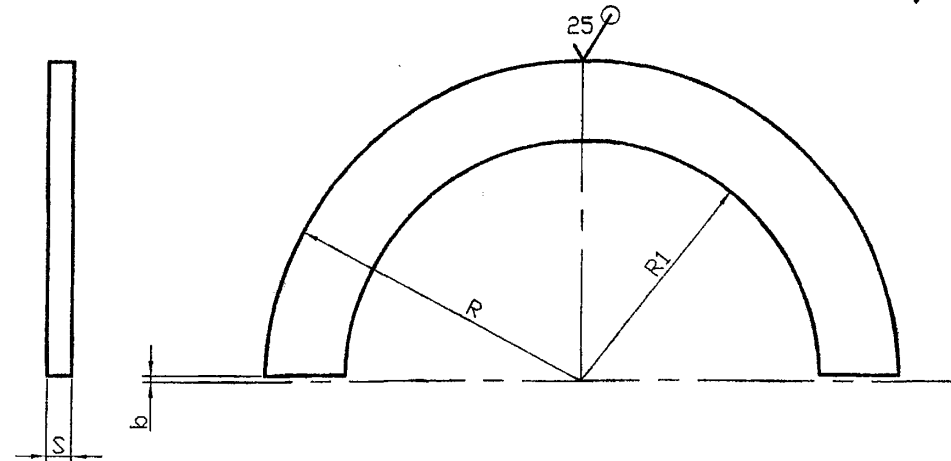
Лист Листов 1

Лист Б-ПН-S ГОСТ 19903-74*
С235 ГОСТ 27772-88*

СПКБ
"Газпроект"

Копировал

Формат А3



Обозначение	R, мм	R1, мм	S, мм	b, мм	Масса, ед. кг
5.905-26.08.1-7.02.02.00	41	29,5	4	1,5	0,05
-01	51	39	4	1,5	0,06
-02	57,5	45,5	4	1,5	0,07
-03	67	55	4	1,5	0,08
-04	92	81	4	1,5	0,10
-05	121	111	4	2,0	0,13
-06	151	139	6	2,0	0,27
-07	177	165	6	2,0	0,31

Неуказанные предельные отклонения размеров: H14, h14, ±IT14/2

Инд. N подл.	Подпись и дата	Инд. N инв.	Подпись и дата	Инд. N дубл.	Подпись и дата
Изм.	Лист	N докум.	Подпись	Дата	
Разраб.	Василенко		<i>Василенко</i>	11.07	
Разраб.	Тарасенко		<i>Тарасенко</i>	11.07	
Пров.	Крючков		<i>Крючков</i>	11.07	
Н. контр.	Панасенко		<i>Панасенко</i>	11.07	
Утв.	Корж		<i>Корж</i>	11.07	

5.905-26.08.1-7.02.02.00

Полукольцо

Лит. Масса Масштаб

См. табл.

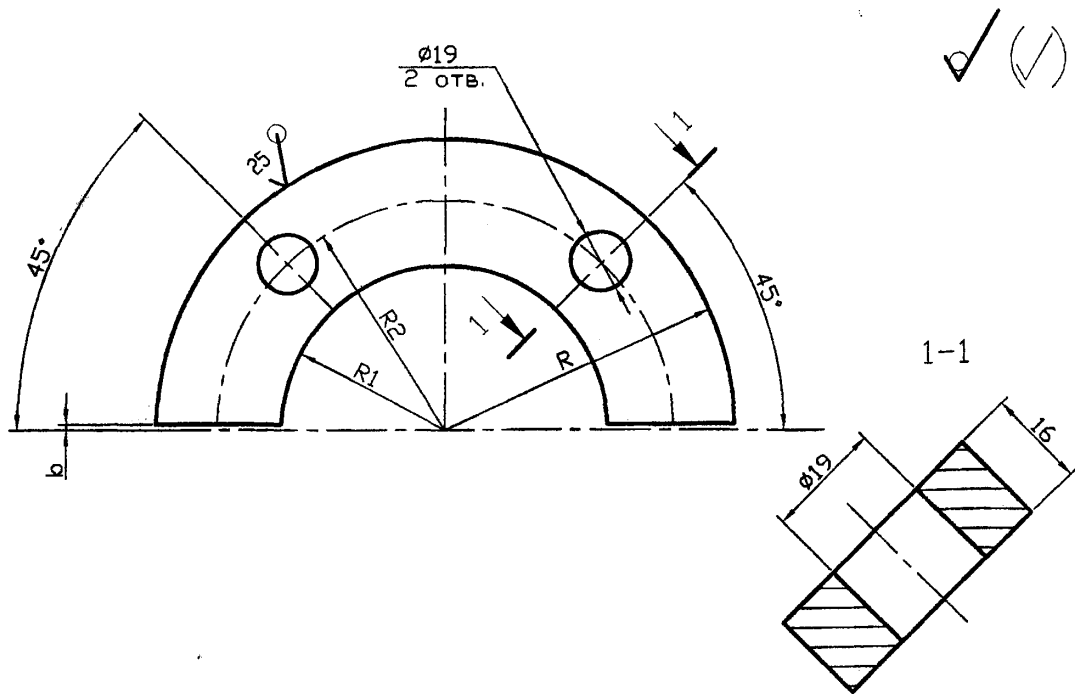
Лист Листов 1

Лист Б-ПН-S ГОСТ 19903-74*
С235 ГОСТ 27772-88*

СПКБ
"Газпроект"

Копировал

Формат А3



Обозначение	R, мм	R1, мм	R2, мм	b, мм	Масса, ед. кг
5.905-26.08.1-7.02.03.00	85	37	65	1,5	0,90
-01	94	52	74	1,5	0,97
-02	100	53	80	1,5	1,30
-03	110	62	90	1,5	1,50
-04	145	88	120	1,5	2,50
-05	172,5	118	150	2,0	3,10
-06	200	148	180	2,0	3,40
-07	225	174	205	2,0	3,90

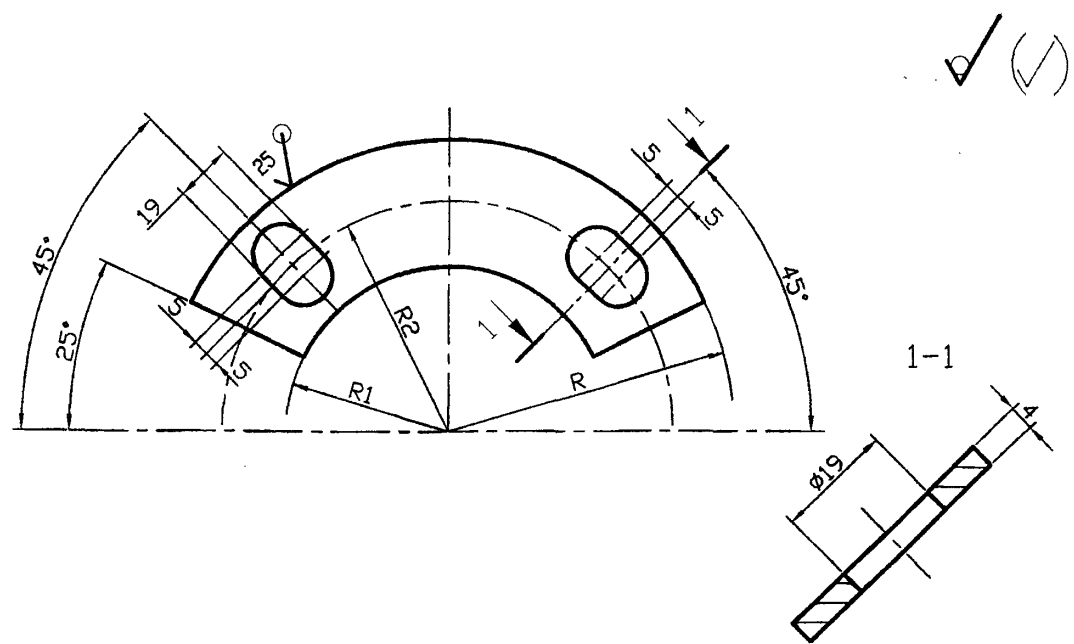
Неуказанные предельные отклонения размеров: H14, h14, $\pm IT14/2$

5.905-26.08.1-7.02.03.00			
Изм.	Лист	N докум.	Подпись
Разраб.	Василенко		11.07
Разраб.	Тарасенко		11.07
Пров.	Крючков		11.07
Н. контр.	Панасенко		11.07
Утв.	Корж		11.07
Лист		Б-ПН-16 ГОСТ 19903-74*	
		С235 ГОСТ 27772-88*	
Лит.		Масса	Масштаб
		См. табл.	
Лист		Листов 1	
		СПКБ "Газпроект"	

Копировал

Формат А3

Изм. Лист N докум. Подпись Дата



Обозначение	R, мм	R1, мм	R2, мм	Масса, ед. кг
5.905-26.08.1-7.03.00	85	37	65	0,90
-01	94	52	74	0,97
-02	100	53	80	1,30
-03	110	62	90	1,50
-04	145	88	120	2,50
-05	172,5	118	150	3,10
-06	200	148	180	3,40
-07	225	174	205	3,90

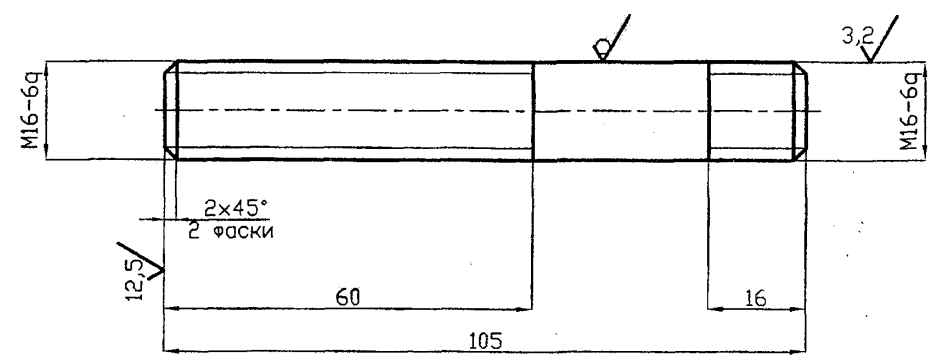
Неуказанные предельные отклонения размеров: H14, h14, $\pm IT14/2$

5.905-26.08.1-7.03.00			
Изм.	Лист	N докум.	Подпись
Разраб.	Василенко		11.07
Разраб.	Тарасенко		11.07
Пров.	Крючков		11.07
Н. контр.	Панасенко		11.07
Утв.	Корж		11.07
Лист		Б-ПН-4 ГОСТ 19903-74*	
		С235 ГОСТ 27772-88*	
Лит.		Масса	Масштаб
		См. табл.	
Лист		Листов 1	
		СПКБ "Газпроект"	

Копировал

Формат А3

Изм. Лист N докум. Подпись Дата

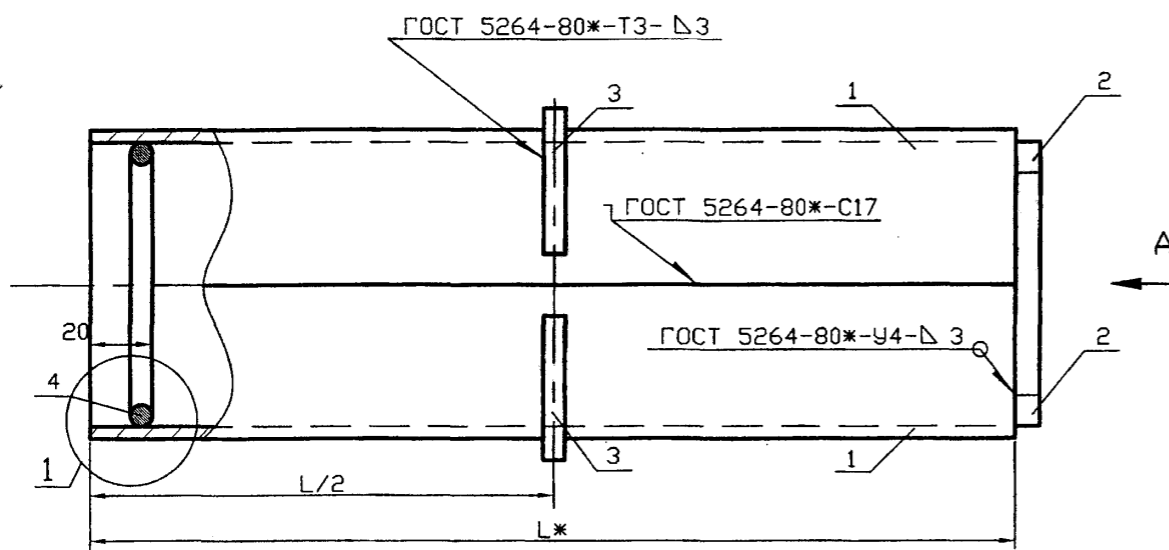


- 1 Неуказанные предельные отклонения размеров: $\pm IT14$
2
- 2 Покрытие: Ц 15.хр

Изм.	Лист	N докум.	Подпись	Дата	5.905-26.08.1-7.04.00	Лит.	Масса	Масштаб	
Разраб.	Василенко		<i>Василенко</i>	11.07		Шпилька		0,17	
Разраб.	Тарасенко		<i>Тарасенко</i>	11.07					
Пров.	Крючков		<i>Крючков</i>	11.07					
И. контр.	Панасенко		<i>Панасенко</i>	11.07	Круг В-16 ГОСТ 2590-88 Ст 3сп ГОСТ 535-88*	Лист 1 Листов 1			
Утв.	Корж		<i>Корж</i>	11.07		СПКБ "Газпроект"			

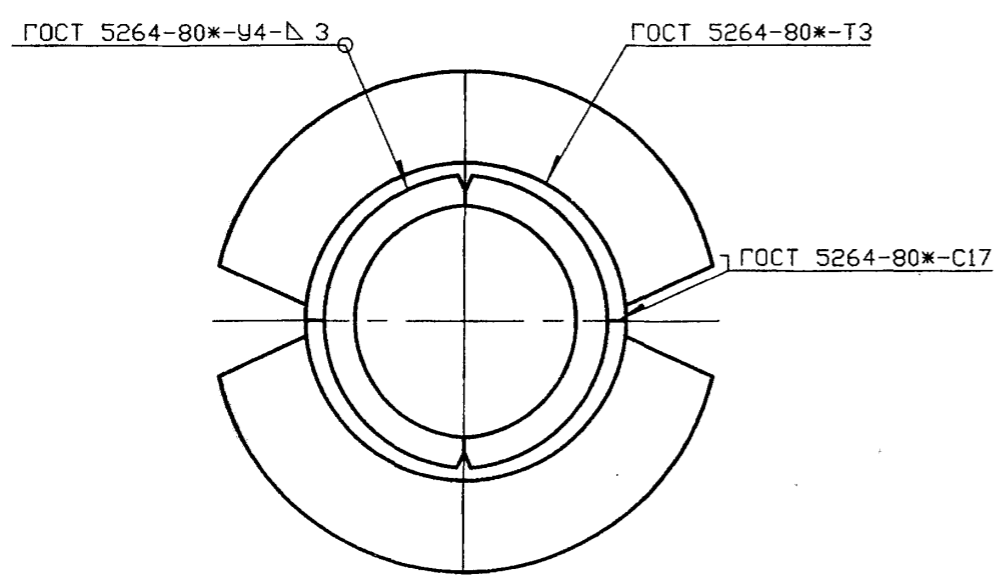
Копировал

Формат А4

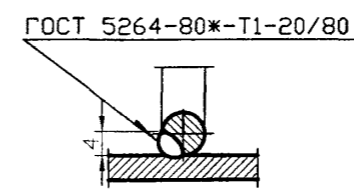


Обозначение	Наружный диаметр проходящего трубопровода, Dн, мм	Масса, кг при L, м			
		0,3	0,4	0,5	0,6
5.905-26.08.1-8.00	22-38	4,18	5,02	5,86	6,68
-01	45, 57	4,86	5,82	6,80	7,76
-02	76, 89, 108	8,34	9,88	11,40	12,94
-03	159	12,70	14,82	16,94	19,06
-04	219	22,04	25,20	28,38	31,54
-05	273	27,38	31,06	34,74	38,40
-06	325	32,98	37,16	41,32	45,48

A



1



* Размер для справок

Изм.	Лист	N докум.	Подпись	Дата
Разраб.	Василенко		<i>Василенко</i>	11.07
Разраб.	Тарасенко		<i>Тарасенко</i>	11.07
Пров.	Крючков		<i>Крючков</i>	11.07
Н. контр.	Панасенко		<i>Панасенко</i>	11.07
Утв.	Корж		<i>Корж</i>	11.07

5.905-26.08.1-8.00СБ

Сальник набивной С-2
Сборочный чертёж

Лит.	Масса	Масштаб
	См. табл.	
Лист	Листов 1	

СПКБ
"Газпроект"

Копировал

Формат А3

Серия 5.905-26.08 вып. 1

Инв. N подл. Подпись и дата
Взам инв. N Инв. N дубл. Подпись и дата

Серия 5.905-26.08 вып. 1

Инв. N подл.	Подпись и дата	Взам инв. N	Инв. N дубл.	Подпись и дата

Формат	Зона	Поз.	Обозначение	Наименование	Количество на исполнение 5.905-26.08.1-8.00							Примечание	
					-	01	02	03	04	05	06		
				<u>Документация</u>									
A3			5.905-26.08.1-8.00СВ	Сборочный чертеж	X	X	X	X	X	X	X		
A3			5.905-26.08.1-ПЗ	Пояснительная записка	X	X	X	X	X	X	X		
				<u>Сборочные единицы</u>									
A4	1		5.905-26.08.1-8.01.00	Корпус	2								
			-01	Корпус		2							
			-02	Корпус			2						
			-03	Корпус				2					
			-04	Корпус					2				
			-05	Корпус						2			
			-06	Корпус							2		

					5.905-26.08.1-8.00					
Изм.	Лист	N докум.	Подпись	Дата	Сальник набивной С-2			Лит.	Лист	Листов
Разраб.		Василенко	<i>Василенко</i>	11.07					1	3
Разраб.		Тарасенко	<i>Тарасенко</i>	11.07						
Пров.		Крючков	<i>Крючков</i>	11.07						
Н. контр.		Панасенко	<i>Панасенко</i>	11.07						
Утв.		Корж	<i>Корж</i>	11.07				СПКБ "Газпроект"		

Копировал

Формат А4

Инв. N подл.	Подпись и дата	Взам инв. N	Инв. N дубл.	Подпись и дата

Формат	Зона	Поз.	Обозначение	Наименование	Количество на исполнение 5.905-26.08.1-8.00							Примечание	
					-	01	02	03	04	05	06		
A4	2		5.905-26.08.1-8.02.00	Упор	2								
			-01	Упор		2							
			-02	Упор			2						
			-03	Упор				2					
			-04	Упор					2				
			-05	Упор						2			
			-06	Упор							2		
A4	3		5.905-26.08.1-8.03.00	Кольцевое ребро	2								
			-01	Кольцевое ребро		2							
			-02	Кольцевое ребро			2						
			-03	Кольцевое ребро				2					
			-04	Кольцевое ребро					2				
			-05	Кольцевое ребро						2			
			-06	Кольцевое ребро							2		

					5.905-26.08.1-8.00			Лист
Изм.	Лист	N докум.	Подпись	Дата				2

Копировал

Формат А4

Формат	Зона	ЭОП	Обозначение	Наименование	Количество на исполнение 5.905-26.08.1-8.00						Примечание	
					-	01	02	03	04	05		06
A4	3		5.905-26.08.1-8.04.00	Упорное кольцо	2							
			-01	Упорное кольцо	2							
			-02	Упорное кольцо		2						
			-03	Упорное кольцо			2					
			-04	Упорное кольцо				2				
			-05	Упорное кольцо					2			
			-06	Упорное кольцо						2		
				Материалы								
				Набивка	0,7	0,8	1,0	2,2	3,8	1,8	2,1	кг
				Зачеканка	0,5	0,6	0,7	1,5	2,5	1,2	1,4	кг
				Замазка	0,4	0,5	0,6	1,2	2,0	1,0	1,1	кг

Лист 3
5.905-26.08.1-8.00
Формат А4
Копировал

Изм. Лист N докум. Подпись Дата
Изм. N подл. Подпись и дата
Изм. N подл. Подпись и дата
Взам инв. N инв. N дубл. Подпись и дата

Обозначение	DxS, мм	Масса, кг при L, м			
		0,3	0,4	0,5	0,6
5.905-26.08.1-8.01.00	89x4,0	1,26	1,68	2,10	2,51
-01	102x4,0	1,45	1,93	2,42	2,90
-02	159x4,0	2,29	3,06	3,82	4,59
-03	219x4,0	3,18	4,24	5,30	6,36
-04	325x4,0	4,75	6,33	7,92	9,50
-05	377x4,0	5,52	7,36	9,20	11,03
-06	426x4,0	6,24	8,33	10,41	12,49

1 * Размер для справок
2 Неуказанные предельные отклонения размеров: H14, h14, ±IT14/2

Изм.	Лист	N докум.	Подпись	Дата
Разраб.	Василенко		<i>Василенко</i>	11.07
Разраб.	Тарасенко		<i>Тарасенко</i>	11.07
Пров.	Крючков		<i>Крючков</i>	11.07
Н. контр.	Панасенко		<i>Панасенко</i>	11.07
Утв.	Корж		<i>Корж</i>	11.07

5.905-26.08.1-8.01.00

Корпус

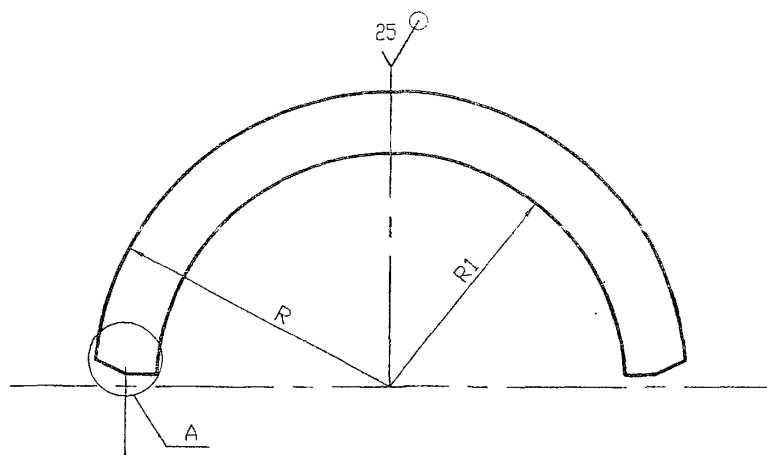
Труба DхS ГОСТ 10704-91
Б-СтЗсп ГОСТ 10705-80*

Лит. Масса Масштаб
См. табл.

Лист 1 Листов 1

СПКБ
"Газпроект"

Изм. N подл. Подпись и дата
Взам инв. N инв. N дубл. Подпись и дата



Обозначение	R, мм	R1, мм	Масса, ед. кг
5.905-26.08.1-8.02.00	41	29	0,11
-01	48	38	0,14
-02	76	64	0,36
-03	106	89	0,71
-04	159	120	1,59
-05	185	147	2,15
-06	210	183	2,77

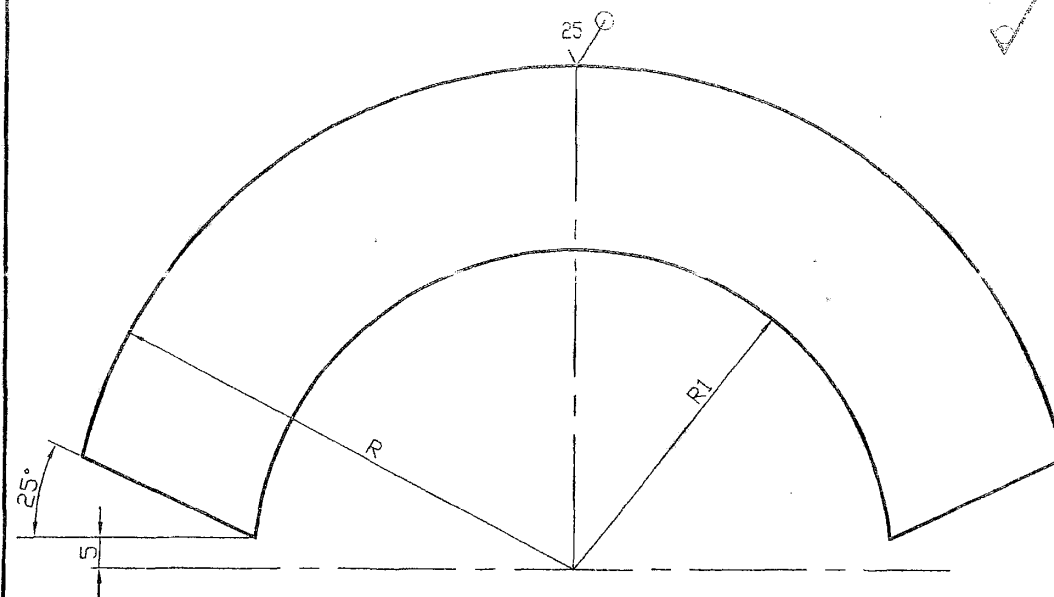
Неуказанные предельные отклонения размеров: H14, h14, $\pm IT14$
2

Изм. Лист N докум. Подпись и дата

Изм.	Лист	N докум.	Подпись	Дата
Разраб.	Василенко		<i>Василенко</i>	11.07
Разраб.	Тарасенко		<i>Тарасенко</i>	11.07
Пров.	Крючков		<i>Крючков</i>	11.07
Н. контр.	Панасенко		<i>Панасенко</i>	11.07
Утв.	Корж		<i>Корж</i>	11.07

5.905-26.08.1-8.02.00			
Упор	Лит.	Масса	Масштаб
		См. табл.	
		Лист	Листов 1
Лист 5-ПН-4 ГОСТ 19903-74*		СПКБ "Газпроект"	
С235 ГОСТ 27772-88*			

Копировал Формат А3



Обозначение	R, мм	R1, мм	Масса, ед. кг
5.905-26.08.1-8.03.00	75,5	45,5	0,72
-01	82	52	0,84
-02	110,5	80,5	1,52
-03	140,5	110,5	2,46
-04	193,5	163,5	4,68
-05	219,5	189,5	6,02
-06	244	214	7,48

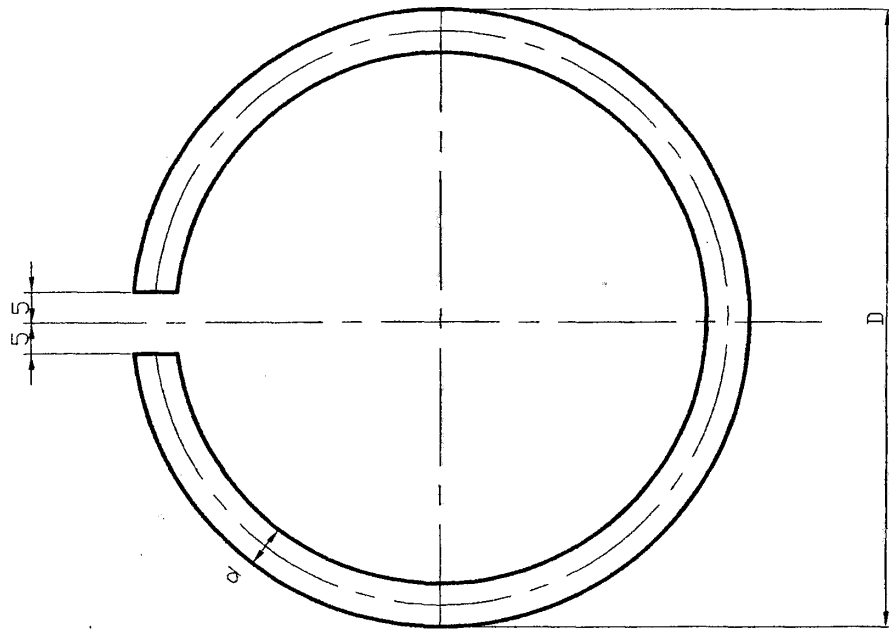
Неуказанные предельные отклонения размеров: H14, h14, $\pm IT14$
2

Изм. Лист N докум. Подпись и дата

Изм.	Лист	N докум.	Подпись	Дата
Разраб.	Василенко		<i>Василенко</i>	11.07
Разраб.	Тарасенко		<i>Тарасенко</i>	11.07
Пров.	Крючков		<i>Крючков</i>	11.07
Н. контр.	Панасенко		<i>Панасенко</i>	11.07
Утв.	Корж		<i>Корж</i>	11.07

5.905-26.08.1-8.03.00			
Кольцевое ребро	Лит.	Масса	Масштаб
		См. табл.	
		Лист	Листов 1
Лист 5-ПН-8 ГОСТ 19903-74*		СПКБ "Газпроект"	
С235 ГОСТ 27772-88*			

Копировал Формат А3



Обозначение	D, мм	d, мм	Lразв., мм	Масса, ед. кг
5.905-26.08.1-8.04.00	80	7	241	0,07
-01	100	7	304	0,09
-02	150	7	461	0,14
-03	200	7	618	0,19
-04	300	10	932	0,58
-05	350	14	1089	1,32
-06	400	14	1246	1,51

Неуказанные предельные отклонения размеров: H14, h14, $\pm IT14$
2

5.905-26.08.1-8.04.00

Изм.	Лист	N докум.	Подпись	Дата
Разр.	Василенко		<i>Василенко</i>	11.07
Разр.	Тарасенко		<i>Тарасенко</i>	11.07
Пров.	Крючков		<i>Крючков</i>	11.07
Н. контр.	Панасенко		<i>Панасенко</i>	11.07
Утв.	Корж		<i>Корж</i>	11.07

Упорное кольцо

Круг d-B ГОСТ 2590-88
ВСтЗспЗ ГОСТ 535-88*

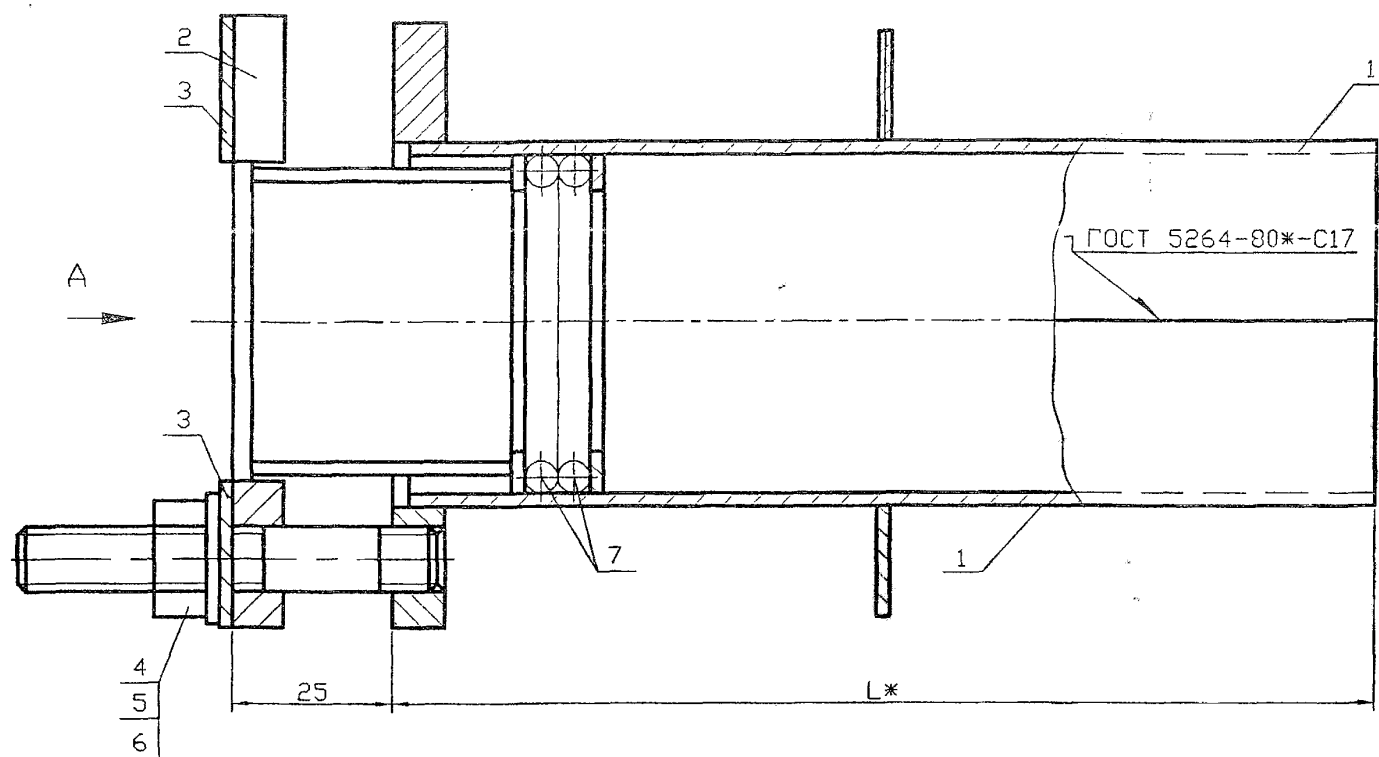
Лит.	Масса	Масштаб
	См. табл.	

Лист 1 Листов 1

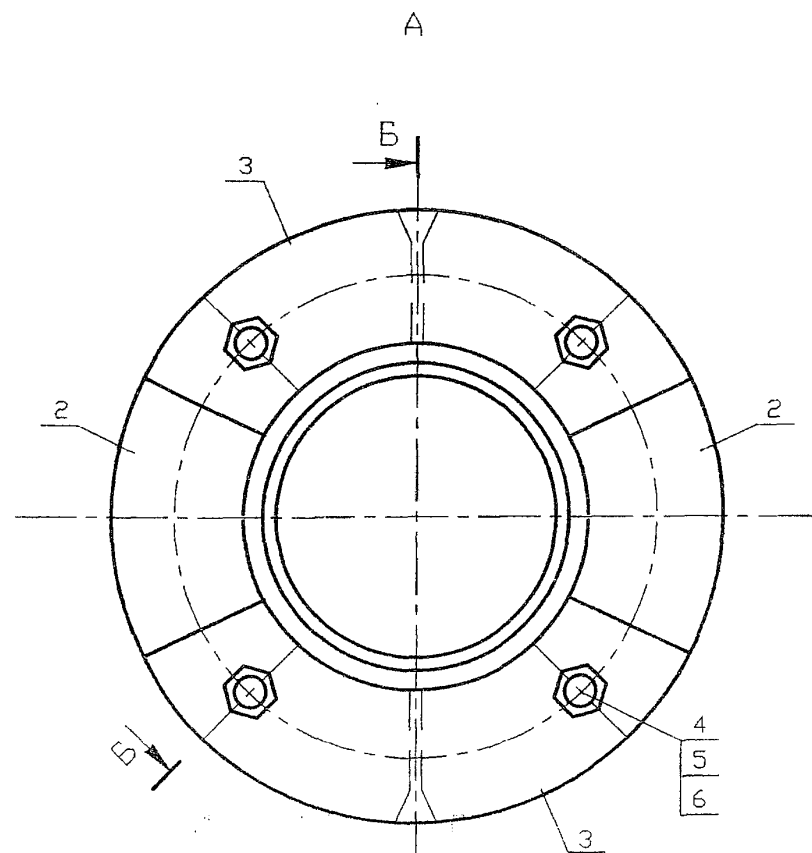
СПКБ
"Газпроект"

Изм. N подл. Подпись и дата Взам инв. N Инв. N дубл. Подпись и дата

Серия 5.905-26.08 вып. 1



Обозначение	Наружный диаметр проходящего трубопровода, Dн, мм	Масса, кг при L, м			
		0,3	0,4	0,5	0,6
5.905-26.08.1-9.00	57	8,46	9,46	10,44	11,40
-01	76	9,82	10,90	11,98	13,08
-02	89	11,18	12,44	13,66	15,88
-03	108	13,22	14,68	16,14	17,28
-04	159	20,44	22,56	24,70	26,82
-05	219	26,66	29,08	31,38	35,06
-06	273	32,70	35,88	39,04	42,20
-07	325	46,92	54,40	54,28	57,94



* Размер для справок

Инв. N подл. Подпись и дата
 Изм. N док. Подпись и дата
 Возм. инв. N инв. N дубл. Подпись и дата

				5.905-26.08.1-9.00СБ			
Изм. Лист	N докум.	Подпись	Дата	Сальник нажимной С-3 Сборочный чертёж	Лит.	Масса	Масштаб
Разраб.	Василенко	<i>Василенко</i>	11.07		См. табл.		
Разраб.	Тарасенко	<i>Тарасенко</i>	11.07				
Пров.	Крючков	<i>Крючков</i>	11.07		Лист	Листов 1	
Н. контр.	Панасенко	<i>Панасенко</i>	11.07		СПКБ "Газпроект"		
Утв.	Корж	<i>Корж</i>	11.07				

Копировал

Формат А3

Формат	Зона	Поз.	Обозначение	Наименование	Количество на исполнение 5.905-26.08.1-9.00							Примечание
					-	01	02	03	04	05	06	
				<u>Документация</u>								
A3			5.905-26.08.1-9.00 СВ	Сборочный чертёж	X	X	X	X	X	X	X	
A3			5.905-26.08.1-ПЗ	Пояснительная записка	X	X	X	X	X	X	X	
				<u>Сборочные единицы</u>								
A4		1	5.905-26.08.1-9.01.00	Корпус	2							
			-01	Корпус		2						
			-02	Корпус			2					
			-03	Корпус				2				
			-04	Корпус					2			
			-05	Корпус						2		
			-06	Корпус							2	
			-07	Корпус								2

Изм.	Лист	N докум.	Подпись	Дата
Разраб.		Василенко	<i>Вм</i>	11.07
Разраб.		Тарасенко	<i>Тарасенко</i>	11.07
Пров.		Крючков	<i>Крючков</i>	11.07
Н. контр.		Панасенко	<i>Панасенко</i>	11.07
Утв.		Корж	<i>Корж</i>	11.07

5.905-26.08.1-9.00

Сальник нажимной
С-3

Лит.	Лист	Листов
	1	3

СПКБ
"Газпроект"

Копировал

Формат А4

Инв. N подл.	Подпись и дата	Взам инв. N	Инв. N дубл.	Подпись и дата

Формат	Зона	Поз.	Обозначение	Наименование	Количество на исполнение 5.905-26.08.1-9.00							Примечание
					-	01	02	03	04	05	06	
A4		2	5.905-26.08.1-9.02.00 СВ	Грундбукса	2							
			-0.1	Грундбукса		2						
			-0.2	Грундбукса			2					
			-0.3	Грундбукса				2				
			-0.4	Грундбукса					2			
			-0.5	Грундбукса						2		
			-0.6	Грундбукса							2	
			-0.7	Грундбукса								2
A4		3	5.905-26.08.1-9.03.00	Шайба	2							
			-0.1	Шайба		2						
			-0.2	Шайба			2					
			-0.3	Шайба				2				
			-0.4	Шайба					2			
			-0.5	Шайба						2		
			-0.6	Шайба							2	
			-0.7	Шайба								2

Изм.	Лист	N докум.	Подпись	Дата

5.905-26.08.1-9.00

Лист
2

Копировал

Серия 5.905-26.08

Формат А4

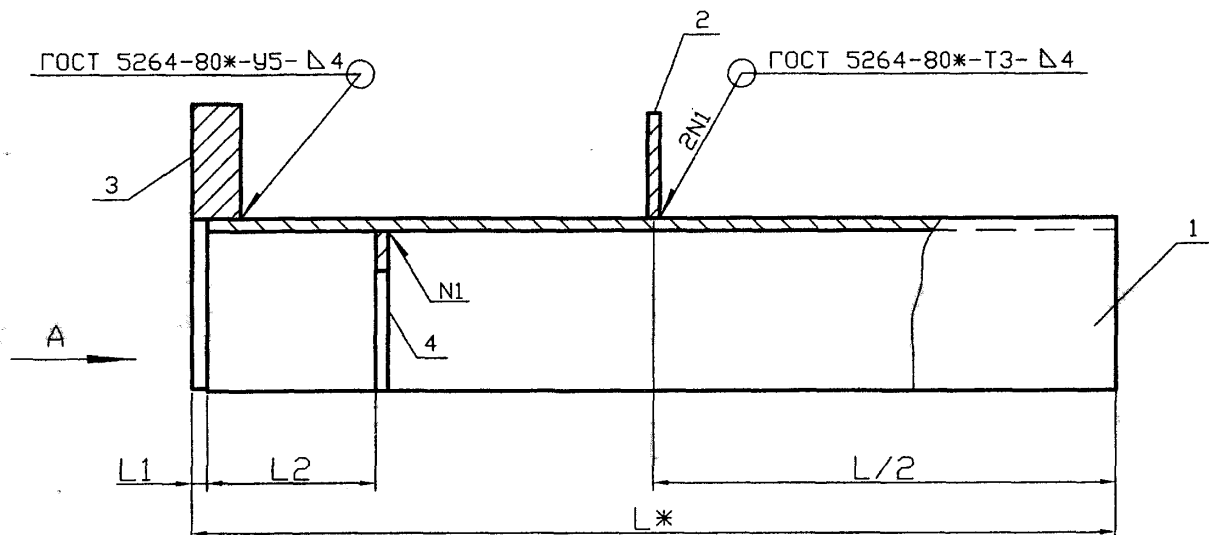
Инв. N подл.	Подпись и дата	Взам инв. N	Инв. N дубл.	Подпись и дата

ФОРМАТ	Зона	Поз.	Обозначение	Наименование	Количество на исполнение 5.905-26.08.1-9.00										Примечание	
					-	01	02	03	04	05	06	07				
				<u>Детали</u>												
A4		4	5.905-26.08.1-7.04.00	Шпилька	4	4	4	4	4	4	4	4				
				<u>Стандартные изделия</u>												
		5		Гайка М16.4 ГОСТ 5915-70*	4	4	4	4	4	4	4	4				
		6		Шайба 16.02 ГОСТ 11371-78*	4	4	4	4	4	4	4	4				
				<u>Материалы</u>												
		7		Набивка однослойного плетения ГОСТ 5152-84*												
				марки ЛП14	0.07	0.11	0.14	0.15	0.18	0.21						
				марки ЛП16							0.36	0.43				
				Шнур 1М э14 ГОСТ 6467-79*	0.14	0.22	0.28	0.31	0.36	0.42						
				Шнур 1М э16 ГОСТ 6467-79*							0.72	0.87				
			5.905-26.08.1-ПЗ п.3.2	Набивка	0.7	0.8	1.0	2.2	3.8	1.8	2.1	5.8				
			5.905-26.08.1-ПЗ п.3.3	Зачеканка	0.5	0.6	0.7	1.5	2.5	1.2	1.4	3.9				
			5.905-26.08.1-ПЗ п.3.4	Замазка	0.4	0.5	0.6	1.2	2.0	1	1.1	3.1				

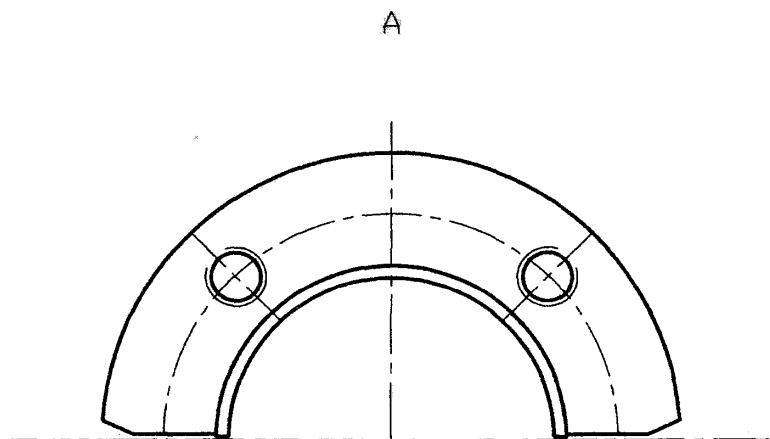
Изм.	Лист	N докум.	Подпись	Дата

5.905-26.08.1-9.00

Лист
3



Обозначение	Наружный диаметр трубопровода, Dн, мм	L1, мм	L2, мм	Масса, кг при L, м			
				0,3	0,4	0,5	0,6
5.905-26.08.1-9.01.00	57	5	55	2,60	2,62	3,58	4,06
-01	76	5	55	3,07	3,61	4,15	4,70
-02	89	5	55	3,47	4,08	4,69	5,29
-03	108	5	55	4,17	4,90	5,63	6,20
-04	159	5	55	6,58	7,64	8,71	9,77
-05	219	5	55	7,79	9,12	10,15	11,99
-06	273	8	62	10,71	12,30	13,88	15,46
-07	325	8	62	16,92	19,16	20,60	22,43



				5.905-26.08.1-9.01.00СБ				
Изм.	Лист	№ докум.	Подпись	Дата	Корпус Сборочный чертёж	Лит.	Масса	Масштаб
Разраб.	Василенко		<i>Василенко</i>	11.07		См. табл.		
Разраб.	Тарасенко		<i>Тарасенко</i>	11.07				
Пров.	Крючков		<i>Крючков</i>	11.07		Лист	Листов 1	
Н. контр.	Панасенко		<i>Панасенко</i>	11.07		СПКБ "Газпроект"		
Утв.	Корж		<i>Корж</i>	11.07				

Копировал

Формат А3

Серия 5.905-26.08 вып. 1

Инд. № подл. Подпись и дата
Взам инв. № Инв. № дубл. Подпись и дата

Инв. N подл.	Подпись и дата	Взам инв. N	Инв. N дубл.	Подпись и дата
--------------	----------------	-------------	--------------	----------------

Серия 5.905-26.08

Формат	Зона	Поз.	Обозначение	Наименование	Количество на исполнение 5.905-26.08.1-9.01.00							Примечание		
					-	01	02	03	04	05	06		07	
				<u>Документация</u>										
A3			5.905-26.08.1-9.01.00 СБ	Сборочный чертеж	X	X	X	X	X	X	X	X		
A3			5.905-26.08.1-ПЗ	Пояснительная записка	X	X	X	X	X	X	X	X		
				<u>Сборочные единицы</u>										
A4		1	5.905-26.08.1-9.01.01.00	Полубочайка	1									
			-01	Полубочайка		1								
			-02	Полубочайка			1							
			-03	Полубочайка				1						
			-04	Полубочайка					1					
			-05	Полубочайка						1				
			-06	Полубочайка							1			
			-07	Полубочайка								1		

					5.905-26.08.1-9.01.00					
Изм.	Лист	N докум.	Подпись	Дата	Корпус			Лит.	Лист	Листов
Разраб.	Василенко		<i>Василенко</i>	11.07					1	3
Разраб.	Тарасенко		<i>Тарасенко</i>	11.07						
Пров.	Крючков		<i>Крючков</i>	11.07						
Н. контр.	Панасенко		<i>Панасенко</i>	11.07						
Утв.	Корж		<i>Корж</i>	11.07				СПКБ "Газпроект"		

Копировал

Формат А4

Инв. N подл.	Подпись и дата	Взам инв. N	Инв. N дубл.	Подпись и дата
--------------	----------------	-------------	--------------	----------------

Формат	Зона	Поз.	Обозначение	Наименование	Количество на исполнение 5.905-26.08.1-9.01.00							Примечание		
					-	01	02	03	04	05	06		07	
A4		2	5.905-26.08.1-9.01.02.00	Ребро	1									
			-01	Ребро		1								
			-02	Ребро			1							
			-03	Ребро				1						
			-04	Ребро					1					
			-05	Ребро						1				
			-06	Ребро							1			
			-07	Ребро								1		
A4		3	5.905-26.08.1-9.01.03.00	Полуфланец	1									
			-01	Полуфланец		1								
			-02	Полуфланец			1							
			-03	Полуфланец				1						
			-04	Полуфланец					1					
			-05	Полуфланец						1				
			-06	Полуфланец							1			
			-07	Полуфланец								1		

					5.905-26.08.1-9.01.00			Лист
Изм.	Лист	N докум.	Подпись	Дата	Корпус			2
Утв.	Корж		<i>Корж</i>	11.07				

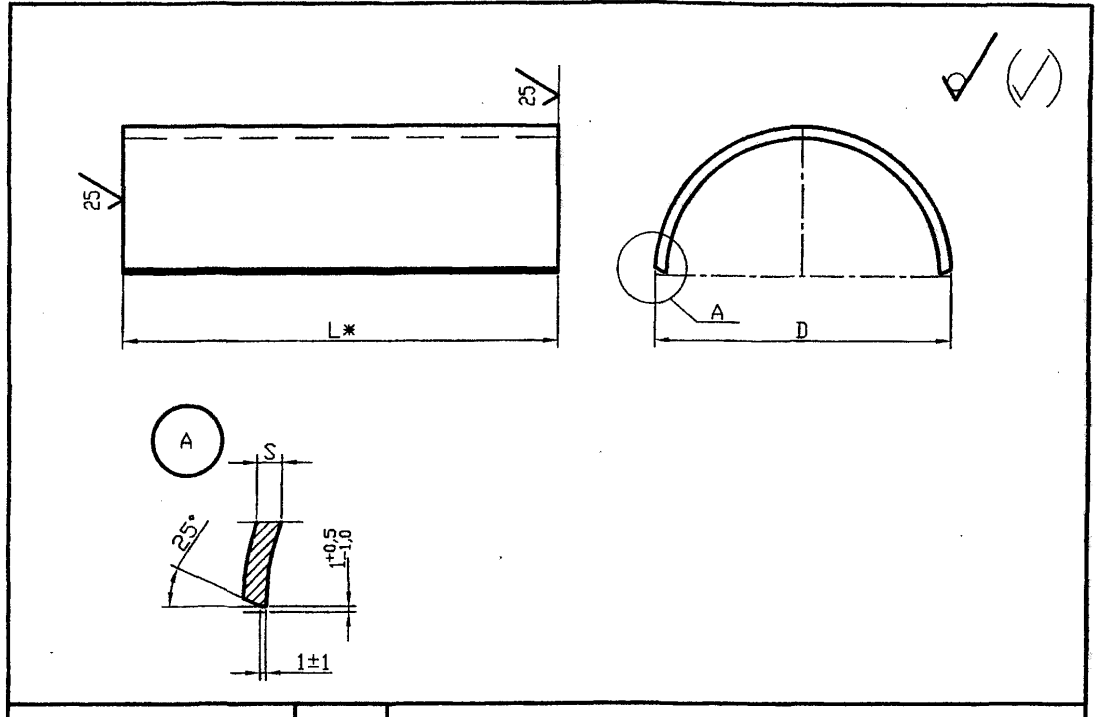
Копировал

Формат А4

Формат	Лист	Зона	Поз.	Обозначение	Наименование	Количество на исполнение 5.905-26.08.1-9.01.00							Примечание		
						-	01	02	03	04	05	06		07	
A4	3			5.905-26.08.1-9.01.04.00	Полужокольцо	1									
				-01	Полужокольцо	1									
				-02	Полужокольцо		1								
				-03	Полужокольцо			1							
				-04	Полужокольцо				1						
				-05	Полужокольцо					1					
				-06	Полужокольцо						1				
				-07	Полужокольцо							1			

5.905-26.08.1-9.01.00
 Копировал
 Формат А4

Изм.	Лист	№ докум.	Подпись	Дата
Изм.	Лист	№ докум.	Подпись	Дата
Изм.	Лист	№ докум.	Подпись	Дата



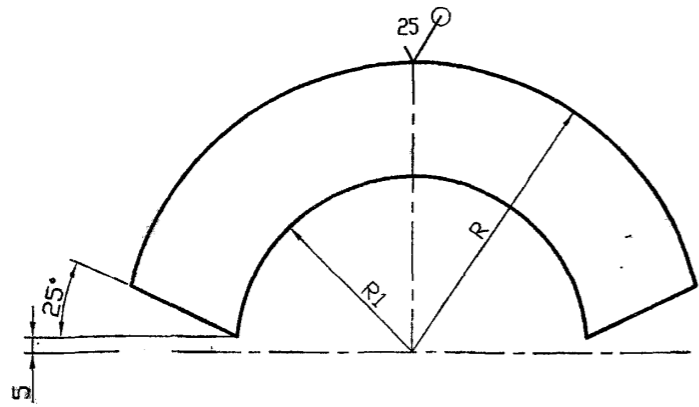
Обозначение	DxS, мм	Масса, кг при L, мм							
		295	395	495	595	292	392	492	592
5.905-26.08.1-9.01.01.00	102x4,0	1,42	1,91	2,40	2,88				
-01	114x4,0	1,63	2,17	2,71	3,26				
-02	127x4,0	1,82	2,43	3,04	3,64				
-03	152x4,0	2,19	2,92	3,65	4,22				
-04	219x4,0	3,18	4,24	5,31	6,37				
-05	273x4,0	3,98	5,31	6,34	8,18				
-06	325x6,0					4,75	6,34	7,92	9,50
-06	377x6,0					5,52	7,76	9,20	11,03

1 * Размер для справок
 2 Неуказанные предельные отклонения размеров: H14, h14, ±IT14

5.905-26.08.1-9.01.01.00				
Изм.	Лист	№ докум.	Подпись	Дата
Разраб.	Василенко			11.07
Разраб.	Тарасенко			11.07
Пров.	Крючков			11.07
Изм.	Лист	№ докум.	Подпись	Дата
Н. контр.	Панасенко			11.07
Утв.	Корж			11.07

Копировал

Формат А3



Обозначение	R, мм	R1, мм	S, мм	Масса, ед. кг
5.905-26.08.1-9.01.02.00	88	51,5	4	0,45
-01	94	57,5	4	0,55
-02	100	64	4	0,63
-03	114	77	4	0,76
-04	147	110	4	1,32
-05	175	138	4	1,87
-06	201	164	6	2,44
-07	227	190	6	4,77

Неуказанные предельные отклонения размеров: H14, h14, $\pm IT14/2$

Инв. N подл.	Подпись и дата	Инв. N дьял.	N инв.	Дата
	Взам инв.			
Инв. N подл.	Подпись и дата	Инв. N дьял.	N инв.	Дата
	Взам инв.			
Изм.	Лист	N докум.	Подпись	Дата
Разраб.	Василенко		<i>Василенко</i>	11.07
Разраб.	Тарасенко		<i>Тарасенко</i>	11.07
Пров.	Крючков		<i>Крючков</i>	11.07
Н. контр.	Панасенко		<i>Панасенко</i>	11.07
Утв.	Корж		<i>Корж</i>	11.07

5.905-26.08.1-9.01.02.00

Рёбро

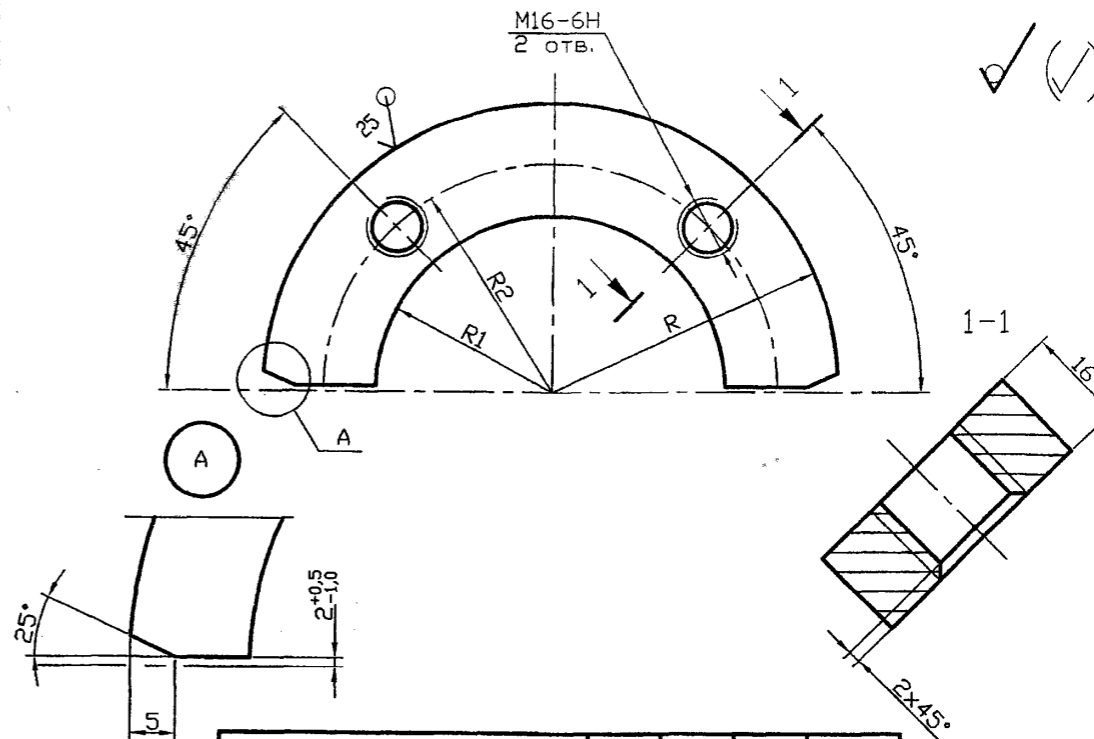
Лит.	Масса	Масштаб
	См. табл.	
Лист	Листов 1	

Лист Б-ПН-S ГОСТ 19903-74*
С235 ГОСТ 27772-88*

СПКБ
"Газпроект"

Копировал

Формат А3



Обозначение	R, мм	R1, мм	R2, мм	Масса, ед. кг
5.905-26.08.1-9.01.03.00	88	51,5	68,5	0,68
-01	94	57,5	74	0,83
-02	100	64	80	0,95
-03	114	77	94	1,14
-04	147	110	127	1,98
-05	175	138	155	2,81
-06	201	164	181	3,25
-07	227	190	207	6,32

Неуказанные предельные отклонения размеров: H14, h14, $\pm IT14/2$

Инв. N подл.	Подпись и дата	Инв. N дьял.	N инв.	Дата
	Взам инв.			
Инв. N подл.	Подпись и дата	Инв. N дьял.	N инв.	Дата
	Взам инв.			
Изм.	Лист	N докум.	Подпись	Дата
Разраб.	Василенко		<i>Василенко</i>	11.07
Разраб.	Тарасенко		<i>Тарасенко</i>	11.07
Пров.	Крючков		<i>Крючков</i>	11.07
Н. контр.	Панасенко		<i>Панасенко</i>	11.07
Утв.	Корж		<i>Корж</i>	11.07

5.905-26.08.1-9.01.03.00

Полуфланец

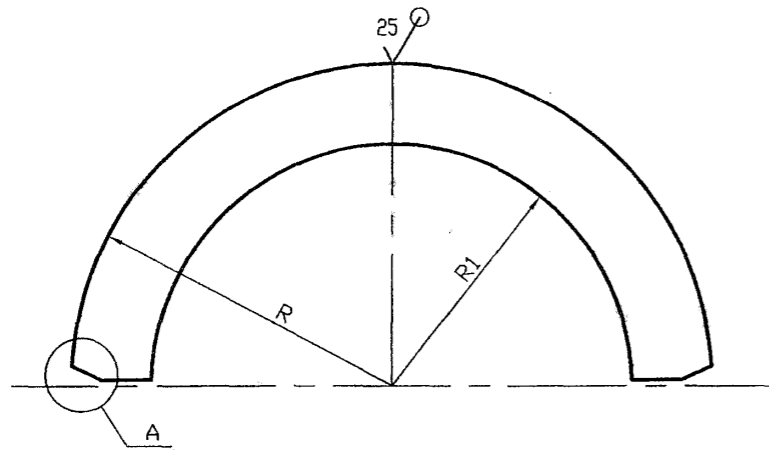
Лит.	Масса	Масштаб
	См. табл.	
Лист	Листов 1	

Лист Б-ПН-16 ГОСТ 19903-74*
С235 ГОСТ 27772-88*

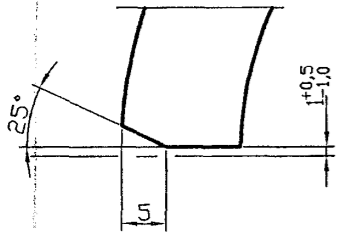
СПКБ
"Газпроект"

Копировал

Формат А3



A



Обозначение	R, мм	R1, мм	S, мм	Масса, ед. кг
5.905-26.08.1-9.01.04.00	46	29,5	4	0,05
-01	52	39	4	0,06
-02	58,5	45,5	4	0,07
-03	71	55	4	0,08
-04	104,5	81	4	0,10
-05	136,5	111	4	0,13
-06	155,5	139	6	0,27
-07	181,5	165	6	0,31

Неуказанные предельные отклонения размеров: H14, h14, $\pm IT14$
2

5.905-26.08.1-9.01.04.00

Полукольцо

Лит. Масса Масштаб

См. табл.

Лист Листов 1

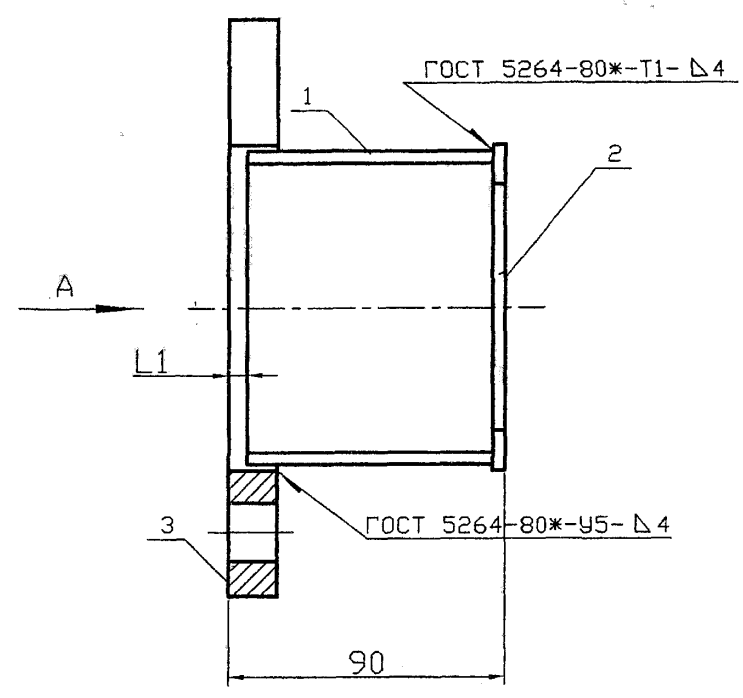
Изм.	Лист	N докум.	Подпись	Дата
Разраб.	Василенко		<i>Василенко</i>	11.07
Разраб.	Тарасенко		<i>Тарасенко</i>	11.07
Пров.	Крючков		<i>Крючков</i>	11.07
Н. контр.	Панасенко		<i>Панасенко</i>	11.07
Утв.	Корж		<i>Корж</i>	11.07

Лист В-ПН-S ГОСТ 19903-74*
С235 ГОСТ 27772-88*

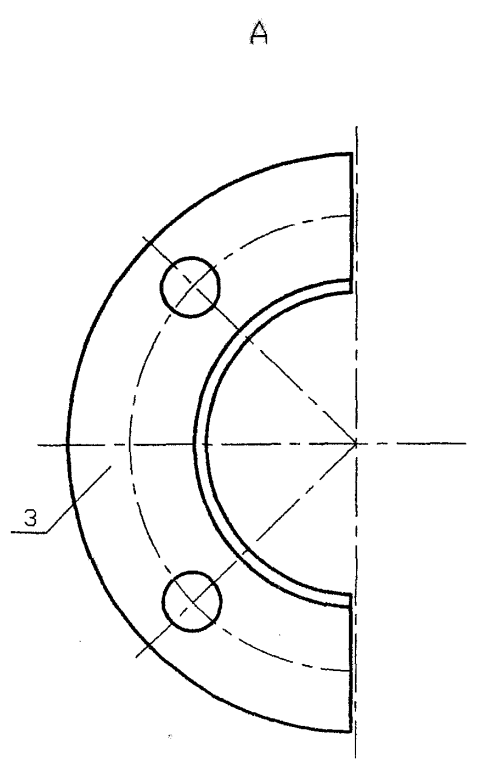
СПКБ
"Газпроект"

И-нв. N подл. Подпись и дата
Взам. инв. N Инв. N дубл. Подпись и дата

Серия 5.905-26.08 вып. 1



Обозначение	Наружный диаметр трубопровода, Dн, мм	L1, мм	Масса ед., кг
5.905-26.08.1-9.02.00	57	6	1,28
-01	76	6	1,43
-02	89	6	1,79
-03	108	6	2,11
-04	159	6	3,39
-05	219	9	4,23
-06	273	9	5,33
-07	325	9	6,17



Изм. N подл. Подпись и дата
 Возм. инв. N Инв. N дубл. Подпись и дата

					5.905-26.08.1-9.02.00СБ			
Изм.	Лист	N докум.	Подпись	Дата	Грундбукса Сборочный чертёж	Лит.	Масса	Масштаб
Разраб.	Василенко		<i>Василенко</i>	11.07		См. табл.		
Разраб.	Тарасенко		<i>Тарасенко</i>	11.07				
Пров.	Крючков		<i>Крючков</i>	11.07		Лист	Листов	1
Н. контр.	Панасенко		<i>Панасенко</i>	11.07	СПКБ "Газпроект"			
Утв.	Корж		<i>Корж</i>	11.07				

Копировал

Формат А3

Формат	Зона	Поз.	Обозначение	Наименование	Количество на исполнение 5.905-26.08.1-9.02.00							Примечание	
					-	01	02	03	04	05	06		07
				Документация									
A3			5.905-26.08.1-9.02.00CB	Сборочный чертеж	X	X	X	X	X	X	X	X	
A3			5.905-26.08.1-ПЗ	Пояснительная записка	X	X	X	X	X	X	X	X	
				Сборочные единицы									
A4	1		5.905-26.08.1-9.02.01.00	Полубочайка	1								
			-01	Полубочайка		1							
			-02	Полубочайка			1						
			-03	Полубочайка				1					
			-04	Полубочайка					1				
			-05	Полубочайка						1			
			-06	Полубочайка							1		
			-07	Полубочайка								1	

Изм.	Лист	N докум.	Подпись	Дата
Разраб.		Василенко	<i>Василенко</i>	11.07
Разраб.		Тарасенко	<i>Тарасенко</i>	11.07
Пров.		Крючков	<i>Крючков</i>	11.07
Н. контр.		Панасенко	<i>Панасенко</i>	11.07
Утв.		Корж	<i>Корж</i>	11.07

5.905-26.08.1-9.02.00

Грундбукса

Лит.	Лист	Листов
	1	2

СПКБ
"Газпроект"

Копировал

Формат А4

Инв. N подл.	Подпись и дата	Взам инв. N	Инв. N дубл.	Подпись и дата

Формат	Зона	Поз.	Обозначение	Наименование	Количество на исполнение 5.905-26.08.1-9.02.00							Примечание	
					-	01	02	03	04	05	06		07
A4		2	5.905-26.08.1-9.02.02.00	Полукольцо	1								
			-01	Полукольцо		1							
			-02	Полукольцо			1						
			-03	Полукольцо				1					
			-04	Полукольцо					1				
			-05	Полукольцо						1			
			-06	Полукольцо							1		
			-07	Полукольцо								1	
A4		3	5.905-26.08.1-9.02.03.00	Полуфланец	1								
			-01	Полуфланец		1							
			-02	Полуфланец			1						
			-03	Полуфланец				1					
			-04	Полуфланец					1				
			-05	Полуфланец						1			
			-06	Полуфланец							1		
			-07	Полуфланец								1	

Изм.	Лист	N докум.	Подпись	Дата

5.905-26.08.1-9.02.00

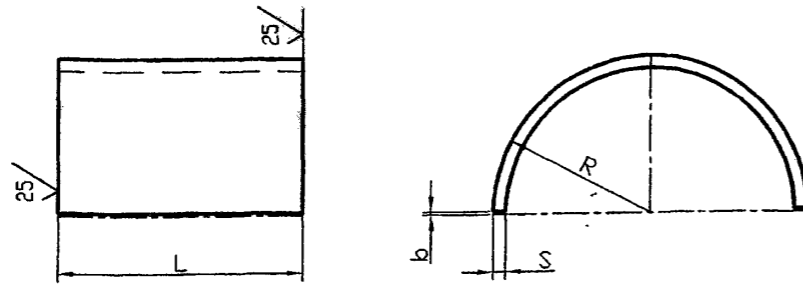
Лист
2

Копировал

Серия 5.905-26.08 вып. 1

Формат А4

Инв. N подл.	Подпись и дата	Взам инв. N	Инв. N дубл.	Подпись и дата



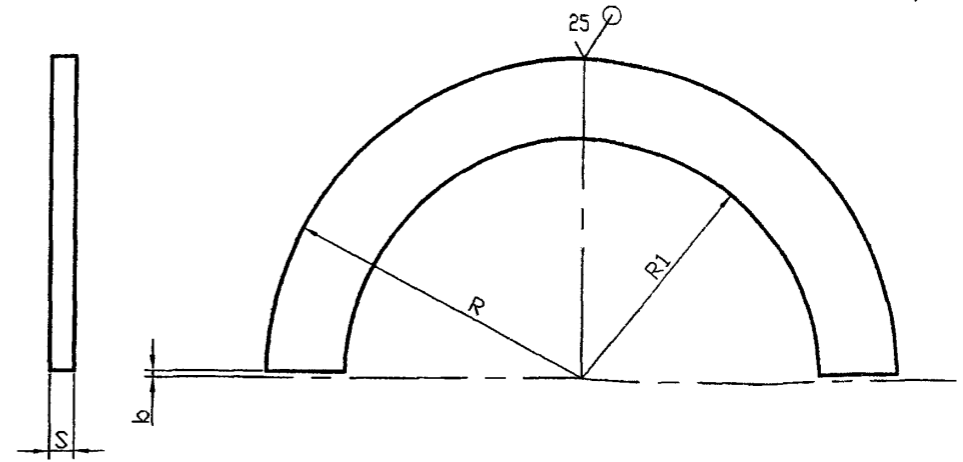
Обозначение	R, мм	L, мм	S, мм	b, мм	Лразв, мм	Масса, ед. кг
5.905-26.08.1-9.02.01.00	42	80	4	1,5	130	0,33
-01	51	80	4	1,5	159	0,40
-02	54	80	4	1,5	168	0,42
-03	67	80	4	1,5	209	0,53
-04	100	80	4	1,5	313	0,79
-05	127	80	4	2,0	397	1,00
-06	151	75	6	2,0	472	1,66
-07	177	75	6	2,0	554	1,96

Неуказанные предельные отклонения размеров: H14, h14, $\pm IT14/2$

Инв. N подл.	Подпись и дата	Инв. N дубл.	Подпись и дата	Взам инв. N	Инв. N дубл.	Подпись и дата	5.905-26.08.1-9.02.01.00
Изм. Лист	N докум.	Подпись	Дата	Полуобечайка			Лит.
Разраб.	Василенко	<i>Василенко</i>	11.07	См. табл.	Масса	Масштаб	
Разраб.	Тарасенко	<i>Тарасенко</i>	11.07	Лист	Листов	1	
Пров.	Крючков	<i>Крючков</i>	11.07	СПКБ "Газпроект"			
Н. контр.	Панасенко	<i>Панасенко</i>	11.07	Лист Б-ПН-S ГОСТ 19903-74*			
Утв.	Корж	<i>Корж</i>	11.07	Лист С235 ГОСТ 27772-88*			

Копировал

Формат А3



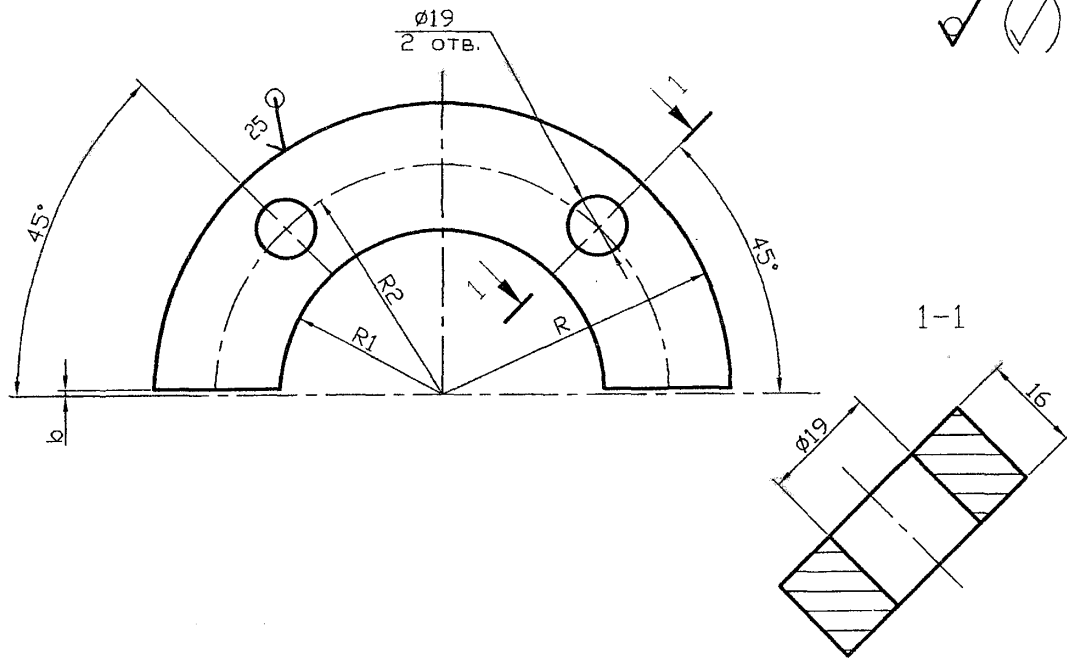
Обозначение	R, мм	R1, мм	S, мм	b, мм	Масса, ед. кг
5.905-26.08.1-9.02.02.00	46	29,5	4	1,5	0,05
-01	51	39	4	1,5	0,06
-02	57,5	45,5	4	1,5	0,07
-03	70	55	4	1,5	0,08
-04	103,2	81	4	1,5	0,10
-05	130,5	111	4	2,0	0,13
-06	154,5	139	6	2,0	0,27
-07	182,5	165	6	2,0	0,31

Неуказанные предельные отклонения размеров: H14, h14, $\pm IT14/2$

Инв. N подл.	Подпись и дата	Инв. N дубл.	Подпись и дата	Взам инв. N	Инв. N дубл.	Подпись и дата	5.905-26.08.1-9.02.02.00
Изм. Лист	N докум.	Подпись	Дата	Полукольцо			Лит.
Разраб.	Василенко	<i>Василенко</i>	11.07	См. табл.	Масса	Масштаб	
Разраб.	Тарасенко	<i>Тарасенко</i>	11.07	Лист	Листов	1	
Пров.	Крючков	<i>Крючков</i>	11.07	СПКБ "Газпроект"			
Н. контр.	Панасенко	<i>Панасенко</i>	11.07	Лист Б-ПН-S ГОСТ 19903-74*			
Утв.	Корж	<i>Корж</i>	11.07	Лист С235 ГОСТ 27772-88*			

Копировал

Формат А3



Обозначение	R, мм	R1, мм	R2, мм	b, мм	Масса, ед. кг
5.905-26.08.1-9.02.03.00	88	45	68,5	1,5	0,90
-01	94	53	74	1,5	0,97
-02	100	56	80	1,5	1,30
-03	114	69	94	1,5	1,50
-04	147	102	127	1,5	2,50
-05	175	129	155	2,0	3,10
-06	201	153	181	2,0	3,40
-07	227	179	207	2,0	3,90

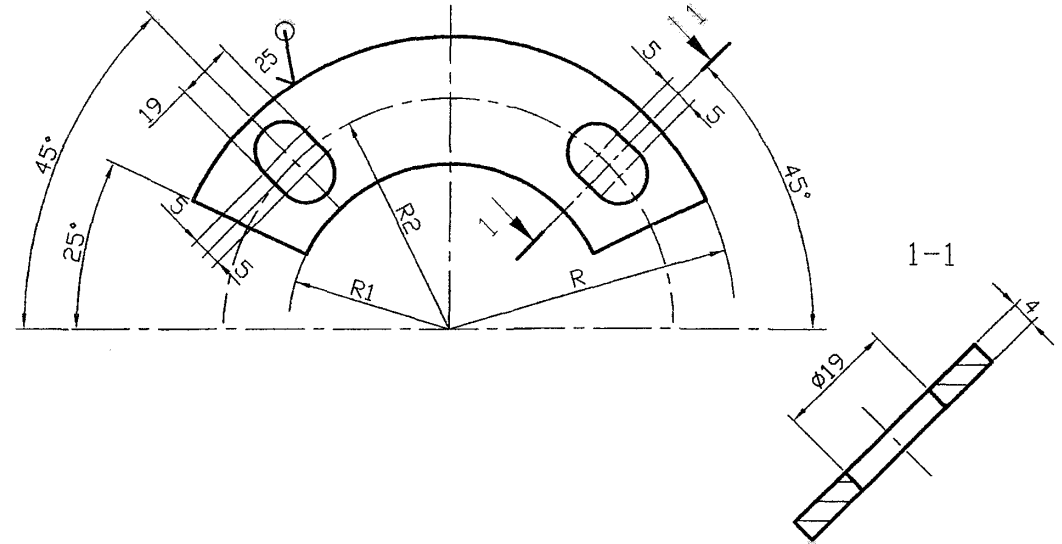
Неуказанные предельные отклонения размеров: H14, h14, $\pm IT14$
2

				5.905-26.08.1-9.02.03.00			Изм. Лист		Изм. Лист	
				Полуфланец			Лит.		Масса	
							Лист		Листов 1	
				Лист			Б-ПН-16 ГОСТ 19903-74*		СПКБ	
				Утв.			Корж		"Газпроект"	
Изм.	Лист	N докум.	Подпись	Дата						
Разраб.	Василенко		<i>Василенко</i>	11.07						
Разраб.	Тарасенко		<i>Тарасенко</i>	11.07						
Пров.	Крючков		<i>Крючков</i>	11.07						
Н. контр.	Панасенко		<i>Панасенко</i>	11.07						
Утв.	Корж		<i>Корж</i>	11.07						

Копировал

Формат А3

Изм. Лист N Инв. N дубл. Подпись и дата



Обозначение	R, мм	R1, мм	R2, мм	Масса, ед. кг
5.905-26.08.1-9.03.00	88	45	68,5	0,90
-01	94	53	74	0,97
-02	100	56	80	1,30
-03	114	69	94	1,50
-04	147	102	127	2,50
-05	175	129	155	3,10
-06	201	153	181	3,40
-07	227	179	207	3,90

Неуказанные предельные отклонения размеров: H14, h14, $\pm IT14$
2

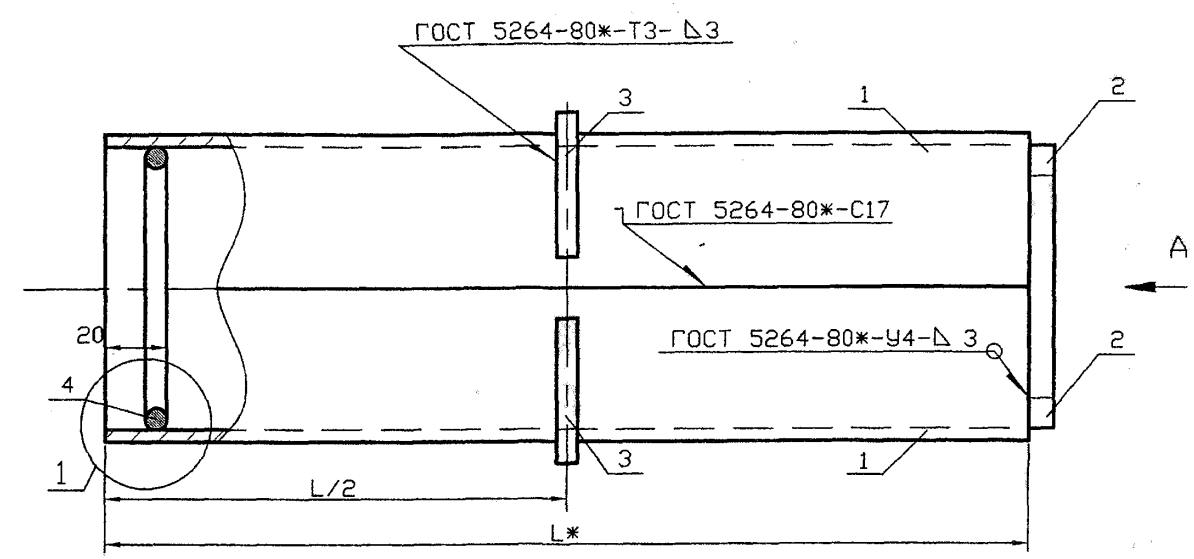
				5.905-26.08.1-9.03.00			Изм. Лист		Изм. Лист	
				Шайба			Лит.		Масса	
							Лист		Листов 1	
				Лист			Б-ПН-4 ГОСТ 19903-74*		СПКБ	
				Утв.			Корж		"Газпроект"	
Изм.	Лист	N докум.	Подпись	Дата						
Разраб.	Василенко		<i>Василенко</i>	11.07						
Разраб.	Тарасенко		<i>Тарасенко</i>	11.07						
Пров.	Крючков		<i>Крючков</i>	11.07						
Н. контр.	Панасенко		<i>Панасенко</i>	11.07						
Утв.	Корж		<i>Корж</i>	11.07						

Копировал

Формат А3

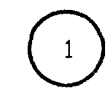
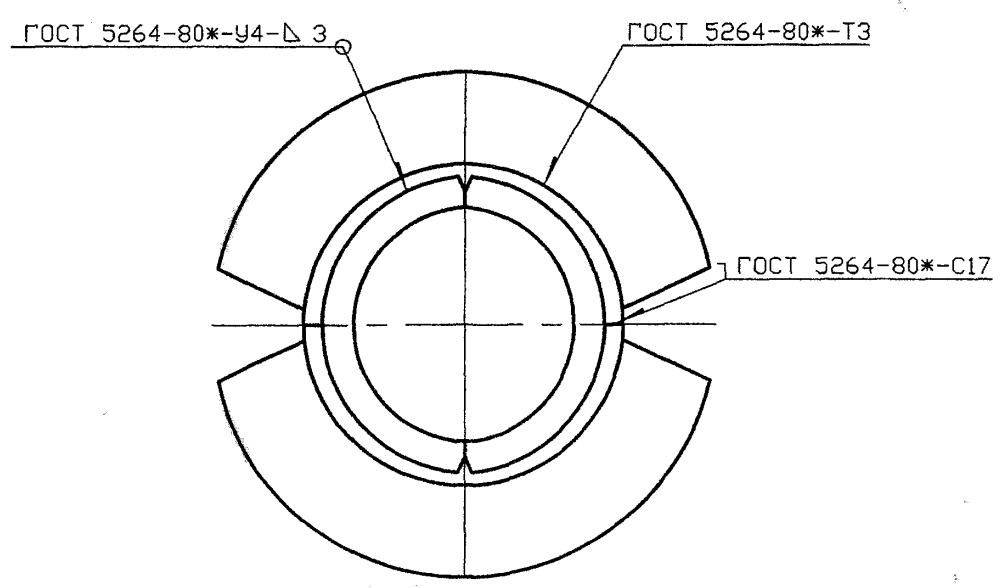
Изм. Лист N Инв. N дубл. Подпись и дата

Серия 5.905-26.08 вып. 1

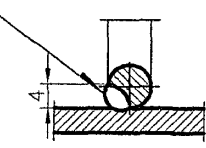


Обозначение	Наружный диаметр проходящего трубопровода, Дн, мм	Масса, кг при L, м			
		0,3	0,4	0,5	0,6
5.905-26.08.1-10.00	22-38	4,18	5,02	5,86	6,68
-01	45, 57	4,86	5,82	6,80	7,76
-02	76, 89, 108	8,34	9,88	11,40	12,94
-03	159	12,70	14,82	16,94	19,06
-04	219	22,04	25,20	28,38	31,54
-05	273	27,38	31,06	34,74	38,40
-06	325	32,98	37,16	41,32	45,48

A



ГОСТ 5264-80*-Т1-20/80



* Размер для справок

Инв. N подл. Подпись и дата
 Возм инв. N Инв. N дубл. Подпись и дата

				5.905-26.08.1-10.00СБ				
Изм.	Лист	N докум.	Подпись	Дата	Сальник набивной С-4 Сборочный чертёж	Лит.	Масса	Масштаб
Разраб.	Василенко		<i>Василенко</i>	11.07		См.		
Разраб.	Тарасенко		<i>Тарасенко</i>	11.07		тавл.		
Пров.	Крючков		<i>Крючков</i>	11.07		Лист	Листов	1
Н. контр.	Панасенко		<i>Панасенко</i>	11.07	СПКБ "Газпроект"			
Утв.	Корж		<i>Корж</i>	11.07				

Копировал

Формат А3

Формат	Зона	Поз.	Обозначение	Наименование	Количество на исполнение 5.905-26.08.1-10.00							Примечание
					-	01	02	03	04	05	06	
				<u>Документация</u>								
A3			5.905-26.08.1-10.00СВ	Сборочный чертёж	X	X	X	X	X	X	X	
A3			5.905-26.08.1-ПЗ	Пояснительная записка	X	X	X	X	X	X	X	
				<u>Сборочные единицы</u>								
A4		1	5.905-26.08.1-10.01.00	Корпус	2							
			-01	Корпус		2						
			-02	Корпус			2					
			-03	Корпус				2				
			-04	Корпус					2			
			-05	Корпус						2		
			-06	Корпус							2	

5.905-26.08.1-10.00				
Изм.	Лист	N докум.	Подпись	Дата
Разраб.	Василенко		<i>Василенко</i>	11.07
Разраб.	Тарасенко		<i>Тарасенко</i>	11.07
Пров.	Крючков		<i>Крючков</i>	11.07
Н. контр.	Панасенко		<i>Панасенко</i>	11.07
Утв.	Корж		<i>Корж</i>	11.07

Сальник набивной С-4

Лит.	Лист	Листов
	1	3
СПКБ "Газпроект"		

Копировал

Формат А4

Инв. N подл.	Подпись и дата	Взам инв. N	Инв. N дубл.	Подпись и дата
--------------	----------------	-------------	--------------	----------------

Формат	Зона	Поз.	Обозначение	Наименование	Количество на исполнение 5.905-26.08.1-10.00							Примечание
					-	01	02	03	04	05	06	
A4		2	5.905-26.08.1-8.02.00	Упор	2							
			-01	Упор		2						
			-02	Упор			2					
			-03	Упор				2				
			-04	Упор					2			
			-05	Упор						2		
			-06	Упор							2	
A4		3	5.905-26.08.1-8.03.00	Кольцевое ребро	2							
			-01	Кольцевое ребро		2						
			-02	Кольцевое ребро			2					
			-03	Кольцевое ребро				2				
			-04	Кольцевое ребро					2			
			-05	Кольцевое ребро						2		
			-06	Кольцевое ребро							2	

Изм.	Лист	N докум.	Подпись	Дата
------	------	----------	---------	------

5.905-26.08.1-10.00

Лист
2

Копировал

Формат А4

Серия 5.905-26.08 вып. 1

Инв. N подл.	Подпись и дата	Взам инв. N	Инв. N дубл.	Подпись и дата
--------------	----------------	-------------	--------------	----------------

Инв. № подл.	Подпись и дата	Взам инв. №	Инв. № дубл.	Подпись и дата	Обозначение	Наименование	Количество на исполнение 5.905-26.08.1-10.00						Примечание	
							-	01	02	03	04	05		06
А4		3			5.905-26.08.1-8.04.00	Упорное кольцо	2							
					-01	Упорное кольцо		2						
					-02	Упорное кольцо		2						
					-03	Упорное кольцо			2					
					-04	Упорное кольцо				2				
					-05	Упорное кольцо					2			
					-06	Упорное кольцо						2		
Материалы														
							0,7	0,8	1,0	2,2	3,8	1,8	2,1	кг
							0,5	0,6	0,7	1,5	2,5	1,2	1,4	кг
							0,4	0,5	0,6	1,2	2,0	1,0	1,1	кг

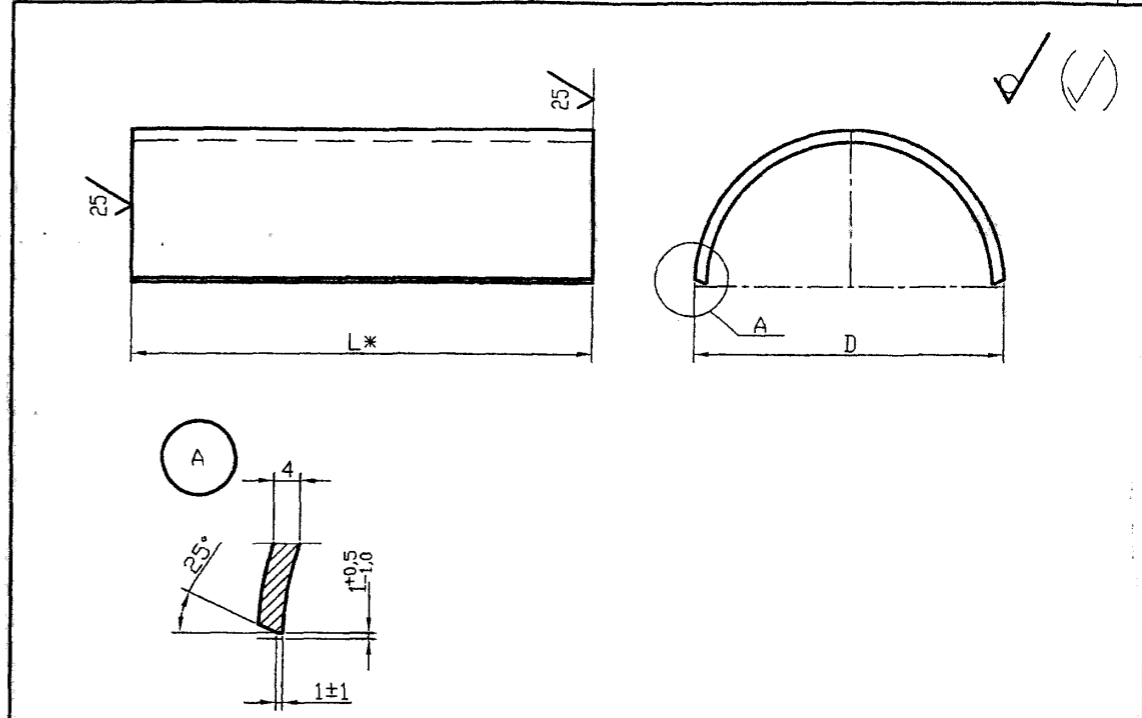
Изм. Лист N докум. Подпись Дата
 5.905-26.08.1-10.00
 Копировал
 Формат А4
 Лист 3

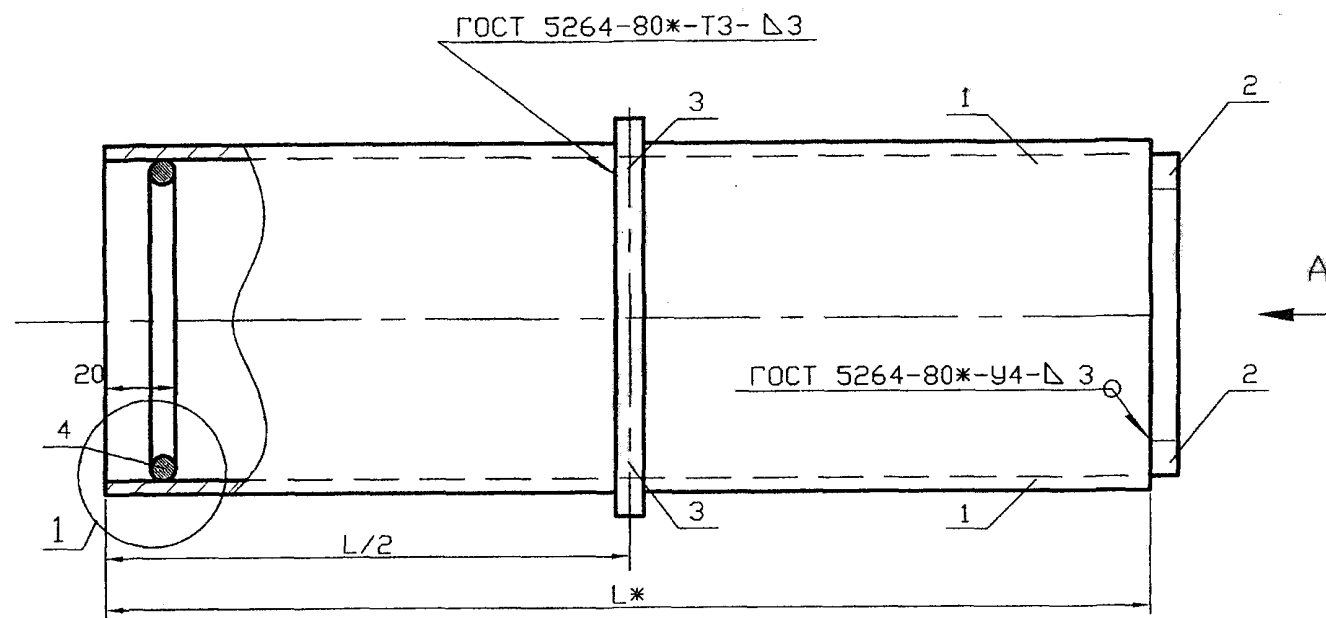
Инв. № подл.	Подпись и дата	Взам инв. №	Инв. № дубл.	Подпись и дата	Обозначение	R, мм	Lразв., мм	Масса, кг при L, м			
								0,3	0,4	0,5	0,6
					5.905-26.08.1-10.01.00	89	138	1,26	1,68	2,10	2,51
					-01	102	158	1,45	1,93	2,42	2,90
					-02	159	248	2,29	3,06	3,82	4,59
					-03	219	342	3,18	4,24	5,30	6,36
					-04	325	508	4,75	6,33	7,92	9,50
					-05	377	589	5,52	7,36	9,20	11,03
					-06	426	667	6,24	8,33	10,41	12,49

1 * Размер для справок
 2 Неуказанные предельные отклонения размеров: Н14, н14, $\pm IT14$

Инв. № подл.				Подпись и дата				5.905-26.08.1-10.01.00					
Изм. Лист N докум.				Подпись Дата				Лит.		Масса		Масштаб	
Разр. Васilenko				<i>[Подпись]</i> 11.07						См. табл.			
Разр. Тарасенко				<i>[Подпись]</i> 11.07									
Пров. Крючков				<i>[Подпись]</i> 11.07				Лист		Листов 1			
Н. контр. Панасенко				<i>[Подпись]</i> 11.07				Лист		Б-ПН-4 ГОСТ 19903-74*		СПКБ	
Утв. Корж				<i>[Подпись]</i> 11.07				Лист		С235 ГОСТ 27772-88*		"Газпроект"	

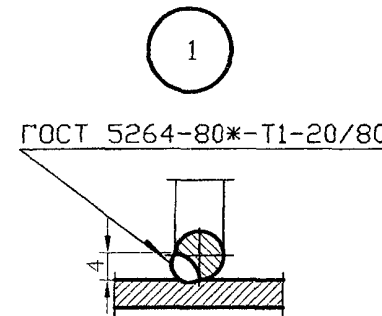
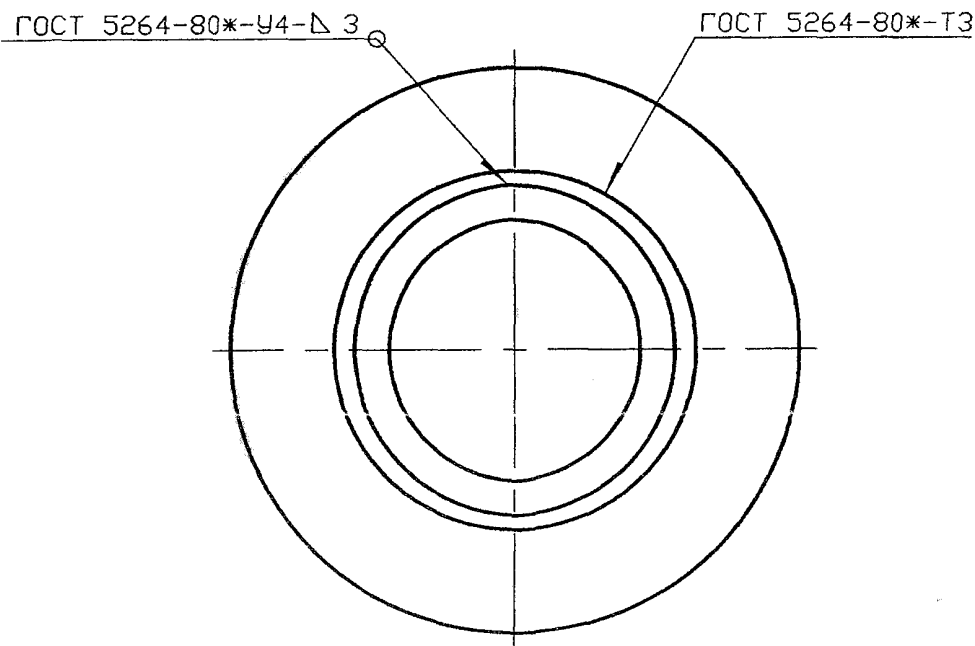
Копировал Формат А3





Обозначение	Наружный диаметр проходящего трубопровода, Дн, мм	Масса, кг при L, м			
		0,3	0,4	0,5	0,6
5.905-26.08.1-8.00	22-38	4,18	5,02	5,86	6,68
-01	45, 57	4,86	5,82	6,80	7,76
-02	76, 89, 108	8,34	9,88	11,40	12,94
-03	159	12,70	14,82	16,94	19,06
-04	219	22,04	25,20	28,38	31,54
-05	273	27,38	31,06	34,74	38,40
-06	325	32,98	37,16	41,32	45,48

Серия 5.905-26.08 вып. 1



* Размер для справок

					5.905-26.08.1-11.00СБ			
Изм.	Лист	№ докум.	Подпись	Дата	Сальник набивной С-5 Сборочный чертёж	Лит.	Масса	Масштаб
Разраб.	Василенко		<i>Вм</i>	11.07		См. табл.		
Разраб.	Тарасенко		<i>Тарасенко</i>	11.07		Лист	Листов 1	
Пров.	Крючков		<i>Крючков</i>	11.07		СПКБ "Газпроект"		
Н. контр.	Понасенко		<i>Понасенко</i>	11.07				
Утв.	Корж		<i>Корж</i>	11.07				

Копировал

Формат А3

Инв. № подл. Подпись и дата
Взам инв. № Инв. № дубл. Подпись и дата

Инв. N подл.	Подпись и дата	Взам инв. N	Инв. N дубл.	Подпись и дата
--------------	----------------	-------------	--------------	----------------

Серия 5.905-26.08 вып. 1

Формат	Зона	Поз.	Обозначение	Наименование	Количество на исполнение 5.905-26.08.1-11.00							Примечание
					-	01	02	03	04	05	06	
				<u>Документация</u>								
A3			5.905-26.08.1-11.00СВ	Сборочный чертёж	×	×	×	×	×	×	×	
A3			5.905-26.08.1-ПЗ	Пояснительная записка	×	×	×	×	×	×	×	
				<u>Сборочные единицы</u>								
A4	1		5.905-26.08.1-11.01.00	Корпус	1							
			-01	Корпус		1						
			-02	Корпус			1					
			-03	Корпус				1				
			-04	Корпус					1			
			-05	Корпус						1		
			-06	Корпус							1	

5.905-26.08.1-11.00				
Изм.	Лист	N докум.	Подпись	Дата
Разраб.		Василенко	<i>В.В.</i>	11.07
Разраб.		Тарасенко	<i>Т.Т.</i>	11.07
Пров.		Крючков	<i>К.К.</i>	11.07
Н. контр.		Панасенко	<i>П.П.</i>	11.07
Утв.		Корж	<i>К.К.</i>	11.07

Сальник набивной С-5		
Лит.	Лист	Листов
	1	3
СПКБ "Газпроект"		

Копировал

Формат А4

Инв. N подл.	Подпись и дата	Взам инв. N	Инв. N дубл.	Подпись и дата
--------------	----------------	-------------	--------------	----------------

Формат	Зона	Поз.	Обозначение	Наименование	Количество на исполнение 5.905-26.08.1-11.00							Примечание
					-	01	02	03	04	05	06	
A4	2		5.905-26.08.1-11.02.00	Упор	1							
			-01	Упор		1						
			-02	Упор			1					
			-03	Упор				1				
			-04	Упор					1			
			-05	Упор						1		
			-06	Упор							1	
A4	3		5.905-26.08.1-11.03.00	Кольцевое ребро	1							
			-01	Кольцевое ребро		1						
			-02	Кольцевое ребро			1					
			-03	Кольцевое ребро				1				
			-04	Кольцевое ребро					1			
			-05	Кольцевое ребро						1		
			-06	Кольцевое ребро							1	

5.905-26.08.1-11.00				
Изм.	Лист	N докум.	Подпись	Дата

Лист 2		
--------	--	--

Копировал

Формат А4

ФОРМАТ	ЗОНА	ПОЗ	Обозначение	Наименование	Количество на исполнение 5.905-26.08.1-11.00						Примечание	
					01	02	03	04	05	06		
A4		3	5.905-26.08.1-8.04.00	Упорное кольцо	2							
			-01	Упорное кольцо		2						
			-02	Упорное кольцо								
			-03	Упорное кольцо			2					
			-04	Упорное кольцо				2				
			-05	Упорное кольцо					2			
			-06	Упорное кольцо						2		
			Материалы									
			5.905-26.08.1-П3 п.3.2	Набивка	0,7	0,8	1,0	2,2	3,8	1,8	2,1	кг
			5.905-26.08.1-П3 п.3.3	Зачеканка	0,5	0,6	0,7	1,5	2,5	1,2	1,4	кг
			5.905-26.08.1-П3 п.3.4	Замазка	0,4	0,5	0,6	1,2	2,0	1,0	1,1	кг

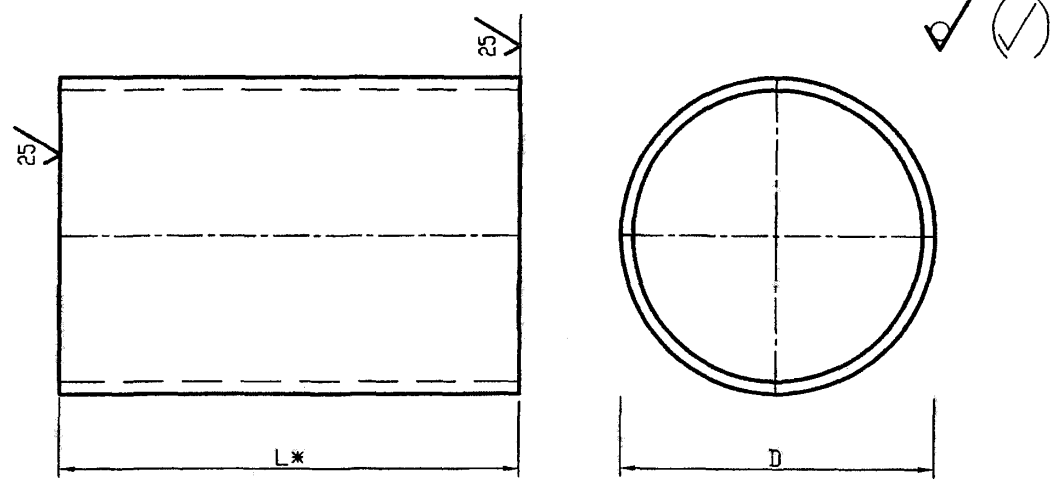
5.905-26.08.1-11.00
 КОПИРОВАЛ
 ФОРМАТ А4

Изм.	Лист	№ докум.	Подпись	Дата
Инв. № подл. Подпись и дата				
Взам инв. № Инв. № дубл. Подпись и дата				

5.905-26.08.1-11.01.00			Лит.	Масса	Масштаб	
Корпус				См. табл.		
Изм.	Лист	№ докум.	Подпись	Дата	Лист	
Разраб.	Василенко		<i>Василенко</i>	11.07	Листов 1	
Разраб.	Тарасенко		<i>Тарасенко</i>	11.07		
Пров.	Крючков		<i>Крючков</i>	11.07		
Н. контр.	Панасенко		<i>Панасенко</i>	11.07	СПКБ "Газпроект"	
Утв.	Корж		<i>Корж</i>	11.07		
Труба DхS ГОСТ 10704-91 B-Ст3сп ГОСТ 10705-80*						

Обозначение	DхS, мм	Масса, кг при L, м			
		0,3	0,4	0,5	0,6
5.905-26.08.1-11.01.00	89x4,0	2,56	3,36	4,20	5,02
-01	102x4,0	2,90	3,86	4,84	5,80
-02	159x4,0	4,58	6,12	7,64	9,18
-03	219x4,0	6,36	8,48	10,60	12,72
-04	325x4,0	9,50	12,66	15,84	19,00
-05	377x4,0	11,04	14,72	18,40	22,06
-06	426x4,0	12,48	16,33	20,82	24,98

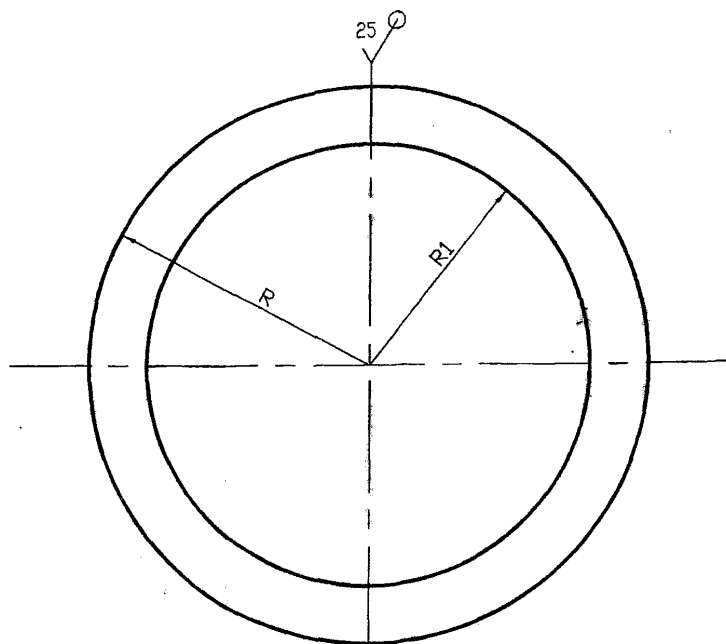
1 * Размер для справок
 2 Неуказанные предельные отклонения размеров: H14, h14, ±IT14/2



КОПИРОВАЛ ФОРМАТ А3

Инв. № подл. Подпись и дата Взам инв. № Инв. № дубл. Подпись и дата

Серия 5.905-26.08 вып. 1



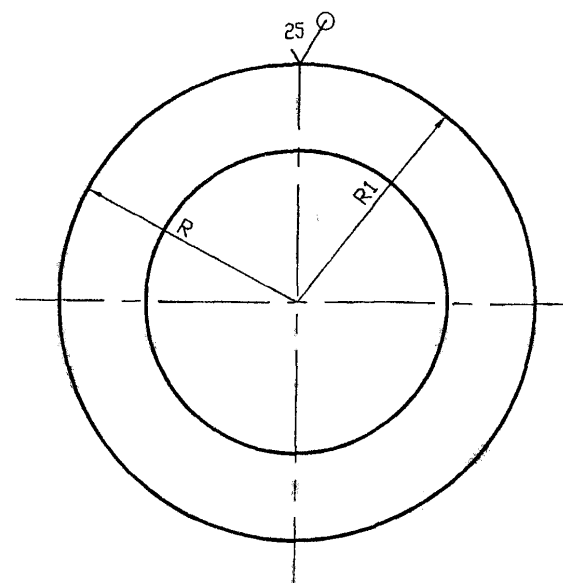
Обозначение	R, мм	R1, мм	Масса, ед. кг
5.905-26.08.1-11.02.00	41	29	0,22
-01	48	38	0,28
-02	76	64	0,72
-03	106	89	1,42
-04	159	120	3,18
-05	185	147	4,30
-06	210	183	5,54

Неуказанные предельные отклонения размеров: H14, h14, $\pm IT14$
2

Инв. N подл.	Подпись и дата	Взам инв.	Инв. N дубл.	Подпись и дата
5.905-26.08.1-11.02.00				
Изм. Лист N докум. Подпись Дата				Лит. Масса Масштаб
Разраб. Василенко <i>Василенко</i> 11.07				См. табл.
Разраб. Тарасенко <i>Тарасенко</i> 11.07				
Пров. Крючков <i>Крючков</i> 11.07				Лист Листов 1
Н. контр. Панасенко <i>Панасенко</i> 11.07				Лист Б-ПН-4 ГОСТ 19903-74* С235 ГОСТ 27772-88*
Утв. Корж <i>Корж</i> 11.07				
				СПКБ "Газпром"

Копировал

Формат А3



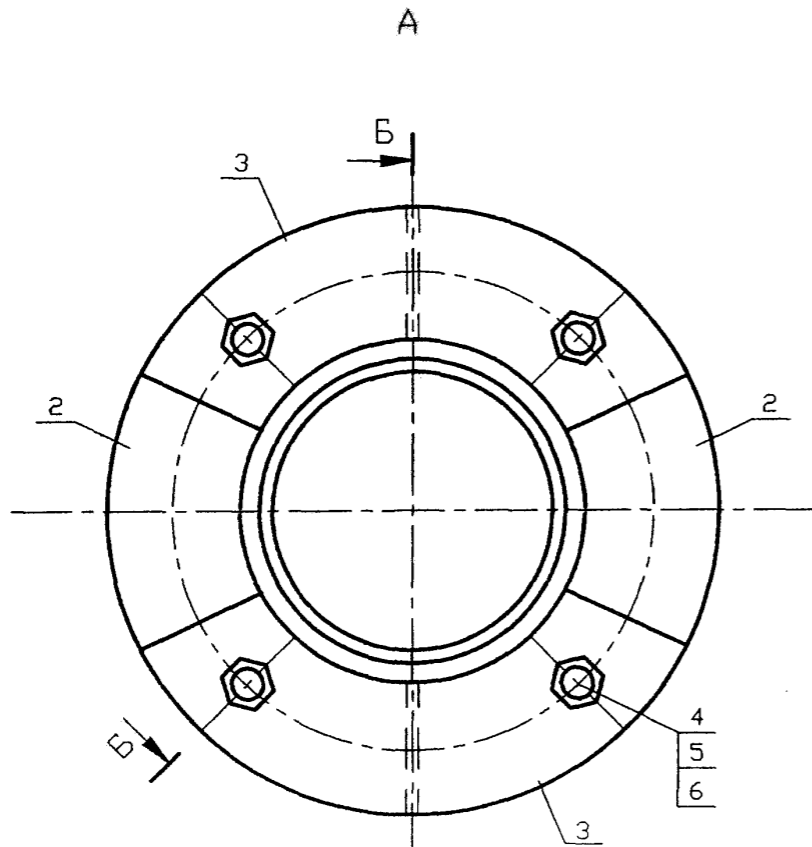
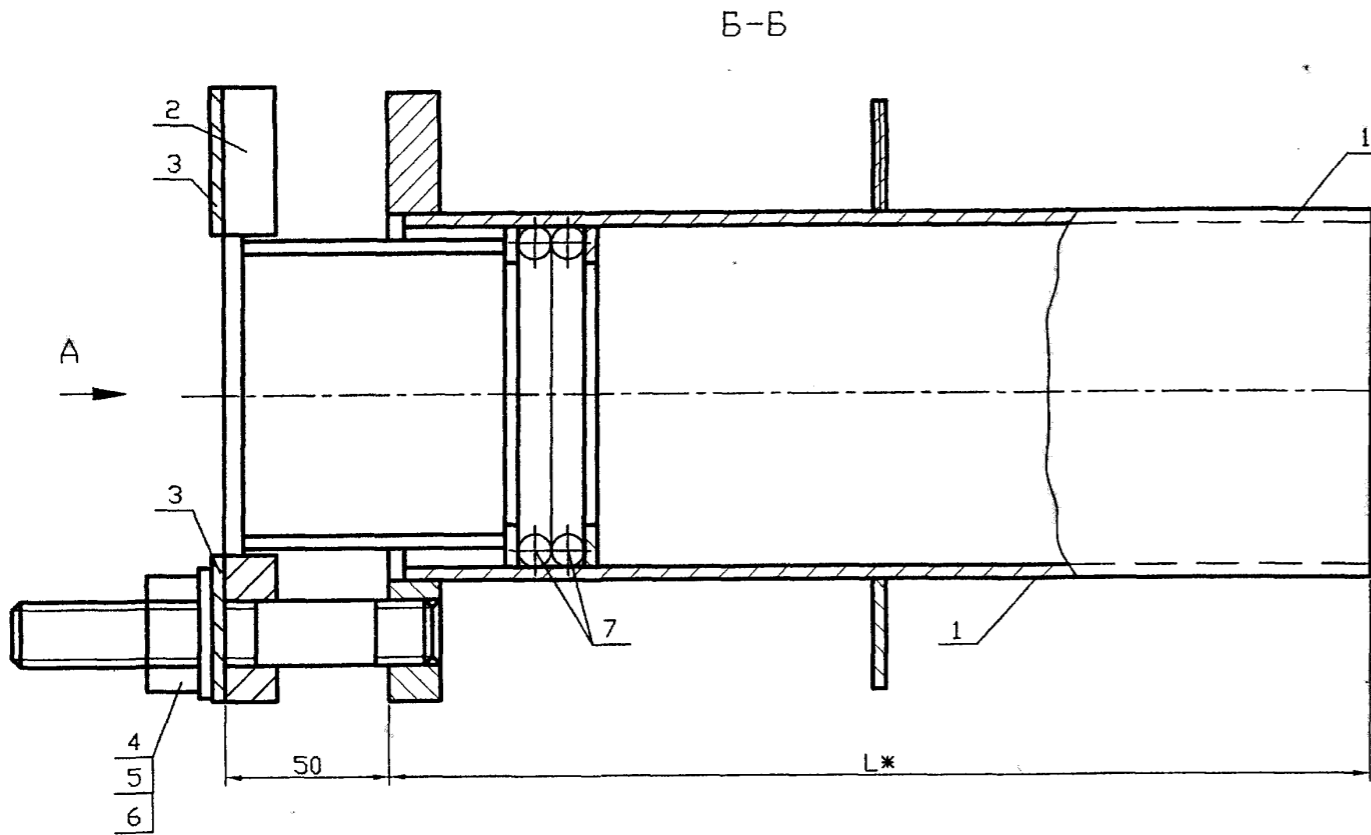
Обозначение	R, мм	R1, мм	Масса, ед. кг
5.905-26.08.1-11.03.00	75,5	45,5	1,44
-01	82	52	1,68
-02	110,5	80,5	3,04
-03	140,5	110,5	4,92
-04	193,5	163,5	9,36
-05	219,5	189,5	12,04
-06	244	214	14,96

Неуказанные предельные отклонения размеров: H14, h14, $\pm IT14$
2

Инв. N подл.	Подпись и дата	Взам инв.	Инв. N дубл.	Подпись и дата
5.905-26.08.1-11.03.00				
Изм. Лист N докум. Подпись Дата				Лит. Масса Масштаб
Разраб. Василенко <i>Василенко</i> 11.07				См. табл.
Разраб. Тарасенко <i>Тарасенко</i> 11.07				
Пров. Крючков <i>Крючков</i> 11.07				Лист Листов 1
Н. контр. Панасенко <i>Панасенко</i> 11.07				Лист Б-ПН-8 ГОСТ 19903-74* С235 ГОСТ 27772-88*
Утв. Корж <i>Корж</i> 11.07				
				СПКБ "Газпром"

Копировал

Формат А3



Обозначение	Наружный диаметр проходящего трубопровода, Дн, мм	Масса, кг при L, м			
		0,3	0,4	0,5	0,6
5.905-26.08.1-12.00	57	8,46	9,46	10,44	11,40
-01	76	9,82	10,90	11,98	13,08
-02	89	11,18	12,44	13,66	15,88
-03	108	13,22	14,68	16,14	17,28
-04	159	20,44	22,56	24,70	26,82
-05	219	26,66	29,08	31,38	35,06
-06	273	32,70	35,88	39,04	42,20
-07	325	46,52	54,40	54,28	57,94

* Размер для справок

5.905-26.08.1-12.00СБ				
Изм.	Лист	№ докум.	Подпись	Дата
Разраб.	Василенко		<i>Василенко</i>	11.07
Разраб.	Тарасенко		<i>Тарасенко</i>	11.07
Пров.	Крючков		<i>Крючков</i>	11.07
Н. контр.	Панасенко		<i>Панасенко</i>	11.07
Утв.	Корж		<i>Корж</i>	11.07
Сальник нажимной С-6 Сборочный чертёж			Лит.	Масса
			См. табл.	Масштаб
			Лист	Листов 1
СПКБ "Газпроект"				

Копировал

Формат А3

Серия 5.905-26.08 Вып. 1

Инд. N подл. Подпись и дата
Инд. N инв. N дубл. Подпись и дата

Инв. N подл.	Подпись и дата	Взам инв. N	Инв. N дубл.	Подпись и дата

Серия 5.905-26.08 вып. 1

Формат	Зона	Поз.	Обозначение	Наименование	Количество на исполнение 5.905-26.08.1-12.00							Примечание
					-	01	02	03	04	05	06	
				<u>Документация</u>								
A3			5.905-26.08.1-12.00СВ	Сборочный чертёж	X	X	X	X	X	X	X	X
A3			5.905-26.08.1-ПЗ	Пояснительная записка	X	X	X	X	X	X	X	X
				<u>Сборочные единицы</u>								
A4		1	5.905-26.08.1-12.01.00СВ	Корпус	1							
			-01	Корпус		1						
			-02	Корпус			1					
			-03	Корпус				1				
			-04	Корпус					1			
			-05	Корпус						1		
			-06	Корпус							1	
			-07	Корпус								1

					5.905-26.08.1-12.00			
Изм.	Лист	N докум.	Подпись	Дата				
Разраб.	Василенко		<i>Василенко</i>	11.07	Сальник нажимной С-6	Лит.	Лист	Листов
Разраб.	Тарасенко		<i>Тарасенко</i>	11.07			1	3
Пров.	Крючков		<i>Крючков</i>	11.07		СПКБ "Газпроект"		
Н. контр.	Панасенко		<i>Панасенко</i>	11.07				
Утв.	Корж		<i>Корж</i>	11.07				

Копировал

Формат А4

Инв. N подл.	Подпись и дата	Взам инв. N	Инв. N дубл.	Подпись и дата

Формат	Зона	Поз.	Обозначение	Наименование	Количество на исполнение 5.905-26.08.1-12.00							Примечание
					-	01	02	03	04	05	06	
A4		2	5.905-26.08.1-9.02.00СВ	Грундбукса	2							
			-01	Грундбукса		2						
			-02	Грундбукса			2					
			-03	Грундбукса				2				
			-04	Грундбукса					2			
			-05	Грундбукса						2		
			-06	Грундбукса							2	
			-07	Грундбукса								2
A4		3	5.905-26.08.1-9.03.00	Шайба	2							
			-01	Шайба		2						
			-02	Шайба			2					
			-03	Шайба				2				
			-04	Шайба					2			
			-05	Шайба						2		
			-06	Шайба							2	
			-07	Шайба								2

					5.905-26.08.1-12.00			Лист
Изм.	Лист	N докум.	Подпись	Дата				2

Копировал

Формат А4

Формат	Зона	Поз.	Обозначение	Наименование	Количество на исполнение 5.905-26.08.1-12.00										Примечание	
					-	01	02	03	04	05	06	07				
				<u>Детали</u>												
A4		4	5.905-26.08.1-7.04.00	Шпилька	4	4	4	4	4	4	4	4				
				<u>Стандартные изделия</u>												
		5		Гайка М16.4 ГОСТ 5915-70	4	4	4	4	4	4	4	4				
		6		Шайба 16.02 ГОСТ 11371-78	4	4	4	4	4	4	4	4				
				<u>Материалы</u>												
		7		Набивка однослойного плетеня ГОСТ 5152-84*												
				марки ЛП14	0,07	0,11	0,14	0,15	0,18	0,21						м
				марки ЛП16							0,36	0,43				м
				Шнур 1М Ø14 ГОСТ 6467-79*	0,14	0,22	0,28	0,31	0,36	0,42						м
				Шнур 1М Ø16 ГОСТ 6467-79*							0,72	0,87				м
			5.905-26.08.1-ПЗ п.3.2	Набивка	0,7	0,8	1,0	2,2	3,8	1,8	2,1	5,8				кг
			5.905-26.08.1-ПЗ п.3.3	Зачеканка	0,5	0,6	0,7	1,5	2,5	1,2	1,4	3,9				кг
			5.905-26.08.1-ПЗ п.3.4	Замазка	0,4	0,5	0,6	1,2	2,0	1,0	1,1	3,1				кг

Изм.	Лист	N	докум.	Подпись
				Дата

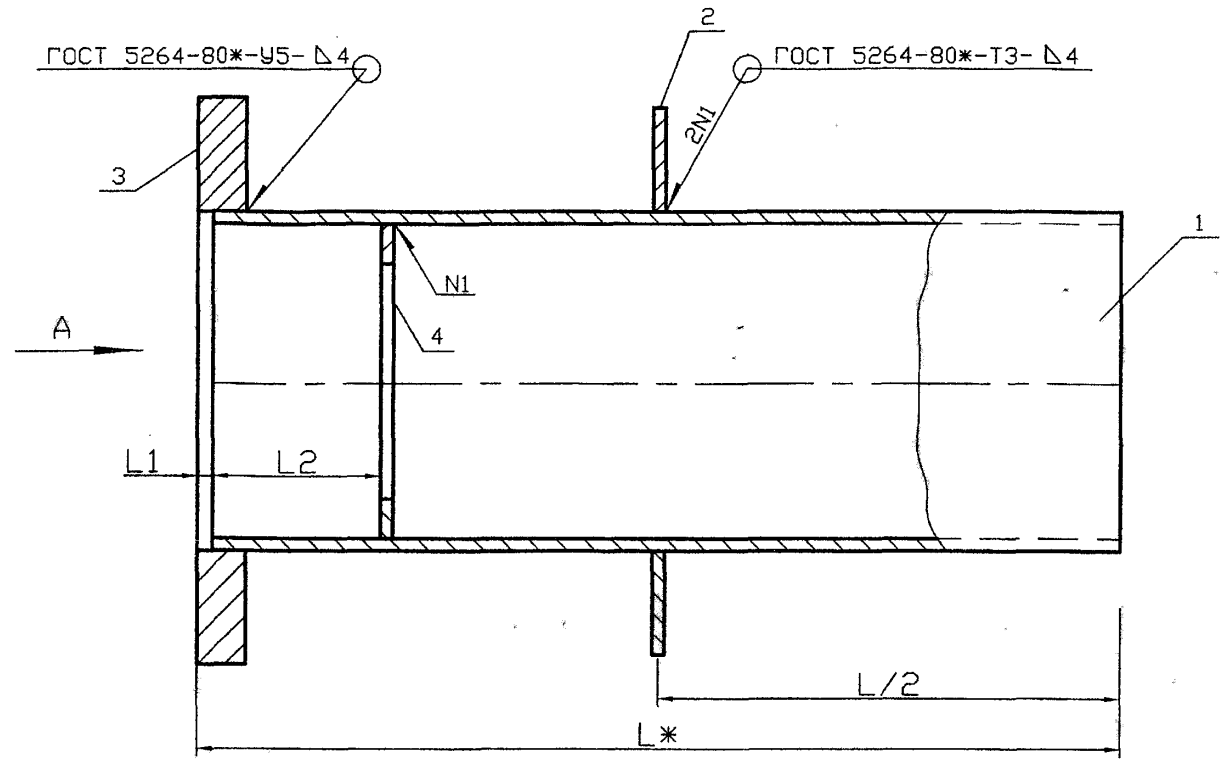
5.905-26.08.1-12.00

Лист
3

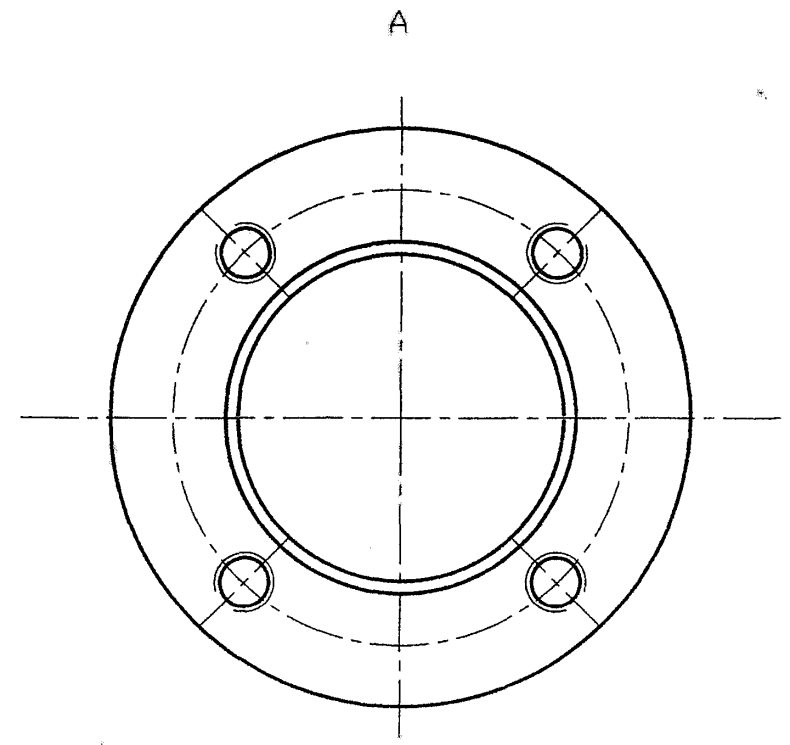
Копировал _____ Формат А4

Инв. N подл.	Подпись и дата	Взам инв. N	Инв. N дубл.	Подпись и дата
--------------	----------------	-------------	--------------	----------------

Серия 5.905-26.08 вып. 1



Обозначение	Наружный диаметр трубопровода, Dн, мм	L1, мм	L2, мм	Масса, кг при L, м			
				0,3	0,4	0,5	0,6
5.905-26.08.1-12.01.00	57	5	55	5,20	6,18	7,16	8,12
-01	76	5	55	6,14	7,22	8,30	9,40
-02	89	5	55	6,94	8,16	9,38	10,58
-03	108	5	55	8,34	9,80	11,26	12,40
-04	159	5	55	13,16	15,28	17,42	19,54
-05	219	5	55	17,58	20,24	22,30	25,98
-06	273	8	62	21,42	24,60	27,76	30,92
-07	325	8	62	38,32	36,64	41,20	44,86



Инов. N подл. Подпись и дата
 Взам инв. N Инв. N дубл. Подпись и дата

					5.905-26.08.1-12.01.00СВ			
					Лит.		Масса	Масштаб
Изм.	Лист	N докум.	Подпись	Дата	См. табл.			
Разраб.	Василенко		<i>[Signature]</i>	11.07				
Разраб.	Тарасенко		<i>[Signature]</i>	11.07				
Пров.	Крючков		<i>[Signature]</i>	11.07				
					Лист		Листов 1	
					СПКБ "Газпроект"			
Н. контр.	Панасенко		<i>[Signature]</i>	11.07				
Утв.	Корж		<i>[Signature]</i>	11.07				

Копировал

Формат А3

Формат	Зона	Поз.	Обозначение	Наименование	Количество на исполнение 5.905-26.08.1-12.01.00							Примечание	
					-	01	02	03	04	05	06		07
				<u>Документация</u>									
A3			5.905-26.08.1-12.01.00СБ	Сборочный чертёж	X	X	X	X	X	X	X	X	
A3			5.905-26.08.1-ПЗ	Пояснительная записка	X	X	X	X	X	X	X	X	
				<u>Сборочные единицы</u>									
A4		1	5.905-26.08.1-12.01.01.00	Обечайка	1								
			-01	Обечайка		1							
			-02	Обечайка			1						
			-03	Обечайка				1					
			-04	Обечайка					1				
			-05	Обечайка						1			
			-06	Обечайка							1		
			-07	Обечайка								1	

5.905-26.08.1-12.01.00				
Изм.	Лист	N докум.	Подпись	Дата
Разраб.	Василенко		<i>Василенко</i>	11.07
Разраб.	Тарасенко		<i>Тарасенко</i>	11.07
Пров.	Крючков		<i>Крючков</i>	11.07
Н. контр.	Панасенко		<i>Панасенко</i>	11.07
Утв.	Корж		<i>Корж</i>	11.07
Корпус			Лит.	Лист
				1
			СПКБ "Газпроект"	

Инв. N подл.	Подпись и дата	Взам инв. N	Инв. N дубл.	Подпись и дата	Копировал	Формат А4
--------------	----------------	-------------	--------------	----------------	-----------	-----------

Формат	Зона	Поз.	Обозначение	Наименование	Количество на исполнение 5.905-26.08.1-12.01.00							Примечание	
					-	01	02	03	04	05	06		07
A4		2	5.905-26.08.1-12.01.02.00	Рёбро	1								
			-01	Рёбро		1							
			-02	Рёбро			1						
			-03	Рёбро				1					
			-04	Рёбро					1				
			-05	Рёбро						1			
			-06	Рёбро							1		
			-07	Рёбро								1	
A4		3	5.905-26.08.1-12.01.03.00	Фланец	1								
			-01	Фланец		1							
			-02	Фланец			1						
			-03	Фланец				1					
			-04	Фланец					1				
			-05	Фланец						1			
			-06	Фланец							1		
			-07	Фланец								1	

5.905-26.08.1-12.01.00				
Изм.	Лист	N докум.	Подпись	Дата
Копировал			Лист	2

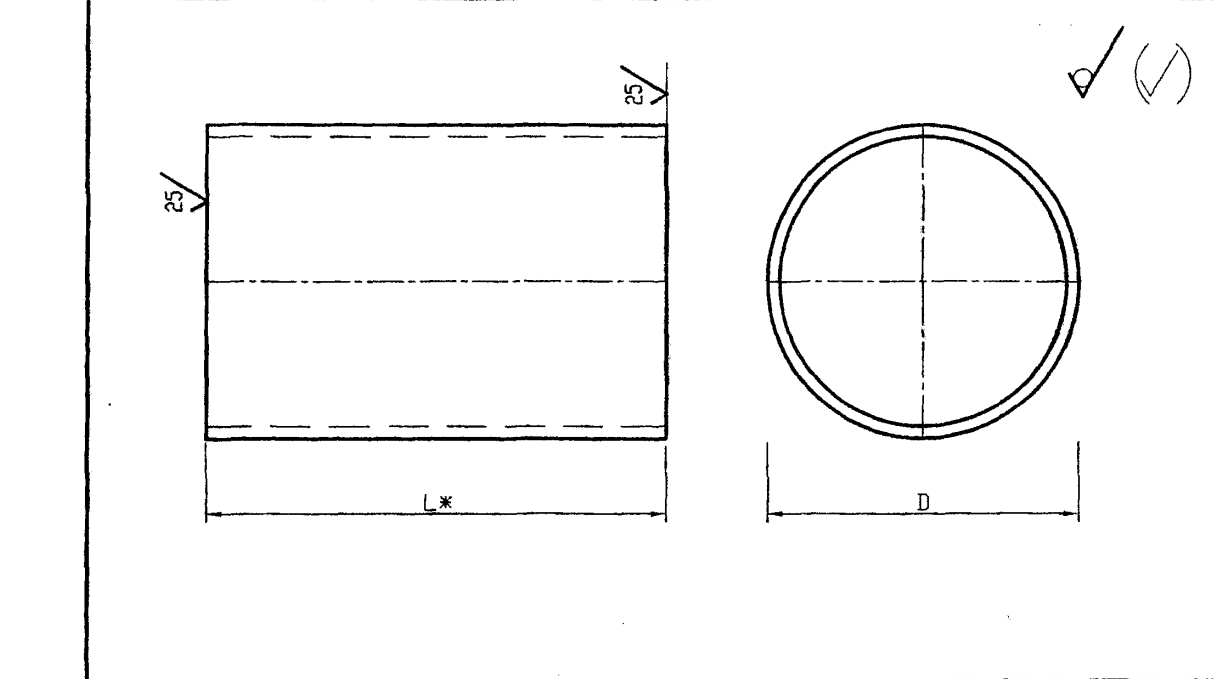
Инв. N подл.	Подпись и дата	Взам инв. N	Инв. N дубл.	Подпись и дата	Копировал	Серия 5.905-26.08 вып. 1	Формат А4
--------------	----------------	-------------	--------------	----------------	-----------	--------------------------	-----------

Изм. N подл.	Подпись и дата	Взам инв. N	Инд. N дубл.	Подпись и дата
ФОРМАТ	ОНОЗ	ПОЗ	Обозначение	Наименование
A4	3	5.905-26.08.1-12.01.04.00	-01	Упорное кольцо
			-02	Упорное кольцо
			-03	Упорное кольцо
			-04	Упорное кольцо
			-05	Упорное кольцо
			-06	Упорное кольцо
			-07	Упорное кольцо

Количество на исполнение 5.905-26.08.1-12.01								Примечание
-	01	02	03	04	05	06	07	
1								
	1							
		1						
			1					
				1				
					1			
						1		
							1	

Изм. Лист N докум. Подпись Дата
 5.905-26.08.1-12.01
 Копировал ФОРМАТ А4

Изм. Лист N докум. Подпись Дата	Разраб. Василенко	11.07
Разраб. Тарасенко	11.07	
Пров. Крючков	11.07	
Н. контр. Паносенко	11.07	
Утв. Корж	11.07	



Обозначение	DxS, мм	Масса, кг при L, мм							
		295	395	495	595	292	392	492	592
5.905-26.08.1-12.01.01.00	102x4,0	2,44	3,82	4,80	5,76				
-01	114x4,0	2,36	4,34	5,42	6,52				
-02	127x4,0	2,64	4,86	6,08	7,28				
-03	152x4,0	4,38	5,84	7,30	8,44				
-04	219x4,0	6,36	8,48	10,62	12,74				
-05	273x4,0	7,96	10,62	12,68	16,36				
-06	325x6,0					8,50	12,68	15,84	19,00
-07	377x6,0					11,04	15,52	18,40	22,06

1 * Размер для справок
 2 Неуказанные предельные отклонения размеров: H14, h14, ±IT14/2

5.905-26.08.1-12.01.01.00

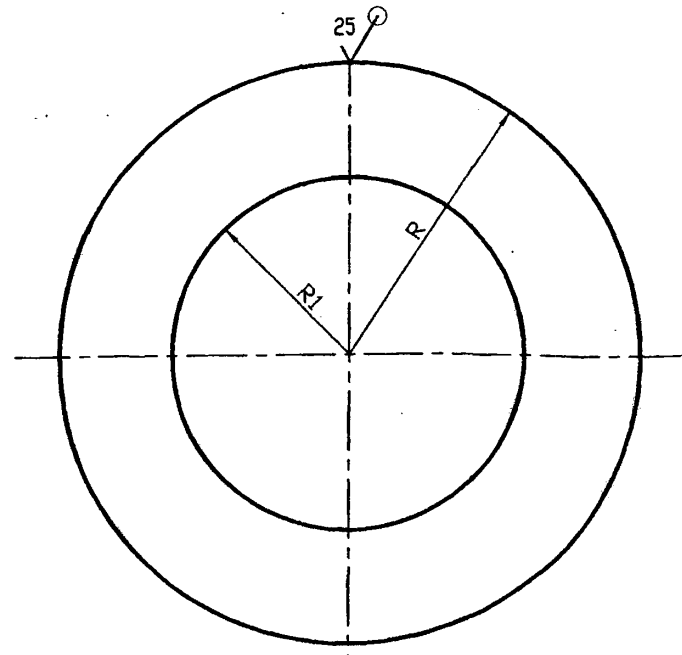
Обечайка

Лит. Масса Масытаб
 См. табл.

Лист Листов 1

СПКБ "Газпроект"

Труба DxS ГОСТ 10704-91
 Б-СТЗСП ГОСТ 10705-80*



Обозначение	R, мм	R1, мм	S, мм	Масса, ед. кг
5.905-26.08.1-12.01.02.00	88	51,5	4	0,90
-01	94	57,5	4	1,10
-02	100	64	4	1,26
-03	114	77	4	1,52
-04	147	110	4	2,64
-05	175	138	4	3,74
-06	201	164	6	4,88
-07	227	190	6	9,54

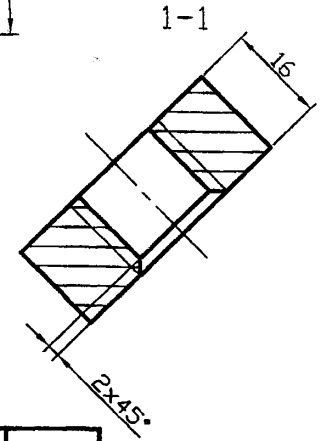
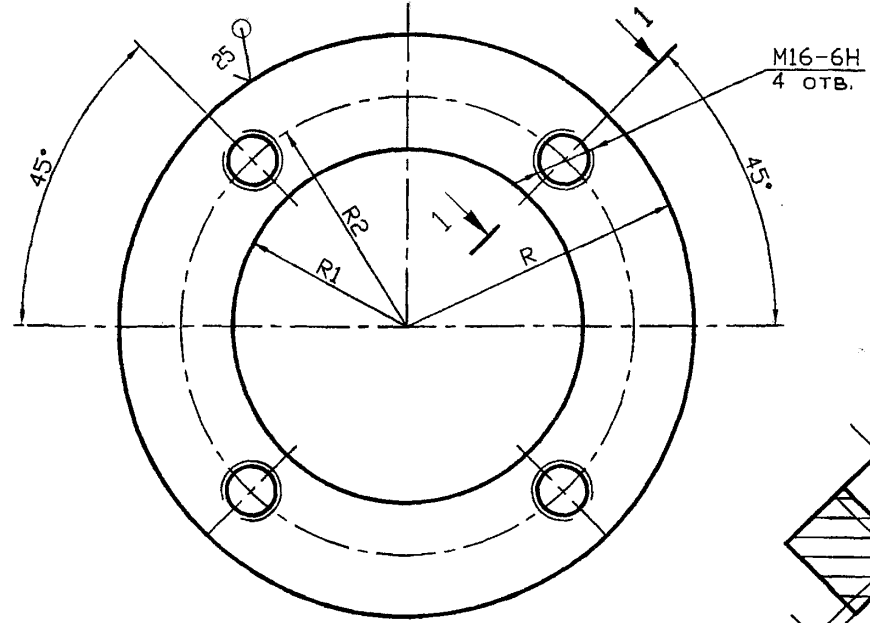
Неуказанные предельные отклонения размеров: H14, h14, $\pm IT14/2$

5.905-26.08.1-12.01.02.00			
Изм.	Лист	№ докум.	Подпись
Разраб.	Василенко	Вас	11.07
Разраб.	Тарасенко	Тар	11.07
Пров.	Крючков	Крю	11.07
Н. контр.	Панасенко	Пан	11.07
Утв.	Корж	Кор	11.07
Лист		Б-ПН-S ГОСТ 19903-74*	
Лист		С235 ГОСТ 27772-88*	
Лит.		Масса	
Лит.		Масштаб	
Лист		Листов 1	
СПКБ		"Газпроект"	

Копировал

Формат А3

Изм. Лист № докум. Подпись и дата



Обозначение	R, мм	R1, мм	R2, мм	Масса, ед. кг
5.905-26.08.1-12.01.03.00	88	51,5	68,5	1,36
-01	94	57,5	74	1,66
-02	100	64	80	1,90
-03	114	77	94	2,28
-04	147	110	127	3,96
-05	175	138	155	5,62
-06	201	164	181	6,50
-07	227	190	207	12,64

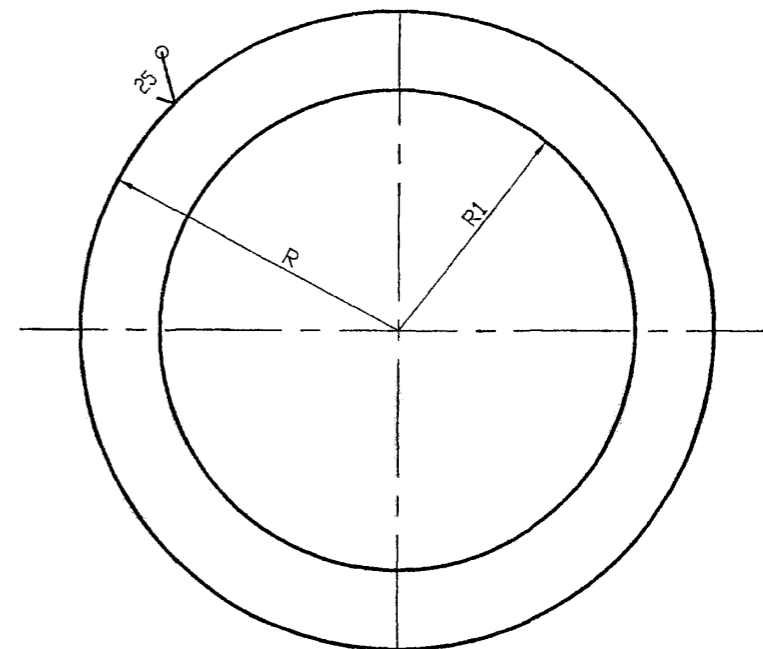
Неуказанные предельные отклонения размеров: H14, h14, $\pm IT14/2$

5.905-26.08.1-12.01.03.00			
Изм.	Лист	№ докум.	Подпись
Разраб.	Василенко	Вас	11.07
Разраб.	Тарасенко	Тар	11.07
Пров.	Крючков	Крю	11.07
Н. контр.	Панасенко	Пан	11.07
Утв.	Корж	Кор	11.07
Лист		Б-ПН-16 ГОСТ 19903-74*	
Лист		С235 ГОСТ 27772-88*	
Лит.		Масса	
Лит.		Масштаб	
Лист		Листов 1	
СПКБ		"Газпроект"	

Копировал

Формат А3

Изм. Лист № докум. Подпись и дата



Обозначение	R, мм	R1, мм	S, мм	Масса, ед. кг
5.905-26.08.1-12.01.04.00	46	29,5	4	0,10
-01	52	39	4	0,12
-02	58,5	45,5	4	0,14
-03	71	55	4	0,16
-04	104,5	81	4	0,20
-05	136,5	111	4	0,26
-06	155,5	139	6	0,54
-07	181,5	165	6	0,62

Неуказанные предельные отклонения размеров: H14, h14, ±AIT14/2

Взам инв. № Инв. № дзвл. Подпись и дата
 Подпись и дата
 Инв. № подл.

5.905-26.08.1-12.01.04.00				
Изм.	Лист	№ докум.	Подпись	Дата
Разраб.	Василенко		<i>Василенко</i>	11.07
Разраб.	Тарасенко		<i>Тарасенко</i>	11.07
Пров.	Крючков		<i>Крючков</i>	11.07
Н. контр.	Панасенко		<i>Панасенко</i>	11.07
Утв.	Корж		<i>Корж</i>	11.07
Кольцо			Лит.	Масса
			См. табл.	Масытаб
			Лист	Листов 1
Лист Б-ПН-S ГОСТ 19903-74*			СПКБ	
С235 ГОСТ 27772-88*			"Газпроект"	