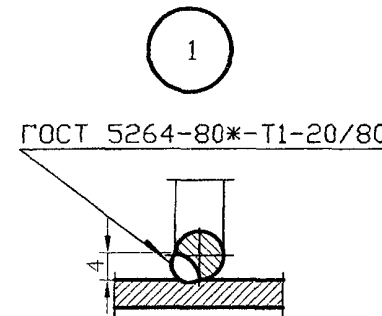
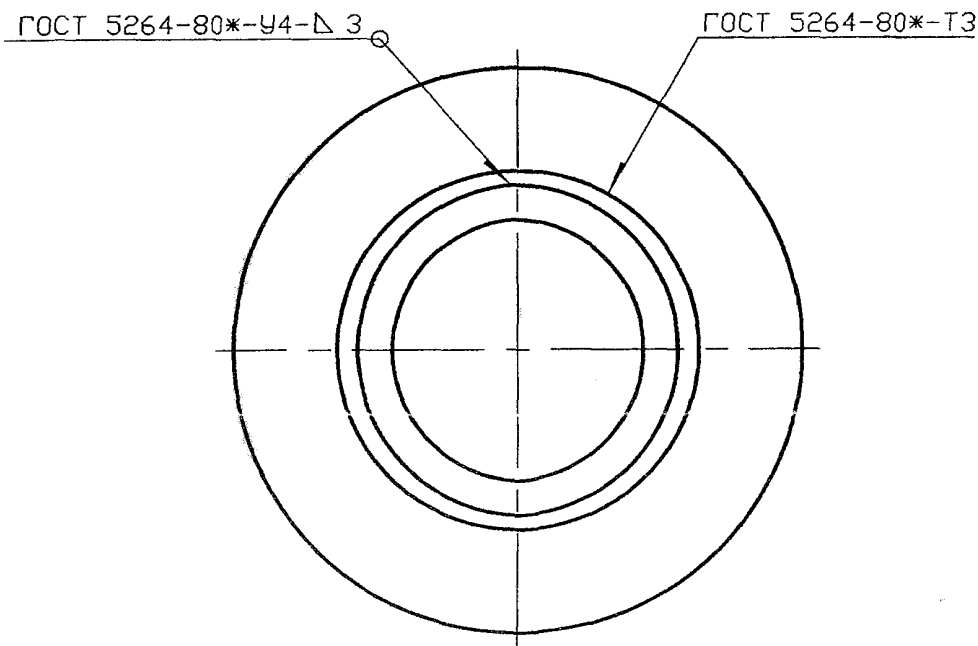


Обозначение	Наружный диаметр проходящего трубопровода, Дн, мм	Масса, кг при L, м			
		0,3	0,4	0,5	0,6
5.905-26.08.1-8.00	22-38	4,18	5,02	5,86	6,68
-01	45, 57	4,86	5,82	6,80	7,76
-02	76, 89, 108	8,34	9,88	11,40	12,94
-03	159	12,70	14,82	16,94	19,06
-04	219	22,04	25,20	28,38	31,54
-05	273	27,38	31,06	34,74	38,40
-06	325	32,98	37,16	41,32	45,48

Серия 5.905-26.08 вып. 1

A



\* Размер для справок

					5.905-26.08.1-11.00СБ			
Изм.	Лист	№ докум.	Подпись	Дата	Сальник набивной С-5 Сборочный чертёж	Лит.	Масса	Масштаб
Разраб.	Василенко	<i>Вм</i>		11.07		См.		
Разраб.	Тарасенко	<i>Тарасенко</i>		11.07		табл.		
Пров.	Крючков	<i>Крючков</i>		11.07		Лист	Листов 1	
Н. контр.	Панасенко	<i>Панасенко</i>		11.07	СПКБ "Газпроект"			
Утв.	Корж	<i>Корж</i>		11.07				

Копировал

Формат А3

Инд. N подл. Подпись и дата  
Инд. N инв. N  
Инд. N дубл. Подпись и дата

Инв. N подл.	Подпись и дата	Взам инв. N	Инв. N дубл.	Подпись и дата
--------------	----------------	-------------	--------------	----------------

Серия 5.905-26.08 вып. 1

Формат	Зона	Поз.	Обозначение	Наименование	Количество на исполнение 5.905-26.08.1-11.00							Примечание
					-	01	02	03	04	05	06	
				<u>Документация</u>								
A3			5.905-26.08.1-11.00СВ	Сборочный чертёж	X	X	X	X	X	X	X	
A3			5.905-26.08.1-ПЗ	Пояснительная записка	X	X	X	X	X	X	X	
				<u>Сборочные единицы</u>								
A4	1		5.905-26.08.1-11.01.00	Корпус	1							
			-01	Корпус		1						
			-02	Корпус			1					
			-03	Корпус				1				
			-04	Корпус					1			
			-05	Корпус						1		
			-06	Корпус							1	

5.905-26.08.1-11.00				
Изм.	Лист	N докум.	Подпись	Дата
Разраб.	Василенко		<i>Василенко</i>	11.07
Разраб.	Тарасенко		<i>Тарасенко</i>	11.07
Пров.	Крючков		<i>Крючков</i>	11.07
Н. контр.	Панасенко		<i>Панасенко</i>	11.07
Утв.	Корж		<i>Корж</i>	11.07

Сальник набивной С-5		
Лит.	Лист	Листов
	1	3
СПКБ "Газпроект"		

Копировал

Формат А4

Инв. N подл.	Подпись и дата	Взам инв. N	Инв. N дубл.	Подпись и дата
--------------	----------------	-------------	--------------	----------------

Формат	Зона	Поз.	Обозначение	Наименование	Количество на исполнение 5.905-26.08.1-11.00							Примечание
					-	01	02	03	04	05	06	
A4	2		5.905-26.08.1-11.02.00	Упор	1							
			-01	Упор		1						
			-02	Упор			1					
			-03	Упор				1				
			-04	Упор					1			
			-05	Упор						1		
			-06	Упор							1	
A4	3		5.905-26.08.1-11.03.00	Кольцевое ребро	1							
			-01	Кольцевое ребро		1						
			-02	Кольцевое ребро			1					
			-03	Кольцевое ребро				1				
			-04	Кольцевое ребро					1			
			-05	Кольцевое ребро						1		
			-06	Кольцевое ребро							1	

5.905-26.08.1-11.00				
Изм.	Лист	N докум.	Подпись	Дата

Лист 2		
--------	--	--

Копировал

Формат А4

Формат	Зона	Поз	Обозначение	Наименование	Количество на исполнение 5.905-26.08.1-11.00						Примечание	
					01	02	03	04	05	06		
A4		3	5.905-26.08.1-8.04.00	Упорное кольцо	2							
			-01	Упорное кольцо	2							
			-02	Упорное кольцо		2						
			-03	Упорное кольцо			2					
			-04	Упорное кольцо				2				
			-05	Упорное кольцо					2			
			-06	Упорное кольцо						2		
				Материалы								
				Набивка	0,7	0,8	1,0	2,2	3,8	1,8	2,1	кг
				Зачеканка	0,5	0,6	0,7	1,5	2,5	1,2	1,4	кг
				Замазка	0,4	0,5	0,6	1,2	2,0	1,0	1,1	кг

5.905-26.08.1-11.00

Формат А4

Копировал

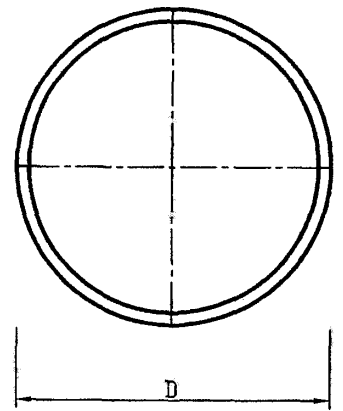
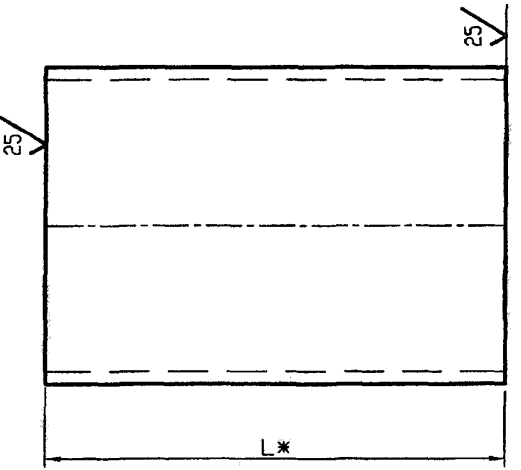
Изм.	Лист	N докум.	Подпись	Дата
Инд.	Инв.	N дубл.	Подпись	и дата

Изм.	Лист	N докум.	Подпись	Дата
Разраб.	Василенко	<i>Василенко</i>	11.07	
Разраб.	Тарасенко	<i>Тарасенко</i>	11.07	
Пров.	Крючков	<i>Крючков</i>	11.07	
Н. контр.	Панасенко	<i>Панасенко</i>	11.07	
Утв.	Корж	<i>Корж</i>	11.07	

5.905-26.08.1-11.01.00		
Лит.	Масса	Масштаб
	См. табл.	
Лист	Листов 1	
Труба DхS ГОСТ 10704-91 Б-СтЗсп ГОСТ 10705-80*		
СПКБ "Газпроект"		

Обозначение	DхS, мм	Масса, кг при L, м			
		0,3	0,4	0,5	0,6
5.905-26.08.1-11.01.00	89х4,0	2,56	3,36	4,20	5,02
-01	102х4,0	2,90	3,86	4,84	5,80
-02	159х4,0	4,58	6,12	7,64	9,18
-03	219х4,0	6,36	8,48	10,60	12,72
-04	325х4,0	9,50	12,66	15,84	19,00
-05	377х4,0	11,04	14,72	18,40	22,06
-06	426х4,0	12,48	16,33	20,82	24,98

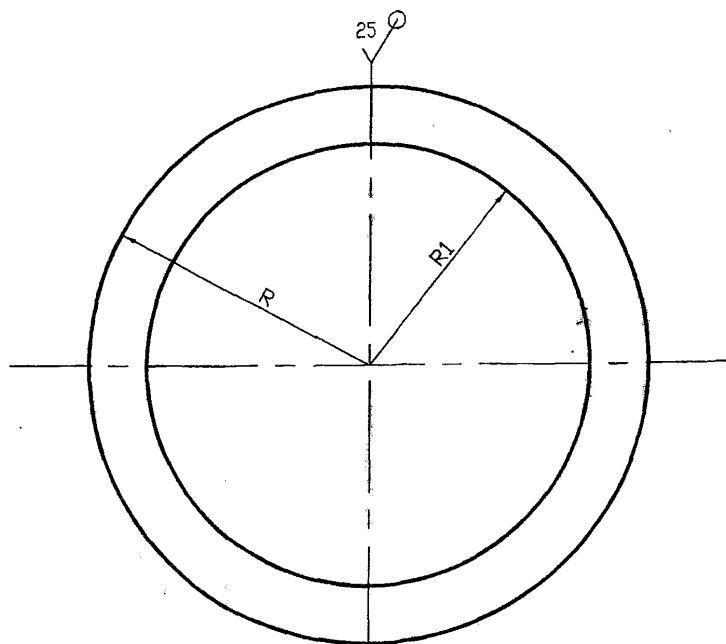
1 \* Размер для справок  
 2 Неуказанные предельные отклонения размеров: H14, h14, ±IT14/2



Копировал

Формат А3

Серия 5.905-26.08 вып. 1



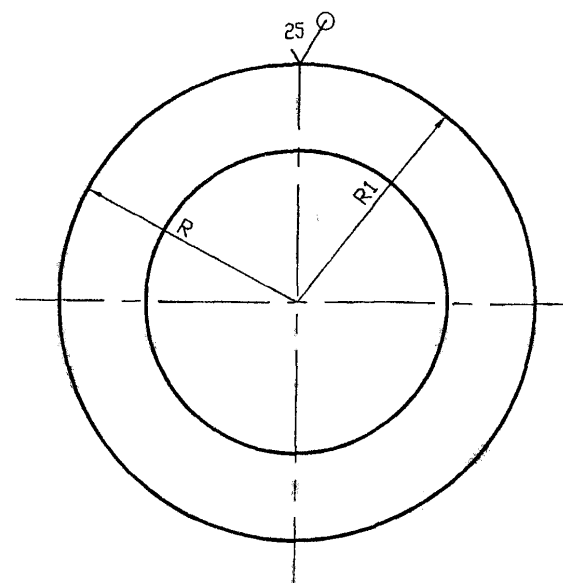
Обозначение	R, мм	R1, мм	Масса, ед. кг
5.905-26.08.1-11.02.00	41	29	0,22
-01	48	38	0,28
-02	76	64	0,72
-03	106	89	1,42
-04	159	120	3,18
-05	185	147	4,30
-06	210	183	5,54

Неуказанные предельные отклонения размеров: H14, h14,  $\pm IT14$   
2

Инв. N подл.	Подпись и дата	Взам инв.	Инв. N дубл.	Подпись и дата	5.905-26.08.1-11.02.00		
Изм.	Лист	N докум.	Подпись	Дата			
Разраб.	Василенко		<i>[Signature]</i>	11.07	Упор		
Разраб.	Тарасенко		<i>[Signature]</i>	11.07			
Пров.	Крючков		<i>[Signature]</i>	11.07			
Н. контр.	Панасенко		<i>[Signature]</i>	11.07	Лист 5-ПН-4 ГОСТ 19903-74*		
Утв.	Корж		<i>[Signature]</i>	11.07	Лист С235 ГОСТ 27772-88*		
					Лит.	Масса	Масштаб
						См. табл.	
					Лист	Листов	1
					СПКБ		
					"Газпроект"		

Копировал

Формат А3



Обозначение	R, мм	R1, мм	Масса, ед. кг
5.905-26.08.1-11.03.00	75,5	45,5	1,44
-01	82	52	1,68
-02	110,5	80,5	3,04
-03	140,5	110,5	4,92
-04	193,5	163,5	9,36
-05	219,5	189,5	12,04
-06	244	214	14,96

Неуказанные предельные отклонения размеров: H14, h14,  $\pm IT14$   
2

Инв. N подл.	Подпись и дата	Взам инв.	Инв. N дубл.	Подпись и дата	5.905-26.08.1-11.03.00		
Изм.	Лист	N докум.	Подпись	Дата			
Разраб.	Василенко		<i>[Signature]</i>	11.07	Кольцевое ребро		
Разраб.	Тарасенко		<i>[Signature]</i>	11.07			
Пров.	Крючков		<i>[Signature]</i>	11.07			
Н. контр.	Панасенко		<i>[Signature]</i>	11.07	Лист 5-ПН-8 ГОСТ 19903-74*		
Утв.	Корж		<i>[Signature]</i>	11.07	Лист С235 ГОСТ 27772-88*		
					Лит.	Масса	Масштаб
						См. табл.	
					Лист	Листов	1
					СПКБ		
					"Газпроект"		

Копировал

Формат А3