

ТИПОВАЯ ДОКУМЕНТАЦИЯ НА КОНСТРУКЦИИ, ИЗДЕЛИЯ  
И УЗЛЫ ЗДАНИЙ И СООРУЖЕНИЙ

СЕРИЯ 5.900-2

САЛЬНИКИ НАБИВНЫЕ Ду 50....1400  
ДЛЯ ПРОПУСКА ТРУБ ЧЕРЕЗ СТЕНЫ

РАБОЧИЕ ЧЕРТЕЖИ

Разработана  
проектным институтом  
СОЮЗВОДОКАНАЛПРОЕКТ

Главный инженер института  
Главный инженер проекта

Самохин  
Блохин

Утверждена и введена в действие  
в/о СОЮЗВОДОКАНАЛПРОЕКТ  
Приказ №140 от 14.06.1984г

# СОДЕРЖАНИЕ АЛЬБОМА

| Наименование  | Обозначение | Стр.        |
|---|-------------|-------------|
| Содержание альбома                                      |             | 2           |
| Технические указания                                    | ТМ.89.00.Д  | 3-6         |
| Сальники набивные Ду 50....1400 L=200                   | ТМ.89.00    | 7,8,9,10    |
| Сальники набивные Ду 50....1400 L=200. Сборочный чертеж | ТМ.89.00.СБ | 11          |
| Сальники набивные Ду 50....1400 L=300                   | ТМ.90.00    | 12,13,14,15 |
| Сальники набивные Ду 50....1400 L=300. Сборочный чертеж | ТМ.90.00.СБ | 16          |
| Сальники набивные Ду 50....1400 L=500                   | ТМ.91.00    | 17,18,19,20 |
| Сальники набивные Ду 50....1400 L=500. Сборочный чертеж | ТМ.91.00.СБ | 21          |
| Сальники набивные Ду 50....1400 L=800                   | ТМ.92.00    | 22,23,24,25 |
| Сальники набивные Ду 50....1400 L=800. Сборочный чертеж | ТМ.92.00.СБ | 26          |

Серия 5.900-2

|              |                |
|--------------|----------------|
| Инв. № подл. | Подпись и дата |
| Взам. инв. № | Взам. инв. №   |
| Взам. инв. № | Подпись и дата |
| Взам. инв. № | Подпись и дата |

Серия 5.900-2

# САЛЬНИКИ НАБИВНЫЕ Ду 50....1400 ДЛЯ ПРОПУСКА ТРУБ ЧЕРЕЗ СТЕНЫ

## ТЕХНИЧЕСКИЕ УСЛОВИЯ ТМ 89.00.Д

|              |                |              |              |              |                |
|--------------|----------------|--------------|--------------|--------------|----------------|
| Инв. № подл. | Подпись и дата | Взам. инв. № | Взам. инв. № | Взам. инв. № | Подпись и дата |
|              |                |              |              |              |                |

Формат А4

Серия 5.900-2

### 1. ВВЕДЕНИЕ

Данная серия разработана в соответствии с перечнем-графиком узлов и деталей сооружений водоснабжения и канализации (п. VIII.1.4.1, раздел VIII плана типового проектирования на 1984 год), утвержденным Главпромстройпроектом Госстроя СССР 09.01.84.

### 2. НАЗНАЧЕНИЕ И ОБЛАСТЬ ПРИМЕНЕНИЯ

Сальники набивные предназначены для пропуска металлических труб через стены водопроводно-канализационных сооружений в мокрых и сухих грунтах по всей территории Советского Союза.

Сальники могут применяться при перепаде давления на сальнике не более 0,1 МПа (10м вод.ст) и температуре не выше плюс 50°С при неагрессивных средах.

### 3. ТЕХНИЧЕСКАЯ ХАРАКТЕРИСТИКА

В серии разработаны набивные сальники с длиной корпуса L = 200,300,500 и 800мм для пропуска через стены сооружений труб с условным проходом Ду 50, 80, 100, 125, 150, 200, 250, 300, 350, 400, 500, 600, 700, 800, 900, 1000, 1200, 1400.

|              |                |              |              |              |                |            |             |      |        |                      |      |  |                     |       |         |
|--------------|----------------|--------------|--------------|--------------|----------------|------------|-------------|------|--------|----------------------|------|--|---------------------|-------|---------|
| Инв. № подл. | Подпись и дата | Взам. инв. № | Взам. инв. № | Взам. инв. № | Подпись и дата | ТМ.89.00 Д |             |      |        |                      |      |  |                     |       |         |
|              |                |              |              |              |                |            |             |      |        |                      |      |  |                     |       |         |
|              |                |              |              |              |                | Изм.       | Колуч.      | Лист | № док. | Подп.                | Дата |  |                     |       |         |
|              |                |              |              |              |                | Разработ   | Дубинская   |      |        | <i>А.Дубинский</i>   |      | Сальники набивные<br>Ду 50...1400, L=200,300,500,800.<br>Технические условия | Стадия              | Масса | Масштаб |
|              |                |              |              |              |                | Проб       | Костельцева |      |        | <i>К.Костельцева</i> |      |  | И                   | 1     | 7       |
|              |                |              |              |              |                | Рук. др.   | Смирнов     |      |        | <i>С.Смирнов</i>     |      |  | Госстрой СССР       |       |         |
|              |                |              |              |              |                | Н. контр.  | Вайнштейн   |      |        | <i>В.Вайнштейн</i>   |      |  | СОЮЗВОДОКАНАЛПРОЕКТ |       |         |
|              |                |              |              |              |                | Утв.       | Явдеев      |      |        | <i>Я.Явдеев</i>      |      |  | г. Москва           |       |         |

Формат А4

Для изготовления корпусов сальников применены трубы с наименьшей толщиной стенки по номенклатуре заводов на 1984 год. Рекомендуется для корпусов сальников Ду 350-1400 применение труб с меньшей толщиной стенки, но не менее 6 мм при наличии выпуска таких труб заводами.

Допускается замена круглой стали по ГОСТ 2590-71 на арматурную сталь класса А-I по ГОСТ 5781-82.

Сварку корпуса сальника производить электродом типа 9-42 ГОСТ 9467-75.

Шероховатость обрабатываемых поверхностей деталей корпуса сальника  $R_z160$  ✓

## 4. УКАЗАНИЯ ПО УСТАНОВКЕ САЛЬНИКОВ

### 4.1. УСТАНОВКА

Сальник должен быть выбран так, чтобы толщина стены равны или меньше длины корпуса сальника.

Для предохранения корпуса сальника от смещения его необходимо надежно закрепить и приварить к проходящей рядом горизонтальной и вертикальной арматуре.

|              |                |              |              |              |                |
|--------------|----------------|--------------|--------------|--------------|----------------|
| Инв. № подл. | Подпись и дата | Взам. инв. № | Взам. инв. № | Взам. инв. № | Подпись и дата |
|              |                |              |              |              |                |
| Изм.         | Кол.уч.        | Лист         | № док.       | Подп.        | Дата           |
|              |                |              |              |              |                |
| ТМ.89.00 Д   |                |              |              |              | Лист           |
|              |                |              |              |              | 2              |

## 4.2. НАБИВКА

Зазор между пропускаемой трубой и корпусом сальника плотно набивается просмоленной или битуминизированной пеньковой прядью ГОСТ 9993-74, предварительно скрученной в жгут. Толщина жгута должна быть несколько больше размера зазора. Пеньковая прядь применяемая для уплотнения, должна быть сухой и не должны содержать костры и загрязнений маслом, землей и т.п. Прядь, вводимую в зазор, следует уплотнять (конопатить) послойно вручную сильными ударами молотка по конопатке или механизированным способом с помощью пневмоинструмента. Битуминизированные пряди может осуществляться непосредственно на строительстве путем пропитки ее в нефтяном битуме марки БН 70/30 ГОСТ 6617-76, разведенном в бензине ГОСТ 8505-80 (состав по массе: битума -5%, бензина 95%). После пропитки пряди и отжатия излишков раствора битума прядь должна быть хорошо просушена.

|              |                |              |              |              |                |
|--------------|----------------|--------------|--------------|--------------|----------------|
| Инв. № подл. | Подпись и дата | Взам. инв. № | Взам. инв. № | Взам. инв. № | Подпись и дата |
|              |                |              |              |              |                |
| Изм.         | Кол.уч.        | Лист         | № док.       | Подп.        | Дата           |
|              |                |              |              |              |                |
| ТМ.89.00 Д   |                |              |              |              | Лист           |
|              |                |              |              |              | 3              |

### 4.3. ЗАЧЕКАНКА

Зачеканка является асбестоцементным замком, закрепляющим набивку и должна производиться сразу за заделкой зазора пеньковой прядью. Асбестоцементная смесь приготавливается из двух частей (по массе) цемента марки не ниже 400 ГОСТ 10178-76 и одной части асбестового волокна не ниже четвертого сорта ГОСТ 12871-83 с добавкой воды в количестве 10-12% массы смеси. Асбестовое волокно перед употреблением должно быть распущено и просушено. Наличие в асбестовом волокне комков породы и посторонних примесей не допускается. Цемент и асбестовое волокно до затворения водой должны быть тщательно перемешаны для получения однородной смеси. Затворение водой сухой асбестоцементной смеси производится непосредственно перед употреблением ее в дело в количестве, требующемся на заделку одного замка. Асбестоцементная смесь должна быть употреблена в дело до начала схватывания цемента (не позднее 30 мин). Зачеканку асбестоцементной смеси в сальниках диаметром 500 мм и более для ускорения процесса должны производить два чеканщика одновременно снизу и сверху трубы.

|              |                |              |              |              |                |            |
|--------------|----------------|--------------|--------------|--------------|----------------|------------|
| Инв. № подл. | Подпись и дата | Взам. инв. № | Взам. инв. № | Взам. инв. № | Подпись и дата | Лист       |
|              |                |              |              |              |                | 4          |
| Изм.         | Кол.уч.        | Лист         | № док.       | Подп.        | Дата           | ТМ.89.00 Д |

### 4.4 ЗАМАЗКА

Мастика для замазки составляется из 70% (по массе) нефтяного битума марки БН 70/30 ГОСТ 6617-76 и 30% порошка из асбеста ГОСТ 12871-83.

### 5. ТЕХНИКО-ЭКОНОМИЧЕСКИЕ ПОКАЗАТЕЛИ

Масса метала, неметаллических материалов и сметная стоимость сальников даны в таблице 1.

Максимально-возможные вертикальные и угловые перемещения пропускаемых через сальник труб относительно корпуса сальника даны в таблице 2, где

$D_1$  - условный проход пропускаемой трубы, мм

$L$  - длина корпуса сальника, мм

$G$  - масса металла сальника, кг

$g$  - масса неметаллических материалов, кг

$C$  - сметная стоимость металлоконструкций сальника, руб

$a$  - вертикальное перемещение, мм

$\alpha$  - угловое перемещение в градусах

" $a$ " и " $\alpha$ " определяются по формулам

$$a = (D_1 - D) / 2, \quad \text{tg } \alpha = 2a / (L - l)$$

$D_1$ ,  $D$  и  $l$  - даны в таблице и на чертежах

|              |                |              |              |              |                |            |
|--------------|----------------|--------------|--------------|--------------|----------------|------------|
| Инв. № подл. | Подпись и дата | Взам. инв. № | Взам. инв. № | Взам. инв. № | Подпись и дата | Лист       |
|              |                |              |              |              |                | 5          |
| Изм.         | Кол.уч.        | Лист         | № док.       | Подп.        | Дата           | ТМ.89.00 Д |

Таблица 1

| Шифр сальника       | L=200 |      |      | L=300 |      |      | L=500 |      |       | L=800 |      |       |
|---------------------|-------|------|------|-------|------|------|-------|------|-------|-------|------|-------|
|                     | G     | g    | Ц    | G     | g    | Ц    | G     | g    | Ц     | G     | g    | Ц     |
| D <sub>y</sub> 50   | 4.0   | 1.8  | 3.1  | 5.2   | 1.8  | 4.0  | 7.7   | 1.7  | 6.0   | 11.3  | 1.7  | 8.8   |
| D <sub>y</sub> 80   | 5.0   | 1.9  | 3.9  | 6.5   | 2.2  | 5.0  | 9.6   | 2.0  | 7.5   | 14.1  | 2.0  | 11.0  |
| D <sub>y</sub> 100  | 5.8   | 2.4  | 4.5  | 7.6   | 2.8  | 5.9  | 11.3  | 2.6  | 8.8   | 16.7  | 2.6  | 13.0  |
| D <sub>y</sub> 125  | 9.1   | 4.9  | 7.1  | 12.3  | 5.6  | 9.6  | 18.7  | 5.4  | 14.5  | 28.2  | 5.4  | 21.9  |
| D <sub>y</sub> 150  | 12.0  | 8.3  | 9.3  | 16.0  | 9.5  | 12.5 | 24.4  | 8.9  | 19.0  | 38.3  | 8.9  | 28.2  |
| D <sub>y</sub> 200  | 12.0  | 4.0  | 9.3  | 16.0  | 4.6  | 12.5 | 24.4  | 4.2  | 19.0  | 36.3  | 4.2  | 28.2  |
| D <sub>y</sub> 250  | 14.2  | 4.6  | 9.0  | 18.9  | 5.2  | 12.0 | 29.0  | 4.9  | 18.4  | 43.2  | 4.9  | 27.4  |
| D <sub>y</sub> 300  | 21.6  | 12.8 | 13.7 | 27.8  | 14.7 | 17.6 | 41.9  | 14.0 | 26.6  | 60.5  | 14.0 | 38.4  |
| D <sub>y</sub> 350  | 28.8  | 13.9 | 18.3 | 38.1  | 16.0 | 24.2 | 58.6  | 15.2 | 37.2  | 86.4  | 15.2 | 54.8  |
| D <sub>y</sub> 400  | 29.3  | 16.5 | 18.6 | 38.3  | 19.0 | 24.3 | 58.5  | 18.0 | 37.1  | 85.5  | 18.0 | 54.2  |
| D <sub>y</sub> 500  | 37.5  | 19.5 | 23.8 | 48.3  | 22.8 | 30.7 | 72.5  | 21.5 | 48.0  | 104.7 | 21.5 | 66.4  |
| D <sub>y</sub> 600  | 45.4  | 19.5 | 28.8 | 59.5  | 22.6 | 37.8 | 90.6  | 21.6 | 57.5  | 132.8 | 21.5 | 84.2  |
| D <sub>y</sub> 700  | 52.7  | 25.8 | 33.4 | 68.7  | 30.2 | 43.6 | 104.2 | 28.8 | 66.1  | 152.1 | 28.8 | 96.5  |
| D <sub>y</sub> 800  | 60.5  | 28.8 | 30.3 | 78.5  | 33.8 | 39.3 | 118.4 | 32.2 | 59.2  | 172.4 | 32.2 | 86.2  |
| D <sub>y</sub> 900  | 67.1  | 31.5 | 33.5 | 87.1  | 37.0 | 43.6 | 131.4 | 34.7 | 65.7  | 191.4 | 34.7 | 95.7  |
| D <sub>y</sub> 1000 | 79.1  | 34.6 | 39.6 | 103.8 | 40.7 | 51.9 | 158.4 | 38.0 | 78.2  | 232.4 | 38.0 | 116.2 |
| D <sub>y</sub> 1200 | 93.0  | 42.0 | 46.5 | 122.1 | 49.2 | 61.1 | 186.4 | 46.3 | 93.2  | 273.4 | 46.3 | 136.7 |
| D <sub>y</sub> 1400 | 107.2 | 48.3 | 53.5 | 141.2 | 56.9 | 70.6 | 214.7 | 53.3 | 107.3 | 315.7 | 53.3 | 157.9 |

Сметная стоимость сальников определена по сборнику единых районных единичных расценок на строительные конструкции и работы. Сборник 22. Водопровод-наружные сети. Издание 1983 года.

ТМ.89.00 Д

Лист

6

Таблица 2

| Шифр сальника       | а    | L=200  | L=300  | L=500 | L=800 |
|---------------------|------|--------|--------|-------|-------|
|                     |      | α      | α      | α     | α     |
| D <sub>y</sub> 50   | 16   | 10°30' | 7°     | 4°    | 2°30' |
| D <sub>y</sub> 80   | 13   | 9°     | 5°30'  | 3°    | 2°    |
| D <sub>y</sub> 100  | 16   | 10°30' | 7°     | 4°    | 2°30' |
| D <sub>y</sub> 125  | 29   | 19°    | 12°    | 7°    | 4°30' |
| D <sub>y</sub> 150  | 40   | 25°    | 17°    | 10°   | 6°    |
| D <sub>y</sub> 200  | 10   | 7°     | 4°30'  | 2°30' | 1°30' |
| D <sub>y</sub> 250  | 9    | 6°     | 4°     | 2°    | 1°30' |
| D <sub>y</sub> 300  | 28,5 | 19°30' | 12°    | 7°    | 4°30' |
| D <sub>y</sub> 350  | 26,5 | 18°30' | 11°30' | 6°30' | 4°    |
| D <sub>y</sub> 400  | 29   | 20°    | 12°30' | 7°    | 4°30' |
| D <sub>y</sub> 500  | 27   | 18°30' | 11°30' | 6°30' | 4°    |
| D <sub>y</sub> 600  | 21   | 15°    | 9°30'  | 5°30' | 3°    |
| D <sub>y</sub> 700  | 26   | 18°    | 11°30' | 5°30' | 4°    |
| D <sub>y</sub> 800  | 26   | 18°    | 11°30' | 6°30' | 4°    |
| D <sub>y</sub> 900  | 26   | 18°    | 11°30' | 6°30' | 4°    |
| D <sub>y</sub> 1000 | 25   | 17°30' | 11°    | 6°    | 4°    |
| D <sub>y</sub> 1200 | 25   | 17°30' | 11°    | 6°    | 4°    |
| D <sub>y</sub> 1400 | 25   | 17°30' | 11°    | 6°    | 4°    |

При разработке серии учтены опыт монтажа и эксплуатации сальников набивных в сооружениях водоснабжения и канализации, а также использовано "Руководство по монтажу железобетонных, чугунных, асбестоцементных трубопроводов". Москва. Стройиздат, 1979, разработанное ВНИИ ВОДГЕО.

ТМ.89.00 Д

Лист

7

|              |                |              |                |
|--------------|----------------|--------------|----------------|
| Инв. № подл. | Подпись и дата | Взам. инв. № | Подпись и дата |
|              |                |              |                |

|              |                |              |                |
|--------------|----------------|--------------|----------------|
| Инв. № подл. | Подпись и дата | Взам. инв. № | Подпись и дата |
|              |                |              |                |

|      |         |      |        |       |      |
|------|---------|------|--------|-------|------|
| Изм. | Кол.уч. | Лист | № док. | Подп. | Дата |
|      |         |      |        |       |      |

|      |         |      |        |       |      |
|------|---------|------|--------|-------|------|
| Изм. | Кол.уч. | Лист | № док. | Подп. | Дата |
|      |         |      |        |       |      |

|              |                |              |              |                |
|--------------|----------------|--------------|--------------|----------------|
| Инв. № подл. | Подпись и дата | Взам. инв. № | Взам. инв. № | Подпись и дата |
|              |                |              |              |                |

Серия 5.900-2

| Формат | Зона | Поз | Обозначение | Наименование         | Кол. на испол. ТМ.89.00.- |    |    |    |    |    |    |    |    | Примечание |        |
|--------|------|-----|-------------|----------------------|---------------------------|----|----|----|----|----|----|----|----|------------|--------|
|        |      |     |             |                      | -                         | 01 | 02 | 03 | 04 | 05 | 06 | 07 | 08 |            | 09     |
|        |      |     |             |                      |                           |    |    |    |    |    |    |    |    |            |        |
|        |      |     |             | <u>Документация</u>  |                           |    |    |    |    |    |    |    |    |            |        |
| A3     |      |     | ТМ.89.00.СБ | Сборочный чертеж     |                           |    |    |    |    |    |    |    |    |            |        |
| A4     |      |     | ТМ.89.00.Д  | Технические указания |                           |    |    |    |    |    |    |    |    |            |        |
|        |      |     |             | <u>Детали</u>        |                           |    |    |    |    |    |    |    |    |            |        |
|        |      | 1   |             | Корпус               |                           |    |    |    |    |    |    |    |    |            |        |
|        |      |     |             | Труба ГОСТ 3262-75   |                           |    |    |    |    |    |    |    |    |            |        |
| B4     |      |     | ТМ.89.01    | 100x4,5 L=200        | 1                         |    |    |    |    |    |    |    |    |            | 2,4 кг |
| B4     |      |     | ТМ.89.02    | 125x4,5 L=200        |                           | 1  |    |    |    |    |    |    |    |            | 3,0 кг |
| B4     |      |     | ТМ.89.03    | 150x4,5 L=200        |                           |    | 1  |    |    |    |    |    |    |            | 3,6 кг |

Исполнение 10...17-см. лист 5,6,7,8

|           |         |             |        |               |          |                     |       |
|-----------|---------|-------------|--------|---------------|----------|---------------------|-------|
|           |         |             |        |               | ТМ.89.00 |                     |       |
| Изм.      | Кол.уч. | Лист        | № док. | Подп.         | Дата     |                     |       |
| Разработ  |         | Дубинская   |        | А.Дубинский   |          | Стадия              | Масса |
| Проб      |         | Костельцева |        | З.Костельцева |          | И                   | 1     |
| Рук. др.  |         | Смирнов     |        | С.Смирнов     |          | Госстрой СССР       |       |
| Н. контр. |         | Вайнштейн   |        | В.Вайнштейн   |          | СОЮЗВОДОКАНАЛПРОЕКТ |       |
| Утв.      |         | Явдеев      |        | Я.Явдеев      |          | г. Москва           |       |

Сальники набивные  
Ду 50...1400, L=200

|        |       |         |
|--------|-------|---------|
| Стадия | Масса | Масштаб |
| И      | 1     | 8       |

Формат А4

|              |                |              |              |                |
|--------------|----------------|--------------|--------------|----------------|
| Инв. № подл. | Подпись и дата | Взам. инв. № | Взам. инв. № | Подпись и дата |
|              |                |              |              |                |

Серия 5.900-2

| Формат | Зона | Поз | Обозначение | Наименование  | Кол. на испол. ТМ.89.00.- |    |    |    |    |    |    |    |    | Примечание |         |
|--------|------|-----|-------------|---|---------------------------|----|----|----|----|----|----|----|----|------------|---------|
|        |      |     |             |   | -                         | 01 | 02 | 03 | 04 | 05 | 06 | 07 | 08 |            | 09      |
|        |      | 1   |             | Корпус  |                           |    |    |    |    |    |    |    |    |            |         |
|        |      |     |             | Труба $\frac{\text{ГОСТ 10704-76}}{\text{Д ГОСТ 10705-80}}$ |                           |    |    |    |    |    |    |    |    |            |         |
| B4     |      |     | ТМ.89.04    | 219x6 L=200   |                           |    | 1  |    |    |    |    |    |    |            | 6,3 кг  |
| B4     |      |     | ТМ.89.05    | 273x6 L=200   |                           |    |    | 1  |    |    |    |    |    |            | 7,9 кг  |
| B4     |      |     | ТМ.89.06    | 273x6 L=200   |                           |    |    |    | 1  |    |    |    |    |            | 7,9 кг  |
| B4     |      |     | ТМ.89.07    | 325x6 L=200   |                           |    |    |    |    | 1  |    |    |    |            | 9,4 кг  |
| B4     |      |     | ТМ.89.08    | 426x6 L=200   |                           |    |    |    |    |    | 1  |    |    |            | 12,4 кг |
| B4     |      |     | ТМ.89.09    | 478x8 L=200   |                           |    |    |    |    |    |    | 1  |    |            | 18,5 кг |
| B4     |      |     | ТМ.89.10    | 530x7 L=800   |                           |    |    |    |    |    |    |    | 1  |            | 18,0 кг |
|        |      | 2   |             | Упор  |                           |    |    |    |    |    |    |    |    |            |         |
|        |      |     |             | Круг $\frac{\text{В ГОСТ 2590-71}}{\text{СмЗ ГОСТ 535-79}}$ |                           |    |    |    |    |    |    |    |    |            |         |
| B4     |      |     | ТМ.89.11    | φ7 L=300  | 3                         |    |    |    |    |    |    |    |    |            | 0,10кг  |
| B4     |      |     | ТМ.89.12    | φ7 L=382  |                           | 3  |    |    |    |    |    |    |    |            | 0,12 кг |
| B4     |      |     | ТМ.89.13    | φ7 L=460  |                           |    | 3  |    |    |    |    |    |    |            | 0,13 кг |
| B4     |      |     | ТМ.89.14    | φ7 L=620  |                           |    |    | 3  |    |    |    |    |    |            | 0,20 кг |
| B4     |      |     | ТМ.89.15    | φ7 L=780  |                           |    |    |    | 3  |    |    |    |    |            | 0,47 кг |

|      |         |      |        |       |          |  |  |      |
|------|---------|------|--------|-------|----------|--|--|------|
|      |         |      |        |       | ТМ.89.00 |  |  | Лист |
| Изм. | Кол.уч. | Лист | № док. | Подп. | Дата     |  |  | 2    |

Формат А4

|              |                |              |              |                |
|--------------|----------------|--------------|--------------|----------------|
| Инв. № подл. | Подпись и дата | Взам. инв. № | Взам. инв. № | Подпись и дата |
|              |                |              |              |                |

Серия 5.900-2

| Формат | Зона | Поз | Обозначение | Наименование  | Кол. на испол. ТМ.89.00.- |         |      |        |       |      |    |    |    | Примечание |    |         |
|--------|------|-----|-------------|---|---------------------------|---------|------|--------|-------|------|----|----|----|------------|----|---------|
|        |      |     |             |   | -                         | 01      | 02   | 03     | 04    | 05   | 06 | 07 | 08 |            | 09 |         |
|        |      | 2   |             | Упор  |                           |         |      |        |       |      |    |    |    |            |    |         |
|        |      |     |             | Круг $\frac{B \text{ ГОСТ } 2590-71}{\text{СмЗ ГОСТ } 535-79}$          |                           |         |      |        |       |      |    |    |    |            |    |         |
| Б4     |      |     | ТМ.89.16    | $\phi 10 \text{ L}=780$   |                           |         |      |        |       | 3    |    |    |    |            |    | 0,47 кг |
| Б4     |      |     | ТМ.89.17    | $\phi 10 \text{ L}=945$   |                           |         |      |        |       |      | 3  |    |    |            |    | 0,60 кг |
| Б4     |      |     | ТМ.89.18    | $\phi 15 \text{ L}=1245$  |                           |         |      |        |       |      |    | 3  |    |            |    | 1,7 кг  |
| Б4     |      |     | ТМ.89.19    | $\phi 15 \text{ L}=1395$  |                           |         |      |        |       |      |    |    | 3  |            |    | 2,0 кг  |
| Б4     |      |     | ТМ.89.20    | $\phi 15 \text{ L}=1562$  |                           |         |      |        |       |      |    |    |    | 3          |    | 2,2 кг  |
|        |      | 3   |             | Ребро   |                           |         |      |        |       |      |    |    |    |            |    |         |
|        |      |     |             | Лист $\frac{Б-ПН-10 \text{ ГОСТ } 19903-74}{\text{СмЗ ГОСТ } 14637-79}$ |                           |         |      |        |       |      |    |    |    |            |    |         |
| Б4     |      |     | ТМ.89.21    | $\phi 185 / \phi 116$   | 1                         |         |      |        |       |      |    |    |    |            |    | 1,3 кг  |
| Б4     |      |     | ТМ.89.22    | $\phi 215 / \phi 142$   |                           | 1       |      |        |       |      |    |    |    |            |    | 1,6 кг  |
| Б4     |      |     | ТМ.89.23    | $\phi 240 / \phi 167$   |                           |         | 1    |        |       |      |    |    |    |            |    | 1,8 кг  |
| Б4     |      |     | ТМ.89.24    | $\phi 290 / \phi 221$   |                           |         |      | 1      |       |      |    |    |    |            |    | 2,2 кг  |
| Б4     |      |     | ТМ.89.25    | $\phi 345 / \phi 275$   |                           |         |      |        | 1     |      |    |    |    |            |    | 2,7 кг  |
| Б4     |      |     | ТМ.89.26    | $\phi 345 / \phi 275$   |                           |         |      |        |       | 1    |    |    |    |            |    | 2,7 кг  |
| Б4     |      |     | ТМ.89.27    | $\phi 395 / \phi 327$   |                           |         |      |        |       |      | 1  |    |    |            |    | 3,0 кг  |
|        |      |     |             |   | ТМ.89.00                  |         |      |        |       |      |    |    |    | Лист       |    |         |
|        |      |     |             |   | ТМ.89.00                  |         |      |        |       |      |    |    |    | 3          |    |         |
|        |      |     |             |   | Изм.                      | Кол.уч. | Лист | № док. | Подп. | Дата |    |    |    |            |    |         |

Формат А4

|              |                |              |              |                |
|--------------|----------------|--------------|--------------|----------------|
| Инв. № подл. | Подпись и дата | Взам. инв. № | Взам. инв. № | Подпись и дата |
|              |                |              |              |                |

Серия 5.900-2

| Формат | Зона | Поз | Обозначение | Наименование                 | Кол. на испол. ТМ.89.00.- |         |      |        |       |      |     |     |     | Примечание               |    |               |
|--------|------|-----|-------------|------------------------------|---------------------------|---------|------|--------|-------|------|-----|-----|-----|--------------------------|----|---------------|
|        |      |     |             |                              | -                         | 01      | 02   | 03     | 04    | 05   | 06  | 07  | 08  |                          | 09 |               |
| Б4     |      | 3   | ТМ.89.28    | $\phi 500 / \phi 426$        |                           |         |      |        |       |      |     |     | 1   |                          |    | 4,1 кг        |
| Б4     |      |     | ТМ.89.29    | $\phi 550 / \phi 480$        |                           |         |      |        |       |      |     |     |     | 1                        |    | 4,5 кг        |
| Б4     |      |     | ТМ.89.30    | $\phi 600 / \phi 532$        |                           |         |      |        |       |      |     |     |     |                          | 1  | 4,8 кг        |
|        |      |     |             |                              | Материалы                 |         |      |        |       |      |     |     |     | Кол. на испол. дана в кг |    |               |
|        |      | 4   |             | Пенька короткая ГОСТ 9993-74 |                           |         |      |        |       |      |     |     |     |                          |    | См. ТМ89.00.Д |
|        |      |     |             | Битум нефтяной марки         |                           |         |      |        |       |      |     |     |     |                          |    | п 4.2.        |
|        |      |     |             | БН 70/30 ГОСТ 6617-76        | 0,7                       | 0,8     | 1,1  | 2,2    | 3,8   | 1,8  | 2,1 | 5,8 | 6,3 | 7,5                      |    |               |
|        |      |     |             | Бензин ГОСТ 8505-80          |                           |         |      |        |       |      |     |     |     |                          |    |               |
|        |      | 5   |             | Цемент марки 400             |                           |         |      |        |       |      |     |     |     |                          |    | См. ТМ89.00.Д |
|        |      |     |             | ГОСТ 10178-76                |                           |         |      |        |       |      |     |     |     |                          |    | п 4.3.        |
|        |      |     |             | Асбест марки П-4-20          | 0,5                       | 0,5     | 0,7  | 1,5    | 2,5   | 1,2  | 1,4 | 3,9 | 4,2 | 5,0                      |    |               |
|        |      |     |             | ГОСТ 12871-83                |                           |         |      |        |       |      |     |     |     |                          |    |               |
|        |      | 6   |             | Битум нефтяной марки         |                           |         |      |        |       |      |     |     |     |                          |    | См. ТМ89.00.Д |
|        |      |     |             | БН 70/30 ГОСТ 6617-76        |                           |         |      |        |       |      |     |     |     |                          |    | п 4.4.        |
|        |      |     |             | Асбест марки П-4-20          | 0,4                       | 0,5     | 0,6  | 1,2    | 2,0   | 1,0  | 1,1 | 3,1 | 3,4 | 4,0                      |    |               |
|        |      |     |             | ГОСТ 12871-83                |                           |         |      |        |       |      |     |     |     |                          |    |               |
|        |      |     |             |                              | ТМ.89.00                  |         |      |        |       |      |     |     |     | Лист                     |    |               |
|        |      |     |             |                              | ТМ.89.00                  |         |      |        |       |      |     |     |     | 4                        |    |               |
|        |      |     |             |                              | Изм.                      | Кол.уч. | Лист | № док. | Подп. | Дата |     |     |     |                          |    |               |

Формат А4



|              |                |              |              |                |
|--------------|----------------|--------------|--------------|----------------|
| Инв. № подл. | Подпись и дата | Взам. инв. № | Взам. инв. № | Подпись и дата |
|--------------|----------------|--------------|--------------|----------------|

Серия 5.900-2

| Формат | Зона | Поз | Обозначение | Наименование   | Кол. на испол. ТМ.89.00.- |    |    |    |    |    |    |    | Примечание |         |
|--------|------|-----|-------------|--|---------------------------|----|----|----|----|----|----|----|------------|---------|
|        |      |     |             |  | 10                        | 11 | 12 | 13 | 14 | 15 | 16 | 17 |            |         |
|        |      |     |             |  |                           |    |    |    |    |    |    |    |            |         |
|        |      |     |             |  | <u>Документация</u>       |    |    |    |    |    |    |    |            |         |
| A3     |      |     | ТМ.89.00.СБ | Сборочный чертеж   |                           |    |    |    |    |    |    |    |            |         |
| A4     |      |     | ТМ.89.00.Д  | Технические указания   |                           |    |    |    |    |    |    |    |            |         |
|        |      |     |             |  | <u>Детали</u>             |    |    |    |    |    |    |    |            |         |
|        |      | 1   |             | Корпус   |                           |    |    |    |    |    |    |    |            |         |
|        |      |     |             | Труба <small>ГОСТ10704-76</small><br><small>Д ГОСТ10705-76</small> |                           |    |    |    |    |    |    |    |            |         |
| B4     |      |     | ТМ.89.31    | 630x7 L=200  | 1                         |    |    |    |    |    |    |    |            | 21,5 кг |
| B4     |      |     | ТМ.89.32    | 720x8 L=200  |                           | 1  |    |    |    |    |    |    |            | 28,1 кг |
| B4     |      |     | ТМ.89.33    | 820x8 L=200  |                           |    | 1  |    |    |    |    |    |            | 32,0 кг |
| B4     |      |     | ТМ.89.34    | 920x8 L=200  |                           |    |    | 1  |    |    |    |    |            | 36,0 кг |
| B4     |      |     | ТМ.89.35    | 1020x8 L=200   |                           |    |    |    | 1  |    |    |    |            | 40,0 кг |

|      |         |      |        |       |      |
|------|---------|------|--------|-------|------|
| Изм. | Кол.уч. | Лист | № док. | Подп. | Дата |
|------|---------|------|--------|-------|------|

|          |           |
|----------|-----------|
| ТМ.89.00 | Лист<br>5 |
|----------|-----------|

Копировал: Гольденбаум

Формат А4

|              |                |              |              |                |
|--------------|----------------|--------------|--------------|----------------|
| Инв. № подл. | Подпись и дата | Взам. инв. № | Взам. инв. № | Подпись и дата |
|--------------|----------------|--------------|--------------|----------------|

Серия 5.900-2

| Формат | Зона | Поз | Обозначение | Наименование  | Кол. на испол. ТМ.89.00.- |    |    |    |    |    |    |    | Примечание |         |
|--------|------|-----|-------------|---|---------------------------|----|----|----|----|----|----|----|------------|---------|
|        |      |     |             |   | 10                        | 11 | 12 | 13 | 14 | 15 | 16 | 17 |            |         |
|        |      | 1   |             | Корпус  |                           |    |    |    |    |    |    |    |            |         |
|        |      |     |             | Лист <small>Б-ПН-10 ГОСТ 19903-74</small><br><small>СтЗ ГОСТ 14637-79</small> |                           |    |    |    |    |    |    |    |            |         |
| B4     |      |     | ТМ.89.36    | 200x3486  |                           |    |    |    | 1  |    |    |    |            | 49,4 кг |
| B4     |      |     | ТМ.89.37    | 200x4114  |                           |    |    |    |    | 1  |    |    |            | 58,2 кг |
| B4     |      |     | ТМ.89.38    | 200x4742  |                           |    |    |    |    |    | 1  |    |            | 67,0 кг |
|        |      | 2   |             | Упор  |                           |    |    |    |    |    |    |    |            |         |
|        |      |     |             | Круг <small>В ГОСТ 2590-71</small><br><small>СтЗ ГОСТ 535-79</small>          |                           |    |    |    |    |    |    |    |            |         |
| B4     |      |     | ТМ.89.39    | ∅15 L=1880  | 3                         |    |    |    |    |    |    |    |            | 2,6 кг  |
| B4     |      |     | ТМ.89.40    | ∅15 L=2155  |                           | 3  |    |    |    |    |    |    |            | 3,0 кг  |
| B4     |      |     | ТМ.89.41    | ∅15 L=2470  |                           |    | 3  |    |    |    |    |    |            | 3,4 кг  |
| B4     |      |     | ТМ.89.42    | ∅15 L=2785  |                           |    |    | 3  |    |    |    |    |            | 3,9 кг  |
| B4     |      |     | ТМ.89.43    | ∅15 L=3098  |                           |    |    |    | 3  |    |    |    |            | 4,3 кг  |
| B4     |      |     | ТМ.89.44    | ∅15 L=3405  |                           |    |    |    |    | 3  |    |    |            | 4,7 кг  |
| B4     |      |     | ТМ.89.45    | ∅15 L=4032  |                           |    |    |    |    |    | 3  |    |            | 5,6 кг  |
| B4     |      |     | ТМ.89.46    | ∅15 L=4660  |                           |    |    |    |    |    |    | 3  |            | 6,5 кг  |

|      |         |      |        |       |      |
|------|---------|------|--------|-------|------|
| Изм. | Кол.уч. | Лист | № док. | Подп. | Дата |
|------|---------|------|--------|-------|------|

|          |           |
|----------|-----------|
| ТМ.89.00 | Лист<br>6 |
|----------|-----------|

Копировал: Гольденбаум

Формат А4

|              |                |              |              |                |
|--------------|----------------|--------------|--------------|----------------|
| Инв. № подл. | Подпись и дата | Взам. инв. № | Взам. инв. № | Подпись и дата |
|              |                |              |              |                |

Серия 5.900-2

| Формат | Зона | Поз | Обозначение | Наименование                                    | Кол. на испол. ТМ.89.00.- |         |      |        |       |      |          |      | Примечание |  |                          |           |
|--------|------|-----|-------------|---|---------------------------|---------|------|--------|-------|------|----------|------|------------|--|--------------------------|-----------|
|        |      |     |             |   | 10                        | 11      | 12   | 13     | 14    | 15   | 16       | 17   |            |  |                          |           |
|        |      | 3   |             | Ребро   |                           |         |      |        |       |      |          |      |            |  |                          |           |
|        |      |     |             | Лист Б-ПН-10 ГОСТ 19903-74<br>СтЗ ГОСТ 14637-79 |                           |         |      |        |       |      |          |      |            |  |                          |           |
| Б4     |      |     | ТМ.89.47    | φ730 / φ632                                     | 1                         |         |      |        |       |      |          |      |            |  | 8,2 кг                   |           |
| Б4     |      |     | ТМ.89.48    | φ810 / φ722                                     |                           | 1       |      |        |       |      |          |      |            |  | 8,3 кг                   |           |
| Б4     |      |     | ТМ.89.49    | φ920 / φ823                                     |                           |         | 1    |        |       |      |          |      |            |  | 10,4 кг                  |           |
| Б4     |      |     | ТМ.89.50    | φ1030 / φ923                                    |                           |         |      | 1      |       |      |          |      |            |  | 12,9 кг                  |           |
| Б4     |      |     | ТМ.89.51    | φ1130 / φ1023                                   |                           |         |      |        | 1     |      |          |      |            |  | 14,2 кг                  |           |
| Б4     |      |     | ТМ.89.52    | φ1230 / φ1123                                   |                           |         |      |        |       | 1    |          |      |            |  | 15,5 кг                  |           |
| Б4     |      |     | ТМ.89.53    | φ1430 / φ1323                                   |                           |         |      |        |       |      | 1        |      |            |  | 18,0 кг                  |           |
| Б4     |      |     | ТМ.89.54    | φ1630 / φ1523                                   |                           |         |      |        |       |      |          | 1    |            |  | 20,8 кг                  |           |
|        |      |     |             | <u>Материалы</u>                                |                           |         |      |        |       |      |          |      |            |  | Кол. на испол. дана в кг |           |
|        |      | 4   |             | Пенька короткая ГОСТ 9993-74                    |                           |         |      |        |       |      |          |      |            |  | См. ТМ.89.00.Д<br>п 4.2. |           |
|        |      |     |             | Битум нефтяной марки<br>БН 70/30 ГОСТ 6617-76   | 7,9                       | 7,9     | 9,3  | 10,4   | 11,5  | 12,6 | 15,0     | 17,3 |            |  |                          |           |
|        |      |     |             | Бензин ГОСТ 8505-80                             |                           |         |      |        |       |      |          |      |            |  |                          |           |
|        |      |     |             |   | Изм.                      | Кол.уч. | Лист | № док. | Подп. | Дата | ТМ.89.00 |      |            |  |                          | Лист<br>7 |

Формат А4

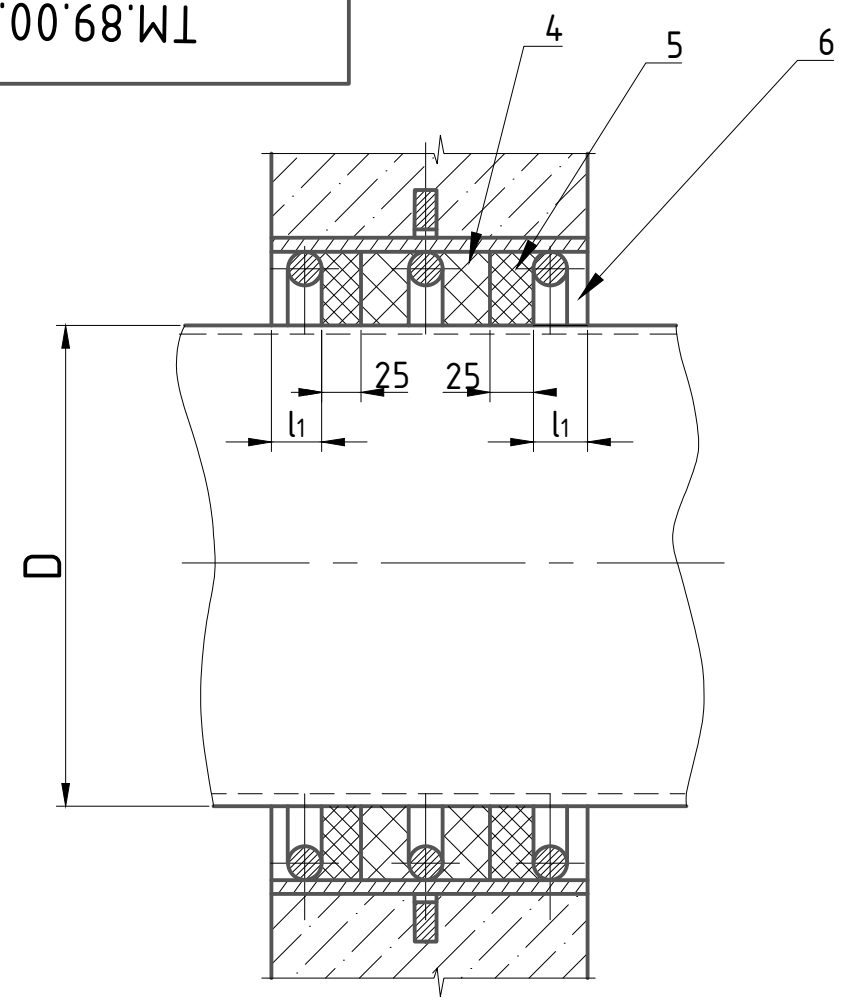
|              |                |              |              |                |
|--------------|----------------|--------------|--------------|----------------|
| Инв. № подл. | Подпись и дата | Взам. инв. № | Взам. инв. № | Подпись и дата |
|              |                |              |              |                |

Серия 5.900-2

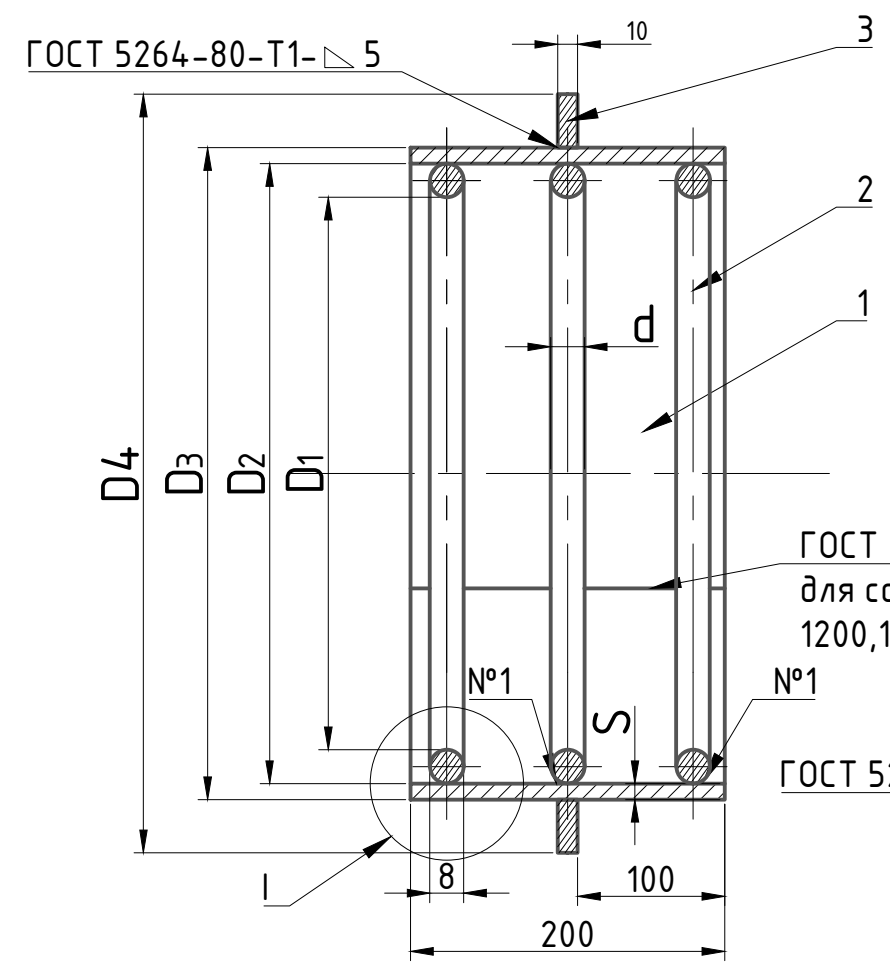
| Формат | Зона | Поз | Обозначение | Наименование                                  | Кол. на испол. ТМ.89.00.- |         |      |        |       |      |          |      | Примечание |  |                          |           |
|--------|------|-----|-------------|---|---------------------------|---------|------|--------|-------|------|----------|------|------------|--|--------------------------|-----------|
|        |      |     |             |   | 10                        | 11      | 12   | 13     | 14    | 15   | 16       | 17   |            |  |                          |           |
|        |      | 5   |             | Цемент марки 400                              |                           |         |      |        |       |      |          |      |            |  | См. ТМ.89.00.Д<br>п 4.3. |           |
|        |      |     |             | ГОСТ 10176-76                                 | 5,8                       | 5,8     | 7,5  | 8,4    | 9,0   | 10,0 | 12,0     | 14,0 |            |  |                          |           |
|        |      |     |             | Асбест марки П-4-20                           |                           |         |      |        |       |      |          |      |            |  | См. ТМ.89.00.Д<br>п 4.4. |           |
|        |      |     |             | ГОСТ 12871-83                                 |                           |         |      |        |       |      |          |      |            |  |                          |           |
|        |      | 6   |             | Битум нефтяной марки<br>БН 70/30 ГОСТ 6617-76 | 5,8                       | 5,9     | 9,0  | 10,0   | 11,0  | 12,0 | 15,0     | 17,0 |            |  |                          |           |
|        |      |     |             | Асбест марки П-4-80                           |                           |         |      |        |       |      |          |      |            |  |                          |           |
|        |      |     |             | ГОСТ 12871-83                                 |                           |         |      |        |       |      |          |      |            |  |                          |           |
|        |      |     |             |   | Изм.                      | Кол.уч. | Лист | № док. | Подп. | Дата | ТМ.89.00 |      |            |  |                          | Лист<br>8 |

Формат А4

TM.89.00. CB



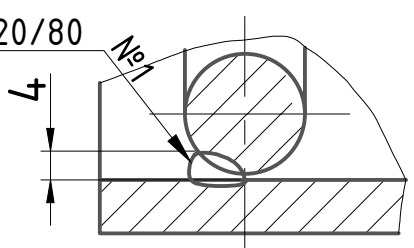
Корпус сальника



ГОСТ 5264-80-68  
для сальников Ду1000,  
1200,1400

ГОСТ 5264-80-T1-20/80

М 1:1



| Обозначение | Шифр сальника | D    | Основные размеры сальника |                |                |                |     |    |    |                |               |     | Масса сальника, кг |
|-------------|---------------|------|---------------------------|----------------|----------------|----------------|-----|----|----|----------------|---------------|-----|--------------------|
|             |               |      | D <sub>1</sub>            | D <sub>2</sub> | D <sub>3</sub> | D <sub>4</sub> | S   | d  | l  | l <sub>1</sub> | L разв. поз.2 |     |                    |
| TM 89       | Dy 50         | 57   | 89                        | 114            | 116            | 185            | 4,5 | 7  | 15 | 20             | 300           | 5,6 |                    |
| -01         | Dy 80         | 89   | 115                       | 140            | 142            | 215            |     |    |    |                | 382           | 6,9 |                    |
| -02         | Dy 100        | 108  | 140                       | 165            | 167            | 240            |     |    |    |                | 460           | 8,2 |                    |
| -03         | Dy 125        | 133  | 191                       | 219            | 221            | 290            | 6   | 10 | 20 | 520            | 14,0          |     |                    |
| -04         | Dy 150        | 159  | 239                       | 273            | 275            | 345            |     |    |    | 780            | 20,3          |     |                    |
| -05         | Dy 200        | 219  | 239                       | 273            | 275            | 345            |     |    |    | 780            | 16,0          |     |                    |
| -06         | Dy 250        | 273  | 291                       | 325            | 327            | 395            | 8   | 15 | 20 | 945            | 18,8          |     |                    |
| -07         | Dy 300        | 325  | 382                       | 426            | 428            | 500            |     |    |    | 1245           | 34,4          |     |                    |
| -08         | Dy 350        | 377  | 430                       | 478            | 480            | 550            |     |    |    | 1395           | 42,7          |     |                    |
| -09         | Dy 400        | 426  | 484                       | 530            | 532            | 600            | 7   | 15 | 20 | 1562           | 45,8          |     |                    |
| -10         | Dy 500        | 530  | 584                       | 630            | 632            | 730            |     |    |    | 1880           | 57,0          |     |                    |
| -11         | Dy 600        | 630  | 672                       | 720            | 722            | 810            |     |    |    | 2155           | 64,9          |     |                    |
| -12         | Dy 700        | 720  | 772                       | 820            | 823            | 920            | 8   | 15 | 20 | 2470           | 78,5          |     |                    |
| -13         | Dy 800        | 820  | 872                       | 920            | 923            | 1030           |     |    |    | 2785           | 89,3          |     |                    |
| -14         | Dy 900        | 920  | 972                       | 1020           | 1023           | 1130           |     |    |    | 3098           | 98,6          |     |                    |
| -15         | Dy 1000       | 1020 | 1070                      | 1120           | 1123           | 1230           | 9   | 15 | 20 | 3405           | 113,7         |     |                    |
| -16         | Dy 1200       | 1220 | 1270                      | 1320           | 1323           | 1430           |     |    |    | 4032           | 135,0         |     |                    |
| -17         | Dy 1400       | 1420 | 1470                      | 1520           | 1523           | 1630           |     |    |    | 4660           | 155,5         |     |                    |

1. Предельные отклонения размеров:  $\pm \frac{IT14}{2}$
2. Остальные технические требования см. TM.89.00.Д

|              |                |              |                |
|--------------|----------------|--------------|----------------|
| Инв. № подл. | Подпись и дата | Взам. инв. № | Подпись и дата |
|              |                |              |                |

| Изм.        | Колуч.      | Лист | № док. | Подп.              | Дата |
|-------------|-------------|------|--------|--------------------|------|
| Разработ    | Дубинская   |      |        | <i>Дубинская</i>   |      |
| Проб        | Костельцева |      |        | <i>Костельцева</i> |      |
| Рук. бр.    | Смирнов     |      |        | <i>Смирнов</i>     |      |
| Гл. инженер | Блоков      |      |        | <i>Блоков</i>      |      |
| Н. контр.   | Вайнштейн   |      |        | <i>Вайнштейн</i>   |      |
| Утв.        | Явдеев      |      |        | <i>Явдеев</i>      |      |

**TM.89.00. CB**

Сальники набивные  
Ду 50...1400, L=200  
Сборочный чертеж

|        |          |         |
|--------|----------|---------|
| Стадия | Масса    | Масштаб |
| и      | См.табл. | -       |
| Лист   | Листов 1 |         |

Госстрой СССР  
**СОЮЗВОДОКАНАЛПРОЕКТ**  
г. Москва

|              |                |              |              |                |
|--------------|----------------|--------------|--------------|----------------|
| Инв. № подл. | Подпись и дата | Взам. инв. № | Взам. инв. № | Подпись и дата |
|              |                |              |              |                |

Серия 5.900-2

| Формат | Зона | Поз | Обозначение | Наименование         | Кол. на испол. ТМ.90.00.- |    |    |    |    |    |    |    |    | Примечание |        |
|--------|------|-----|-------------|----------------------|---------------------------|----|----|----|----|----|----|----|----|------------|--------|
|        |      |     |             |                      | -                         | 01 | 02 | 03 | 04 | 05 | 06 | 07 | 08 |            | 09     |
|        |      |     |             |                      |                           |    |    |    |    |    |    |    |    |            |        |
|        |      |     |             | <u>Документация</u>  |                           |    |    |    |    |    |    |    |    |            |        |
| A3     |      |     | ТМ.90.00.СБ | Сборочный чертеж     |                           |    |    |    |    |    |    |    |    |            |        |
| A4     |      |     | ТМ.89.00.Д  | Технические указания |                           |    |    |    |    |    |    |    |    |            |        |
|        |      |     |             | <u>Детали</u>        |                           |    |    |    |    |    |    |    |    |            |        |
|        |      | 1   |             | Корпус               |                           |    |    |    |    |    |    |    |    |            |        |
|        |      |     |             | Труба ГОСТ 3262-75   |                           |    |    |    |    |    |    |    |    |            |        |
| B4     |      |     | ТМ.90.01    | 100x4,5 L=300        | 1                         |    |    |    |    |    |    |    |    |            | 3,6 кг |
| B4     |      |     | ТМ.90.02    | 125x4,5 L=300        |                           | 1  |    |    |    |    |    |    |    |            | 4,5 кг |
| B4     |      |     | ТМ.90.03    | 150x4,5 L=300        |                           |    | 1  |    |    |    |    |    |    |            | 5,4 кг |

Исполнение 10...17-см. лист 5,6,7,8

|           |         |             |        |               |          |   |   |       |         |
|-----------|---------|-------------|--------|---------------|----------|---|---|-------|---------|
|           |         |             |        |               | ТМ.90.00 |   |   |       |         |
| Изм.      | Кол.уч. | Лист        | № док. | Подп.         | Дата     |   |   |       |         |
| Разработ  |         | Дубинская   |        | А.Дубинский   |          | Сальники надвижные<br>Ду 50...1400, L=300 | Стадия  | Масса | Масштаб |
| Проб      |         | Костельцева |        | З.Костельцева |          |   | И   | 1     | 8       |
| Рук. др.  |         | Смирнов     |        | С.Смирнов     |          |   | Госстрой СССР<br>СОЮЗВОДОКАНАЛПРОЕКТ<br>г. Москва |       |         |
| Н. контр. |         | Вайнштейн   |        | В.Вайнштейн   |          |   |   |       |         |
| Утв.      |         | Явдеев      |        | Я.Явдеев      |          |   |   |       |         |

Формат А4

|              |                |              |              |                |
|--------------|----------------|--------------|--------------|----------------|
| Инв. № подл. | Подпись и дата | Взам. инв. № | Взам. инв. № | Подпись и дата |
|              |                |              |              |                |

Серия 5.900-2

| Формат | Зона | Поз | Обозначение | Наименование  | Кол. на испол. ТМ.90.00.- |    |    |    |    |    |    |    |    | Примечание |         |
|--------|------|-----|-------------|---|---------------------------|----|----|----|----|----|----|----|----|------------|---------|
|        |      |     |             |   | -                         | 01 | 02 | 03 | 04 | 05 | 06 | 07 | 08 |            | 09      |
|        |      | 1   |             | Корпус  |                           |    |    |    |    |    |    |    |    |            |         |
|        |      |     |             | Труба $\frac{\text{ГОСТ 10704-76}}{\text{Д ГОСТ 10705-80}}$ |                           |    |    |    |    |    |    |    |    |            |         |
| B4     |      |     | ТМ.90.04    | 219x6 L=300   |                           |    | 1  |    |    |    |    |    |    |            | 9,5 кг  |
| B4     |      |     | ТМ.90.05    | 273x6 L=300   |                           |    |    | 1  |    |    |    |    |    |            | 11,9 кг |
| B4     |      |     | ТМ.90.06    | 273x6 L=300   |                           |    |    |    | 1  |    |    |    |    |            | 11,9 кг |
| B4     |      |     | ТМ.90.07    | 325x6 L=300   |                           |    |    |    |    | 1  |    |    |    |            | 14,1 кг |
| B4     |      |     | ТМ.90.08    | 426x6 L=300   |                           |    |    |    |    |    | 1  |    |    |            | 18,6 кг |
| B4     |      |     | ТМ.90.09    | 478x8 L=300   |                           |    |    |    |    |    |    | 1  |    |            | 27,8 кг |
| B4     |      |     | ТМ.90.10    | 530x7 L=300   |                           |    |    |    |    |    |    |    | 1  |            | 27,0 кг |
|        |      | 2   |             | Упор  |                           |    |    |    |    |    |    |    |    |            |         |
|        |      |     |             | Круг $\frac{\text{В ГОСТ 2590-71}}{\text{СмЗ ГОСТ 535-79}}$ |                           |    |    |    |    |    |    |    |    |            |         |
| B4     |      |     | ТМ.90.11    | φ7 L=300  | 3                         |    |    |    |    |    |    |    |    |            | 0,10кг  |
| B4     |      |     | ТМ.90.12    | φ7 L=382  |                           | 3  |    |    |    |    |    |    |    |            | 0,12 кг |
| B4     |      |     | ТМ.90.13    | φ7 L=460  |                           |    | 3  |    |    |    |    |    |    |            | 0,13 кг |
| B4     |      |     | ТМ.90.14    | φ7 L=620  |                           |    |    | 3  |    |    |    |    |    |            | 0,20 кг |
| B4     |      |     | ТМ.90.15    | φ7 L=780  |                           |    |    |    | 3  |    |    |    |    |            | 0,47 кг |

|      |         |      |        |       |          |  |  |      |
|------|---------|------|--------|-------|----------|--|--|------|
|      |         |      |        |       | ТМ.90.00 |  |  | Лист |
| Изм. | Кол.уч. | Лист | № док. | Подп. | Дата     |  |  | 2    |

Формат А4

|              |                |              |              |                |
|--------------|----------------|--------------|--------------|----------------|
| Инв. № подл. | Подпись и дата | Взам. инв. № | Взам. инв. № | Подпись и дата |
|              |                |              |              |                |

Серия 5.900-2

| Формат | Зона | Поз | Обозначение | Наименование  | Кол. на испол. ТМ.90.00.- |         |      |        |       |      |    |    |    | Примечание |      |         |
|--------|------|-----|-------------|---|---------------------------|---------|------|--------|-------|------|----|----|----|------------|------|---------|
|        |      |     |             |   | -                         | 01      | 02   | 03     | 04    | 05   | 06 | 07 | 08 |            | 09   |         |
|        |      | 2   |             | Упор  |                           |         |      |        |       |      |    |    |    |            |      |         |
|        |      |     |             | Круг $\frac{B \text{ ГОСТ } 2590-71}{\text{СмЗ ГОСТ } 535-79}$          |                           |         |      |        |       |      |    |    |    |            |      |         |
| Б4     |      |     | ТМ.90.16    | $\phi 10 \text{ L}=780$   |                           |         |      |        |       | 3    |    |    |    |            |      | 0,47 кг |
| Б4     |      |     | ТМ.90.17    | $\phi 10 \text{ L}=945$   |                           |         |      |        |       |      | 3  |    |    |            |      | 0,60 кг |
| Б4     |      |     | ТМ.90.18    | $\phi 15 \text{ L}=1245$  |                           |         |      |        |       |      |    | 3  |    |            |      | 1,7 кг  |
| Б4     |      |     | ТМ.90.19    | $\phi 15 \text{ L}=1395$  |                           |         |      |        |       |      |    |    | 3  |            |      | 2,0 кг  |
| Б4     |      |     | ТМ.90.20    | $\phi 15 \text{ L}=1562$  |                           |         |      |        |       |      |    |    |    | 3          |      | 2,2 кг  |
|        |      | 3   |             | Ребро   |                           |         |      |        |       |      |    |    |    |            |      |         |
|        |      |     |             | Лист $\frac{Б-ПН-10 \text{ ГОСТ } 19903-74}{\text{СмЗ ГОСТ } 14637-79}$ |                           |         |      |        |       |      |    |    |    |            |      |         |
| Б4     |      |     | ТМ.90.21    | $\phi 185 / \phi 116$   | 1                         |         |      |        |       |      |    |    |    |            |      | 1,3 кг  |
| Б4     |      |     | ТМ.90.22    | $\phi 215 / \phi 142$   |                           | 1       |      |        |       |      |    |    |    |            |      | 1,6 кг  |
| Б4     |      |     | ТМ.90.23    | $\phi 240 / \phi 167$   |                           |         | 1    |        |       |      |    |    |    |            |      | 1,8 кг  |
| Б4     |      |     | ТМ.90.24    | $\phi 290 / \phi 221$   |                           |         |      | 1      |       |      |    |    |    |            |      | 2,2 кг  |
| Б4     |      |     | ТМ.90.25    | $\phi 345 / \phi 275$   |                           |         |      |        | 1     |      |    |    |    |            |      | 2,7 кг  |
| Б4     |      |     | ТМ.90.26    | $\phi 345 / \phi 275$   |                           |         |      |        |       | 1    |    |    |    |            |      | 2,7 кг  |
| Б4     |      |     | ТМ.90.27    | $\phi 395 / \phi 327$   |                           |         |      |        |       |      | 1  |    |    |            |      | 3,0 кг  |
|        |      |     |             |   | ТМ.90.00                  |         |      |        |       |      |    |    |    |            | Лист |         |
|        |      |     |             |   | ТМ.90.00                  |         |      |        |       |      |    |    |    |            | 3    |         |
|        |      |     |             |   | Изм.                      | Кол.уч. | Лист | № док. | Подп. | Дата |    |    |    |            |      |         |

Формат А4

|              |                |              |              |                |
|--------------|----------------|--------------|--------------|----------------|
| Инв. № подл. | Подпись и дата | Взам. инв. № | Взам. инв. № | Подпись и дата |
|              |                |              |              |                |

Серия 5.900-2

| Формат | Зона | Поз | Обозначение | Наименование                               | Кол. на испол. ТМ.90.00.- |         |      |        |       |      |     |     |     | Примечание |                          |        |               |
|--------|------|-----|-------------|--|---------------------------|---------|------|--------|-------|------|-----|-----|-----|------------|--------------------------|--------|---------------|
|        |      |     |             |  | -                         | 01      | 02   | 03     | 04    | 05   | 06  | 07  | 08  |            | 09                       |        |               |
| Б4     |      | 3   | ТМ.90.28    | $\phi 500 / \phi 428$                      |                           |         |      |        |       |      |     |     | 1   |            |                          | 4,1 кг |               |
| Б4     |      |     | ТМ.90.29    | $\phi 550 / \phi 480$                      |                           |         |      |        |       |      |     |     |     | 1          |                          | 4,5 кг |               |
| Б4     |      |     | ТМ.90.30    | $\phi 600 / \phi 532$                      |                           |         |      |        |       |      |     |     |     |            | 1                        | 4,8 кг |               |
|        |      |     |             |  | Материалы                 |         |      |        |       |      |     |     |     |            | Кол. на испол. дана в кг |        |               |
|        |      | 4   |             | Пенька короткая ГОСТ 9993-74               |                           |         |      |        |       |      |     |     |     |            |                          |        | См. ТМ89.00.Д |
|        |      |     |             | Битум нефтяной марки БН 70/30 ГОСТ 6617-76 | 0,9                       | 1,1     | 1,5  | 2,9    | 5,0   | 2,4  | 2,7 | 7,7 | 8,4 | 10         |                          |        | п 4.2.        |
|        |      |     |             | Бензин ГОСТ 8505-80                        |                           |         |      |        |       |      |     |     |     |            |                          |        |               |
|        |      | 5   |             | Цемент марки 400                           |                           |         |      |        |       |      |     |     |     |            |                          |        | См. ТМ89.00.Д |
|        |      |     |             | ГОСТ 10178-76                              | 0,5                       | 0,6     | 0,7  | 1,5    | 2,5   | 1,2  | 1,4 | 3,9 | 4,2 | 5,0        |                          |        | п 4.3.        |
|        |      |     |             | Асбест марки П-4-20                        |                           |         |      |        |       |      |     |     |     |            |                          |        |               |
|        |      |     |             | ГОСТ 12871-83                              |                           |         |      |        |       |      |     |     |     |            |                          |        |               |
|        |      | 6   |             | Битум нефтяной марки БН 70/30 ГОСТ 6617-76 | 0,4                       | 0,5     | 0,6  | 1,2    | 2,0   | 1,0  | 1,1 | 3,1 | 3,4 | 4,0        |                          |        | См. ТМ89.00.Д |
|        |      |     |             | Асбест марки П-4-20                        |                           |         |      |        |       |      |     |     |     |            |                          |        | п 4.4.        |
|        |      |     |             | ГОСТ 12871-83                              |                           |         |      |        |       |      |     |     |     |            |                          |        |               |
|        |      |     |             |  | ТМ.90.00                  |         |      |        |       |      |     |     |     |            | Лист                     |        |               |
|        |      |     |             |  | ТМ.90.00                  |         |      |        |       |      |     |     |     |            | 4                        |        |               |
|        |      |     |             |  | Изм.                      | Кол.уч. | Лист | № док. | Подп. | Дата |     |     |     |            |                          |        |               |

Формат А4

|              |                |              |              |                |
|--------------|----------------|--------------|--------------|----------------|
| Инв. № подл. | Подпись и дата | Взам. инв. № | Взам. инв. № | Подпись и дата |
|--------------|----------------|--------------|--------------|----------------|

Серия 5.900-2

| Формат | Зона | Поз | Обозначение | Наименование  | Кол. на испол. ТМ.90.00.- |         |      |        |       |      |          | Примечание |    |         |
|--------|------|-----|-------------|---|---------------------------|---------|------|--------|-------|------|----------|------------|----|---------|
|        |      |     |             |   | 10                        | 11      | 12   | 13     | 14    | 15   | 16       |            | 17 |         |
|        |      |     |             |   |                           |         |      |        |       |      |          |            |    |         |
|        |      |     |             |   | <u>Документация</u>       |         |      |        |       |      |          |            |    |         |
| A3     |      |     | ТМ.90.00.СБ | Сборочный чертеж  | X                         | X       | X    | X      | X     | X    | X        | X          |    |         |
| A4     |      |     | ТМ.89.00.Д  | Технические указания  | X                         | X       | X    | X      | X     | X    | X        | X          |    |         |
|        |      |     |             | <u>Детали</u>   |                           |         |      |        |       |      |          |            |    |         |
|        |      | 1   |             | Корпус  |                           |         |      |        |       |      |          |            |    |         |
|        |      |     |             | Труба <small>ГОСТ10704-76</small><br><small>ДГОСТ10705-76</small> |                           |         |      |        |       |      |          |            |    |         |
| B4     |      |     | ТМ.90.31    | 630x7 L=300   | 1                         |         |      |        |       |      |          |            |    | 32,3 кг |
| B4     |      |     | ТМ.90.32    | 720x8 L=300   |                           | 1       |      |        |       |      |          |            |    | 42,2 кг |
| B4     |      |     | ТМ.90.33    | 820x8 L=300   |                           |         | 1    |        |       |      |          |            |    | 48,0 кг |
| B4     |      |     | ТМ.90.34    | 920x8 L=300   |                           |         |      | 1      |       |      |          |            |    | 54,0 кг |
| B4     |      |     | ТМ.90.35    | 1020x8 L=300  |                           |         |      |        | 1     |      |          |            |    | 60,0 кг |
|        |      |     |             |   |                           |         |      |        |       |      |          |            |    |         |
|        |      |     |             |   | Изм.                      | Кол.уч. | Лист | № док. | Подп. | Дата | ТМ.90.00 |            |    | Лист    |
|        |      |     |             |   |                           |         |      |        |       |      |          |            |    | 5       |

Формат А4

|              |                |              |              |                |
|--------------|----------------|--------------|--------------|----------------|
| Инв. № подл. | Подпись и дата | Взам. инв. № | Взам. инв. № | Подпись и дата |
|--------------|----------------|--------------|--------------|----------------|

Серия 5.900-2

| Формат | Зона | Поз | Обозначение | Наименование  | Кол. на испол. ТМ.90.00.- |         |      |        |       |      |          | Примечание |    |          |
|--------|------|-----|-------------|---|---------------------------|---------|------|--------|-------|------|----------|------------|----|----------|
|        |      |     |             |   | 10                        | 11      | 12   | 13     | 14    | 15   | 16       |            | 17 |          |
|        |      | 1   |             | Корпус  |                           |         |      |        |       |      |          |            |    |          |
|        |      |     |             | Лист <small>Б-ПН-10 ГОСТ 19903-74</small><br><small>СтЗ ГОСТ 14637-79</small> |                           |         |      |        |       |      |          |            |    |          |
| B4     |      |     | ТМ.90.36    | 300x3486  |                           |         |      |        |       | 1    |          |            |    | 74,1 кг  |
| B4     |      |     | ТМ.90.37    | 300x4114  |                           |         |      |        |       |      | 1        |            |    | 87,3 кг  |
| B4     |      |     | ТМ.90.38    | 300x4742  |                           |         |      |        |       |      |          | 1          |    | 101,0 кг |
|        |      | 2   |             | Упор  |                           |         |      |        |       |      |          |            |    |          |
|        |      |     |             | Круг <small>В ГОСТ 2590-71</small><br><small>СтЗ ГОСТ 535-79</small>          |                           |         |      |        |       |      |          |            |    |          |
| B4     |      |     | ТМ.90.39    | ∅15 L=1880  | 3                         |         |      |        |       |      |          |            |    | 2,6 кг   |
| B4     |      |     | ТМ.90.40    | ∅15 L=2155  |                           | 3       |      |        |       |      |          |            |    | 3,0 кг   |
| B4     |      |     | ТМ.90.41    | ∅15 L=2470  |                           |         | 3    |        |       |      |          |            |    | 3,4 кг   |
| B4     |      |     | ТМ.90.42    | ∅15 L=2785  |                           |         |      | 3      |       |      |          |            |    | 3,9 кг   |
| B4     |      |     | ТМ.90.43    | ∅15 L=3098  |                           |         |      |        | 3     |      |          |            |    | 4,3 кг   |
| B4     |      |     | ТМ.90.44    | ∅15 L=3405  |                           |         |      |        |       | 3    |          |            |    | 4,7 кг   |
| B4     |      |     | ТМ.90.45    | ∅15 L=4032  |                           |         |      |        |       |      | 3        |            |    | 5,6 кг   |
| B4     |      |     | ТМ.90.46    | ∅15 L=4660  |                           |         |      |        |       |      |          | 3          |    | 6,5 кг   |
|        |      |     |             |   |                           |         |      |        |       |      |          |            |    |          |
|        |      |     |             |   | Изм.                      | Кол.уч. | Лист | № док. | Подп. | Дата | ТМ.90.00 |            |    | Лист     |
|        |      |     |             |   |                           |         |      |        |       |      |          |            |    | 6        |

Формат А4

|              |                |              |              |                |
|--------------|----------------|--------------|--------------|----------------|
| Инв. № подл. | Подпись и дата | Взам. инв. № | Взам. инв. № | Подпись и дата |
|              |                |              |              |                |

Серия 5.900-2

| Формат | Зона | Поз | Обозначение | Наименование                                    | Кол. на испол. ТМ.90.00.- |         |      |        |       |      |      | Примечание |    |  |                          |
|--------|------|-----|-------------|---|---------------------------|---------|------|--------|-------|------|------|------------|----|--|--------------------------|
|        |      |     |             |   | 10                        | 11      | 12   | 13     | 14    | 15   | 16   |            | 17 |  |                          |
|        |      | 3   |             | Ребро   |                           |         |      |        |       |      |      |            |    |  |                          |
|        |      |     |             | Лист Б-ПН-10 ГОСТ 19903-74<br>СтЗ ГОСТ 14637-79 |                           |         |      |        |       |      |      |            |    |  |                          |
|        |      |     | ТМ.90.47    | φ730 / φ632                                     | 1                         |         |      |        |       |      |      |            |    |  | 8,2 кг                   |
| Б4     |      |     | ТМ.90.48    | φ810 / φ722                                     |                           | 1       |      |        |       |      |      |            |    |  | 8,3 кг                   |
| Б4     |      |     | ТМ.90.49    | φ920 / φ823                                     |                           |         | 1    |        |       |      |      |            |    |  | 10,4 кг                  |
| Б4     |      |     | ТМ.90.50    | φ1030 / φ923                                    |                           |         |      | 1      |       |      |      |            |    |  | 12,9 кг                  |
| Б4     |      |     | ТМ.90.51    | φ1130 / φ1023                                   |                           |         |      |        | 1     |      |      |            |    |  | 14,2 кг                  |
| Б4     |      |     | ТМ.90.52    | φ1230 / φ1123                                   |                           |         |      |        |       | 1    |      |            |    |  | 15,5 кг                  |
| Б4     |      |     | ТМ.90.53    | φ1430 / φ1323                                   |                           |         |      |        |       |      | 1    |            |    |  | 18,0 кг                  |
| Б4     |      |     | ТМ.90.54    | φ1630 / φ1523                                   |                           |         |      |        |       |      |      | 1          |    |  | 20,8 кг                  |
|        |      |     |             | Материалы                                       |                           |         |      |        |       |      |      |            |    |  | Кол. на испол. дана в кг |
|        |      | 4   |             | Пенька короткая ГОСТ 9993-74                    |                           |         |      |        |       |      |      |            |    |  | См. ТМ.89.00.Д           |
|        |      |     |             | Битум нефтяной марки                            | 11,0                      | 11,0    | 13,7 | 15,4   | 17,0  | 18,7 | 22,9 | 25,9       |    |  | п 4.2.                   |
|        |      |     |             | БН 70/30 ГОСТ 6617-76                           |                           |         |      |        |       |      |      |            |    |  |                          |
|        |      |     |             | Бензин ГОСТ 8505-80                             |                           |         |      |        |       |      |      |            |    |  |                          |
|        |      |     |             |   | ТМ.90.00                  |         |      |        |       |      |      | Лист       |    |  |                          |
|        |      |     |             |   | ТМ.90.00                  |         |      |        |       |      |      | 7          |    |  |                          |
|        |      |     |             |   | Изм.                      | Кол.уч. | Лист | № док. | Подп. | Дата |      |            |    |  |                          |

Формат А4

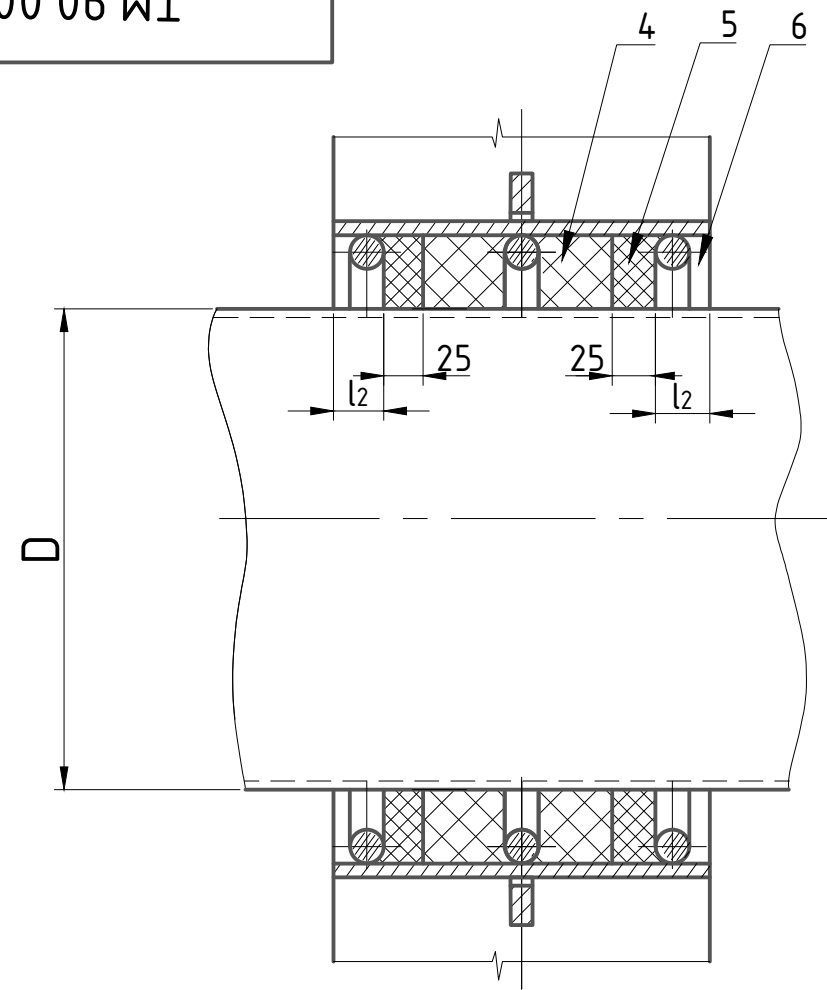
|              |                |              |              |                |
|--------------|----------------|--------------|--------------|----------------|
| Инв. № подл. | Подпись и дата | Взам. инв. № | Взам. инв. № | Подпись и дата |
|              |                |              |              |                |

Серия 5.900-2

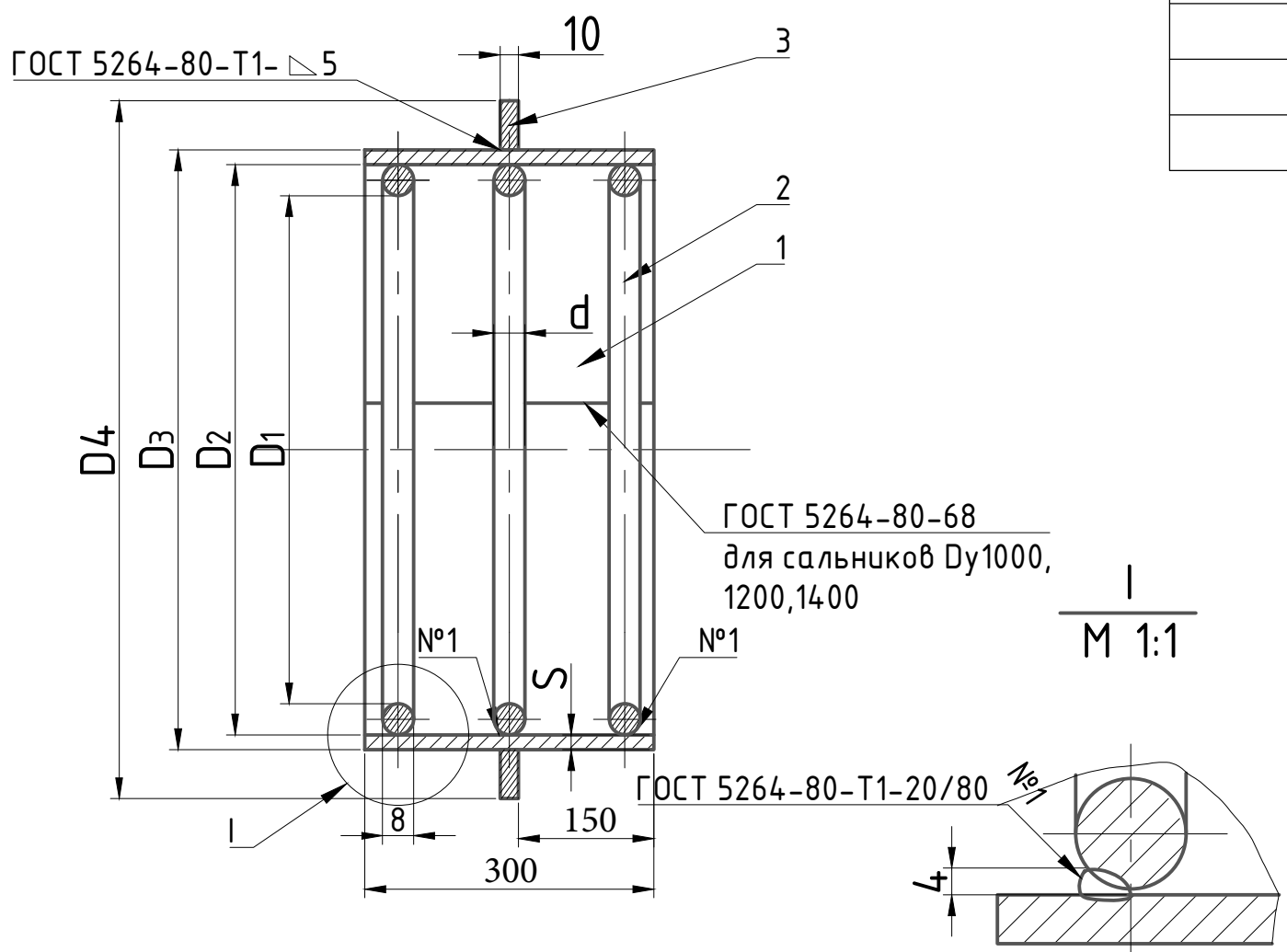
| Формат | Зона | Поз | Обозначение | Наименование          | Кол. на испол. ТМ.90.00.- |         |      |        |       |      |      | Примечание |    |  |                |
|--------|------|-----|-------------|-----------------------|---------------------------|---------|------|--------|-------|------|------|------------|----|--|----------------|
|        |      |     |             |                       | 10                        | 11      | 12   | 13     | 14    | 15   | 16   |            | 17 |  |                |
|        |      | 5   |             | Цемент марки 400      |                           |         |      |        |       |      |      |            |    |  | См. ТМ.89.00.Д |
|        |      |     |             | ГОСТ 10176-76         | 5,8                       | 5,8     | 7,5  | 8,4    | 9,0   | 10,0 | 12,0 | 14,0       |    |  | п 4.3.         |
|        |      |     |             | Асбест марки П-4-20   |                           |         |      |        |       |      |      |            |    |  |                |
|        |      |     |             | ГОСТ 12871-76         |                           |         |      |        |       |      |      |            |    |  |                |
|        |      | 6   |             | Битум нефтяной марки  |                           |         |      |        |       |      |      |            |    |  | См. ТМ.89.00.Д |
|        |      |     |             | БН 70/30 ГОСТ 6617-76 | 5,8                       | 5,8     | 9,0  | 10,0   | 11,0  | 12,0 | 15,0 | 17,0       |    |  | п 4.4.         |
|        |      |     |             | Асбест марки П-4-20   |                           |         |      |        |       |      |      |            |    |  |                |
|        |      |     |             | ГОСТ 12871-83         |                           |         |      |        |       |      |      |            |    |  |                |
|        |      |     |             |                       | ТМ.90.00                  |         |      |        |       |      |      | Лист       |    |  |                |
|        |      |     |             |                       | ТМ.90.00                  |         |      |        |       |      |      | 8          |    |  |                |
|        |      |     |             |                       | Изм.                      | Кол.уч. | Лист | № док. | Подп. | Дата |      |            |    |  |                |

Формат А4

TM.90.00. СБ



Корпус сальника



М 1:1

| Обозначение | Шифр сальника | D    | Основные размеры сальника |                |                |                |     |    |    |                |               |      | Масса сальника, кг |
|-------------|---------------|------|---------------------------|----------------|----------------|----------------|-----|----|----|----------------|---------------|------|--------------------|
|             |               |      | D <sub>1</sub>            | D <sub>2</sub> | D <sub>3</sub> | D <sub>4</sub> | S   | d  | l  | l <sub>2</sub> | L разв. поз.2 |      |                    |
| TM 90       | Dy 50         | 57   | 89                        | 114            | 116            | 185            | 4,5 | 7  | 15 | 20             | 300           | 7,0  |                    |
| -01         | Dy 80         | 89   | 115                       | 140            | 142            | 215            |     |    |    |                | 382           | 8,7  |                    |
| -02         | Dy 100        | 108  | 140                       | 165            | 167            | 240            |     |    |    |                | 460           | 10,4 |                    |
| -03         | Dy 125        | 133  | 191                       | 219            | 221            | 290            | 6   | 10 | 20 | 620            | 17,9          |      |                    |
| -04         | Dy 150        | 159  | 239                       | 273            | 275            | 345            |     |    |    | 780            | 25,5          |      |                    |
| -05         | Dy 200        | 219  | 239                       | 273            | 275            | 345            |     |    |    | 780            | 20,6          |      |                    |
| -06         | Dy 250        | 273  | 291                       | 325            | 327            | 395            | 8   | 15 | 20 | 945            | 24,1          |      |                    |
| -07         | Dy 300        | 325  | 382                       | 426            | 428            | 500            |     |    |    | 1245           | 42,5          |      |                    |
| -08         | Dy 350        | 377  | 430                       | 478            | 480            | 550            |     |    |    | 1395           | 54,1          |      |                    |
| -09         | Dy 400        | 426  | 484                       | 530            | 532            | 600            | 7   | 15 | 20 | 1562           | 57,3          |      |                    |
| -10         | Dy 500        | 530  | 584                       | 630            | 632            | 730            |     |    |    | 1880           | 70,9          |      |                    |
| -11         | Dy 600        | 630  | 672                       | 720            | 722            | 810            |     |    |    | 2155           | 82,1          |      |                    |
| -12         | Dy 700        | 720  | 772                       | 820            | 823            | 920            | 8   | 15 | 20 | 2470           | 98,9          |      |                    |
| -13         | Dy 800        | 820  | 872                       | 920            | 923            | 1030           |     |    |    | 2785           | 112,3         |      |                    |
| -14         | Dy 900        | 920  | 972                       | 1020           | 1023           | 1130           |     |    |    | 3098           | 124,1         |      |                    |
| -15         | Dy 1000       | 1020 | 1070                      | 1120           | 1123           | 1230           | 9   | 15 | 20 | 3405           | 144,5         |      |                    |
| -16         | Dy 1200       | 1220 | 1270                      | 1320           | 1323           | 1430           |     |    |    | 4032           | 171,3         |      |                    |
| -17         | Dy 1400       | 1420 | 1470                      | 1520           | 1523           | 1530           |     |    |    | 4660           | 198,1         |      |                    |

1. Предельные отклонения размеров:  $\pm \frac{IT14}{2}$
2. Остальные технические требования см. TM.89.00.Д

Серия 5.900-2

|              |                |              |                |
|--------------|----------------|--------------|----------------|
| Инв. № подл. | Подпись и дата | Взам. инв. № | Подпись и дата |
|              |                |              |                |

| Изм.        | Колуч.      | Лист | N док. | Подп.              | Дата |
|-------------|-------------|------|--------|--------------------|------|
| Разработ    | Дубинская   |      |        | <i>Дубинская</i>   |      |
| Проб        | Костельцева |      |        | <i>Костельцева</i> |      |
| Рук. бр.    | Смирнов     |      |        | <i>Смирнов</i>     |      |
| Гл. инженер | Блоков      |      |        | <i>Блоков</i>      |      |
| Н. контр.   | Вайнштейн   |      |        | <i>Вайнштейн</i>   |      |
| Утв.        | Явдеев      |      |        | <i>Явдеев</i>      |      |

**TM.90.00. СБ**

Сальники набивные  
Dy 50...1400, L=300  
Сборочный чертеж

|        |          |         |
|--------|----------|---------|
| Стадия | Масса    | Масштаб |
| и      | См.табл. | -       |
| Лист   | Листов 1 |         |

Госстрой СССР  
**СОЮЗВОДОКАНАЛПРОЕКТ**  
г. Москва



|              |                |              |              |                |
|--------------|----------------|--------------|--------------|----------------|
| Инв. № подл. | Подпись и дата | Взам. инв. № | Взам. инв. № | Подпись и дата |
|              |                |              |              |                |

Серия 5.900-2

| Формат | Зона | Поз | Обозначение | Наименование         | Кол. на испол. ТМ.91.00.- |    |    |    |    |    |    |    |    | Примечание |        |
|--------|------|-----|-------------|----------------------|---------------------------|----|----|----|----|----|----|----|----|------------|--------|
|        |      |     |             |                      | -                         | 01 | 02 | 03 | 04 | 05 | 06 | 07 | 08 |            | 09     |
|        |      |     |             |                      |                           |    |    |    |    |    |    |    |    |            |        |
|        |      |     |             | <u>Документация</u>  |                           |    |    |    |    |    |    |    |    |            |        |
| A3     |      |     | ТМ.91.00.СБ | Сборочный чертеж     |                           |    |    |    |    |    |    |    |    |            |        |
| A4     |      |     | ТМ.89.00.Д  | Технические указания |                           |    |    |    |    |    |    |    |    |            |        |
|        |      |     |             | <u>Детали</u>        |                           |    |    |    |    |    |    |    |    |            |        |
|        |      | 1   |             | Корпус               |                           |    |    |    |    |    |    |    |    |            |        |
|        |      |     |             | Труба ГОСТ 3262-75   |                           |    |    |    |    |    |    |    |    |            |        |
| B4     |      |     | ТМ.91.01    | 100x4,5 L=500        | 1                         |    |    |    |    |    |    |    |    |            | 6,0 кг |
| B4     |      |     | ТМ.91.02    | 125x4,5 L=500        |                           | 1  |    |    |    |    |    |    |    |            | 7,5 кг |
| B4     |      |     | ТМ.91.03    | 150x4,5 L=500        |                           |    | 1  |    |    |    |    |    |    |            | 9,0 кг |

Исполнение 10...17-см. лист 5,6,7,8

|           |         |             |        |               |          |   |         |
|-----------|---------|-------------|--------|---------------|----------|---|---------|
|           |         |             |        |               | ТМ.91.00 |   |         |
| Изм.      | Кол.уч. | Лист        | № док. | Подп.         | Дата     |   |         |
| Разработ  |         | Дубинская   |        | А.Дубинский   |          | Сальники набивные<br>Ду 50...1400, L=500          | Стадия  |
| Проб      |         | Костельцева |        | З.Костельцева |          |   | И       |
| Рук. др.  |         | Смирнов     |        | С.Смирнов     |          |   | Масса   |
| Н. контр. |         | Вайнштейн   |        | В.Вайнштейн   |          |   | 1       |
| Утв.      |         | Явдеев      |        | А.Явдеев      |          |   | Масштаб |
|           |         |             |        |               |          |   | 8       |
|           |         |             |        |               |          | Госстрой СССР<br>СОЮЗВОДОКАНАЛПРОЕКТ<br>г. Москва |         |

Формат А4

|              |                |              |              |                |
|--------------|----------------|--------------|--------------|----------------|
| Инв. № подл. | Подпись и дата | Взам. инв. № | Взам. инв. № | Подпись и дата |
|              |                |              |              |                |

Серия 5.900-2

| Формат | Зона | Поз | Обозначение | Наименование  | Кол. на испол. ТМ.90.00.- |    |    |    |    |    |    |    |    | Примечание |         |
|--------|------|-----|-------------|---|---------------------------|----|----|----|----|----|----|----|----|------------|---------|
|        |      |     |             |   | -                         | 01 | 02 | 03 | 04 | 05 | 06 | 07 | 08 |            | 09      |
|        |      | 1   |             | Корпус  |                           |    |    |    |    |    |    |    |    |            |         |
|        |      |     |             | Труба $\frac{\text{ГОСТ 10704-76}}{\text{Д ГОСТ 10705-80}}$ |                           |    |    |    |    |    |    |    |    |            |         |
| B4     |      |     | ТМ.91.04    | 219x6 L=500   |                           |    | 1  |    |    |    |    |    |    |            | 19,7 кг |
| B4     |      |     | ТМ.91.05    | 273x6 L=500   |                           |    |    | 1  |    |    |    |    |    |            | 19,8 кг |
| B4     |      |     | ТМ.91.06    | 273x6 L=500   |                           |    |    |    | 1  |    |    |    |    |            | 19,8 кг |
| B4     |      |     | ТМ.91.07    | 325x6 L=500   |                           |    |    |    |    | 1  |    |    |    |            | 23,6 кг |
| B4     |      |     | ТМ.91.08    | 426x6 L=500   |                           |    |    |    |    |    | 1  |    |    |            | 31,0 кг |
| B4     |      |     | ТМ.91.09    | 478x8 L=500   |                           |    |    |    |    |    |    | 1  |    |            | 46,4 кг |
| B4     |      |     | ТМ.91.10    | 530x7 L=500   |                           |    |    |    |    |    |    |    | 1  |            | 49,0 кг |
|        |      | 2   |             | Упор  |                           |    |    |    |    |    |    |    |    |            |         |
|        |      |     |             | Круг $\frac{\text{В ГОСТ 2590-71}}{\text{СмЗ ГОСТ 535-79}}$ |                           |    |    |    |    |    |    |    |    |            |         |
| B4     |      |     | ТМ.91.11    | φ7 L=300  | 4                         |    |    |    |    |    |    |    |    |            | 0,10кг  |
| B4     |      |     | ТМ.91.12    | φ7 L=382  |                           | 4  |    |    |    |    |    |    |    |            | 0,12 кг |
| B4     |      |     | ТМ.91.13    | φ7 L=460  |                           |    | 4  |    |    |    |    |    |    |            | 0,13 кг |
| B4     |      |     | ТМ.91.14    | φ7 L=620  |                           |    |    | 4  |    |    |    |    |    |            | 0,20 кг |
| B4     |      |     | ТМ.91.15    | φ10 L=780   |                           |    |    |    | 4  |    |    |    |    |            | 0,47 кг |

|      |         |      |        |       |          |  |  |      |
|------|---------|------|--------|-------|----------|--|--|------|
|      |         |      |        |       | ТМ.91.00 |  |  | Лист |
| Изм. | Кол.уч. | Лист | № док. | Подп. | Дата     |  |  | 2    |

Формат А4

|              |                |              |              |                |
|--------------|----------------|--------------|--------------|----------------|
| Инв. № подл. | Подпись и дата | Взам. инв. № | Взам. инв. № | Подпись и дата |
|              |                |              |              |                |

Серия 5.900-2

| Формат | Зона | Поз | Обозначение | Наименование  | Кол. на испол. ТМ.91.00.- |         |      |        |       |      |    |    |    | Примечание |      |         |
|--------|------|-----|-------------|---|---------------------------|---------|------|--------|-------|------|----|----|----|------------|------|---------|
|        |      |     |             |   | -                         | 01      | 02   | 03     | 04    | 05   | 06 | 07 | 08 |            | 09   |         |
|        |      | 2   |             | Упор  |                           |         |      |        |       |      |    |    |    |            |      |         |
|        |      |     |             | Круг $\frac{B \text{ ГОСТ } 2590-71}{\text{СмЗ ГОСТ } 535-79}$          |                           |         |      |        |       |      |    |    |    |            |      |         |
| Б4     |      |     | ТМ.91.16    | $\phi 10 \text{ L}=780$   |                           |         |      |        |       | 4    |    |    |    |            |      | 0,47 кг |
| Б4     |      |     | ТМ.91.17    | $\phi 10 \text{ L}=945$   |                           |         |      |        |       |      | 4  |    |    |            |      | 0,60 кг |
| Б4     |      |     | ТМ.91.18    | $\phi 15 \text{ L}=1245$  |                           |         |      |        |       |      |    | 4  |    |            |      | 1,7 кг  |
| Б4     |      |     | ТМ.91.19    | $\phi 15 \text{ L}=1395$  |                           |         |      |        |       |      |    |    | 4  |            |      | 2,0 кг  |
| Б4     |      |     | ТМ.91.20    | $\phi 15 \text{ L}=1982$  |                           |         |      |        |       |      |    |    |    | 4          |      | 2,2 кг  |
|        |      | 3   |             | Ребро   |                           |         |      |        |       |      |    |    |    |            |      |         |
|        |      |     |             | Лист $\frac{Б-ПН-10 \text{ ГОСТ } 19903-74}{\text{СмЗ ГОСТ } 14637-79}$ |                           |         |      |        |       |      |    |    |    |            |      |         |
| Б4     |      |     | ТМ.91.21    | $\phi 185 / \phi 116$   | 1                         |         |      |        |       |      |    |    |    |            |      | 1,3 кг  |
| Б4     |      |     | ТМ.91.22    | $\phi 213 / \phi 142$   |                           | 1       |      |        |       |      |    |    |    |            |      | 1,6 кг  |
| Б4     |      |     | ТМ.91.23    | $\phi 240 / \phi 167$   |                           |         | 1    |        |       |      |    |    |    |            |      | 1,8 кг  |
| Б4     |      |     | ТМ.91.24    | $\phi 290 / \phi 221$   |                           |         |      | 1      |       |      |    |    |    |            |      | 2,2 кг  |
| Б4     |      |     | ТМ.91.25    | $\phi 345 / \phi 275$   |                           |         |      |        | 1     |      |    |    |    |            |      | 2,7 кг  |
| Б4     |      |     | ТМ.91.26    | $\phi 345 / \phi 275$   |                           |         |      |        |       | 1    |    |    |    |            |      | 2,7 кг  |
| Б4     |      |     | ТМ.91.27    | $\phi 395 / \phi 327$   |                           |         |      |        |       |      | 1  |    |    |            |      | 3,0 кг  |
|        |      |     |             |   | ТМ.91.00                  |         |      |        |       |      |    |    |    |            | Лист |         |
|        |      |     |             |   | ТМ.91.00                  |         |      |        |       |      |    |    |    |            | 3    |         |
|        |      |     |             |   | Изм.                      | Кол.уч. | Лист | № док. | Подп. | Дата |    |    |    |            |      |         |

Формат А4

|              |                |              |              |                |
|--------------|----------------|--------------|--------------|----------------|
| Инв. № подл. | Подпись и дата | Взам. инв. № | Взам. инв. № | Подпись и дата |
|              |                |              |              |                |

Серия 5.900-2

| Формат | Зона | Поз | Обозначение | Наименование                 | Кол. на испол. ТМ.91.00.- |         |      |        |       |      |     |     |     | Примечание |                          |  |
|--------|------|-----|-------------|------------------------------|---------------------------|---------|------|--------|-------|------|-----|-----|-----|------------|--------------------------|--|
|        |      |     |             |                              | -                         | 01      | 02   | 03     | 04    | 05   | 06  | 07  | 08  |            | 09                       |  |
| Б4     |      | 3   | ТМ.91.28    | $\phi 500 / \phi 428$        |                           |         |      |        |       |      |     | 1   |     |            | 4,1 кг                   |  |
| Б4     |      |     | ТМ.91.29    | $\phi 550 / \phi 480$        |                           |         |      |        |       |      |     |     | 1   |            | 4,5 кг                   |  |
| Б4     |      |     | ТМ.91.30    | $\phi 600 / \phi 532$        |                           |         |      |        |       |      |     |     |     | 1          | 4,8 кг                   |  |
|        |      |     |             |                              | Материалы                 |         |      |        |       |      |     |     |     |            | Кол. на испол. дана в кг |  |
|        |      | 4   |             | Пенька короткая ГОСТ 9993-74 |                           |         |      |        |       |      |     |     |     |            | См. ТМ89.00.Д            |  |
|        |      |     |             | Битум нефтяной марки         |                           |         |      |        |       |      |     |     |     |            | п 4.2.                   |  |
|        |      |     |             | БН 70/30 ГОСТ 6617-76        | 0,8                       | 0,9     | 1,3  | 2,9    | 4,4   | 2,0  | 2,4 | 7,0 | 7,6 | 9,0        |                          |  |
|        |      |     |             | Бензин ГОСТ 8505-80          |                           |         |      |        |       |      |     |     |     |            |                          |  |
|        |      | 5   |             | Цемент марки 400             |                           |         |      |        |       |      |     |     |     |            | См. ТМ89.00.Д            |  |
|        |      |     |             | ГОСТ 10178-76                |                           |         |      |        |       |      |     |     |     |            | п 4.3.                   |  |
|        |      |     |             | Асбест марки П-4-20          | 0,5                       | 0,6     | 0,7  | 1,5    | 2,5   | 1,2  | 1,4 | 3,9 | 4,2 | 5,0        |                          |  |
|        |      |     |             | ГОСТ 12871-83                |                           |         |      |        |       |      |     |     |     |            |                          |  |
|        |      | 6   |             | Битум нефтяной марки         |                           |         |      |        |       |      |     |     |     |            | См. ТМ89.00.Д            |  |
|        |      |     |             | БН 70/30 ГОСТ 6617-76        |                           |         |      |        |       |      |     |     |     |            | п 4.4.                   |  |
|        |      |     |             | Асбест марки П-4-20          | 0,4                       | 0,5     | 0,6  | 1,2    | 2,0   | 1,0  | 1,1 | 3,1 | 3,4 | 4,0        |                          |  |
|        |      |     |             | ГОСТ 12871-83                |                           |         |      |        |       |      |     |     |     |            |                          |  |
|        |      |     |             |                              | ТМ.91.00                  |         |      |        |       |      |     |     |     |            | Лист                     |  |
|        |      |     |             |                              | ТМ.91.00                  |         |      |        |       |      |     |     |     |            | 4                        |  |
|        |      |     |             |                              | Изм.                      | Кол.уч. | Лист | № док. | Подп. | Дата |     |     |     |            |                          |  |

Формат А4

|              |                |              |              |                |
|--------------|----------------|--------------|--------------|----------------|
| Инв. № подл. | Подпись и дата | Взам. инв. № | Взам. инв. № | Подпись и дата |
|--------------|----------------|--------------|--------------|----------------|

Серия 5.900-2

| Формат | Зона | Поз | Обозначение | Наименование   | Кол. на испол. ТМ.91.00.- |    |    |    |    |    |    | Примечание |    |  |  |          |
|--------|------|-----|-------------|--|---------------------------|----|----|----|----|----|----|------------|----|--|--|----------|
|        |      |     |             |  | 10                        | 11 | 12 | 13 | 14 | 15 | 16 |            | 17 |  |  |          |
|        |      |     |             | Документация   |                           |    |    |    |    |    |    |            |    |  |  |          |
| A3     |      |     | ТМ.91.00.СБ | Сборочный чертеж   |                           |    |    |    |    |    |    |            |    |  |  |          |
| A4     |      |     | ТМ.89.00.Д  | Технические указания   |                           |    |    |    |    |    |    |            |    |  |  |          |
|        |      |     |             | <u>Детали</u>  |                           |    |    |    |    |    |    |            |    |  |  |          |
|        |      | 1   |             | Корпус   |                           |    |    |    |    |    |    |            |    |  |  |          |
|        |      |     |             | Труба $\frac{\text{ГОСТ}10704-76}{\text{Д} \text{ГОСТ}10705-76}$ |                           |    |    |    |    |    |    |            |    |  |  |          |
| Б4     |      |     | ТМ.91.31    | 630x7 L=500  | 1                         |    |    |    |    |    |    |            |    |  |  | 53,8 кг  |
| Б4     |      |     | ТМ.91.32    | 720x8 L=500  |                           | 1  |    |    |    |    |    |            |    |  |  | 70,3 кг  |
| Б4     |      |     | ТМ.91.33    | 820x8 L=500  |                           |    | 1  |    |    |    |    |            |    |  |  | 80,1 кг  |
| Б4     |      |     | ТМ.91.34    | 920x8 L=500  |                           |    |    | 1  |    |    |    |            |    |  |  | 90,0 кг  |
| Б4     |      |     | ТМ.91.35    | 1020x8 L=500   |                           |    |    |    | 1  |    |    |            |    |  |  | 100,0 кг |

|      |         |      |        |       |      |          |      |
|------|---------|------|--------|-------|------|----------|------|
| Изм. | Кол.уч. | Лист | № док. | Подп. | Дата | ТМ.91.00 | Лист |
|      |         |      |        |       |      |          | 5    |

Формат А4

|              |                |              |              |                |
|--------------|----------------|--------------|--------------|----------------|
| Инв. № подл. | Подпись и дата | Взам. инв. № | Взам. инв. № | Подпись и дата |
|--------------|----------------|--------------|--------------|----------------|

Серия 5.900-2

| Формат | Зона | Поз | Обозначение | Наименование   | Кол. на испол. ТМ.89.00.- |    |    |    |    |    |    | Примечание |    |  |  |          |
|--------|------|-----|-------------|--|---------------------------|----|----|----|----|----|----|------------|----|--|--|----------|
|        |      |     |             |  | 10                        | 11 | 12 | 13 | 14 | 15 | 16 |            | 17 |  |  |          |
|        |      | 1   |             | Корпус   |                           |    |    |    |    |    |    |            |    |  |  |          |
|        |      |     |             | Лист $\frac{\text{Б-ПН-10} \text{ГОСТ} 19903-74}{\text{СтЗ} \text{ГОСТ} 14637-79}$ |                           |    |    |    |    |    |    |            |    |  |  |          |
| Б4     |      |     | ТМ.91.36    | 500x3486   |                           |    |    |    |    | 1  |    |            |    |  |  | 124,0 кг |
| Б4     |      |     | ТМ.91.37    | 500x4114   |                           |    |    |    |    |    | 1  |            |    |  |  | 146,0 кг |
| Б4     |      |     | ТМ.91.38    | 500x4742   |                           |    |    |    |    |    |    | 1          |    |  |  | 168,0 кг |
|        |      | 2   |             | Упор   |                           |    |    |    |    |    |    |            |    |  |  |          |
|        |      |     |             | Круг $\frac{\text{В} \text{ГОСТ} 2590-74}{\text{СтЗ} \text{ГОСТ} 535-79}$          |                           |    |    |    |    |    |    |            |    |  |  |          |
| Б4     |      |     | ТМ.91.39    | ∅15 L=1880   | 4                         |    |    |    |    |    |    |            |    |  |  | 2,6 кг   |
| Б4     |      |     | ТМ.91.40    | ∅15 L=2155   |                           | 4  |    |    |    |    |    |            |    |  |  | 3,0 кг   |
| Б4     |      |     | ТМ.91.41    | ∅15 L=2470   |                           |    | 4  |    |    |    |    |            |    |  |  | 3,4 кг   |
| Б4     |      |     | ТМ.91.42    | ∅15 L=2785   |                           |    |    | 4  |    |    |    |            |    |  |  | 3,9 кг   |
| Б4     |      |     | ТМ.91.43    | ∅15 L=3098   |                           |    |    |    | 4  |    |    |            |    |  |  | 4,3 кг   |
| Б4     |      |     | ТМ.91.44    | ∅15 L=3405   |                           |    |    |    |    | 4  |    |            |    |  |  | 4,7 кг   |
| Б4     |      |     | ТМ.91.45    | ∅15 L=4032   |                           |    |    |    |    |    | 4  |            |    |  |  | 5,6 кг   |
| Б4     |      |     | ТМ.91.46    | ∅15 L=4660   |                           |    |    |    |    |    |    | 4          |    |  |  | 6,5 кг   |

|      |         |      |        |       |      |          |      |
|------|---------|------|--------|-------|------|----------|------|
| Изм. | Кол.уч. | Лист | № док. | Подп. | Дата | ТМ.91.00 | Лист |
|      |         |      |        |       |      |          | 6    |

Формат А4

|              |                |              |              |                |
|--------------|----------------|--------------|--------------|----------------|
| Инв. № подл. | Подпись и дата | Взам. инв. № | Взам. инв. № | Подпись и дата |
|              |                |              |              |                |

Серия 5.900-2

| Формат | Зона | Поз | Обозначение | Наименование                                    | Кол. на испол. ТМ.91.00.- |         |      |        |       |      |      | Примечание |    |  |                          |
|--------|------|-----|-------------|---|---------------------------|---------|------|--------|-------|------|------|------------|----|--|--------------------------|
|        |      |     |             |   | 10                        | 11      | 12   | 13     | 14    | 15   | 16   |            | 17 |  |                          |
|        |      | 3   |             | Ребро   |                           |         |      |        |       |      |      |            |    |  |                          |
|        |      |     |             | Лист Б-ПН-10 ГОСТ 19903-74<br>СтЗ ГОСТ 14637-79 |                           |         |      |        |       |      |      |            |    |  |                          |
|        |      |     | ТМ.91.47    | ∅730 / ∅632                                     | 1                         |         |      |        |       |      |      |            |    |  | 8,2 кг                   |
| Б4     |      |     | ТМ.91.48    | ∅810 / ∅722                                     |                           | 1       |      |        |       |      |      |            |    |  | 8,3 кг                   |
| Б4     |      |     | ТМ.91.49    | ∅920 / ∅823                                     |                           |         | 1    |        |       |      |      |            |    |  | 10,4 кг                  |
| Б4     |      |     | ТМ.91.50    | ∅1030 / ∅923                                    |                           |         |      | 1      |       |      |      |            |    |  | 12,9 кг                  |
| Б4     |      |     | ТМ.91.51    | ∅1130 / ∅1023                                   |                           |         |      |        | 1     |      |      |            |    |  | 14,2 кг                  |
| Б4     |      |     | ТМ.91.52    | ∅1230 / ∅1123                                   |                           |         |      |        |       | 1    |      |            |    |  | 15,5 кг                  |
| Б4     |      |     | ТМ.91.53    | ∅1430 / ∅1323                                   |                           |         |      |        |       |      | 1    |            |    |  | 18,0 кг                  |
| Б4     |      |     | ТМ.91.54    | ∅1630 / ∅1523                                   |                           |         |      |        |       |      |      | 1          |    |  | 20,8 кг                  |
|        |      |     |             | <u>Материалы</u>                                |                           |         |      |        |       |      |      |            |    |  | Кол. на испол. дана в кг |
|        |      | 4   |             | Пенька короткая ГОСТ 9993-74                    |                           |         |      |        |       |      |      |            |    |  | См. ТМ.89.00.Д           |
|        |      |     |             | Битум нефтяной марки                            | 9,9                       | 10,0    | 12,3 | 13,8   | 14,7  | 16   | 19,3 | 22,3       |    |  | п 4.2.                   |
|        |      |     |             | БН 70/30 ГОСТ 6617-76                           |                           |         |      |        |       |      |      |            |    |  |                          |
|        |      |     |             | Бензин ГОСТ 8505-80                             |                           |         |      |        |       |      |      |            |    |  |                          |
|        |      |     |             |   | ТМ.91.00                  |         |      |        |       |      |      | Лист       |    |  |                          |
|        |      |     |             |   |                           |         |      |        |       |      |      | 7          |    |  |                          |
|        |      |     |             |   | Изм.                      | Кол.уч. | Лист | № док. | Подп. | Дата |      |            |    |  |                          |

Формат А4

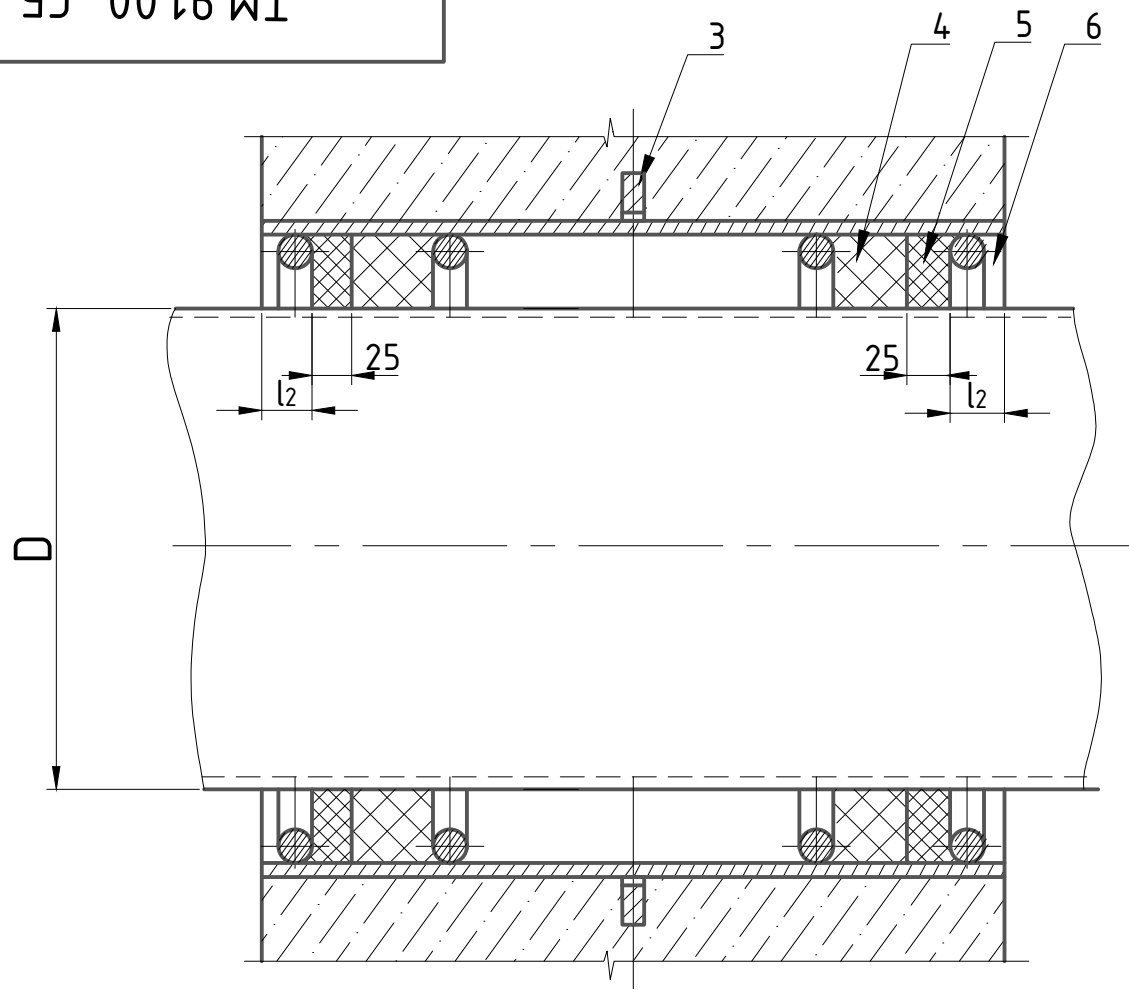
|              |                |              |              |                |
|--------------|----------------|--------------|--------------|----------------|
| Инв. № подл. | Подпись и дата | Взам. инв. № | Взам. инв. № | Подпись и дата |
|              |                |              |              |                |

Серия 5.900-2

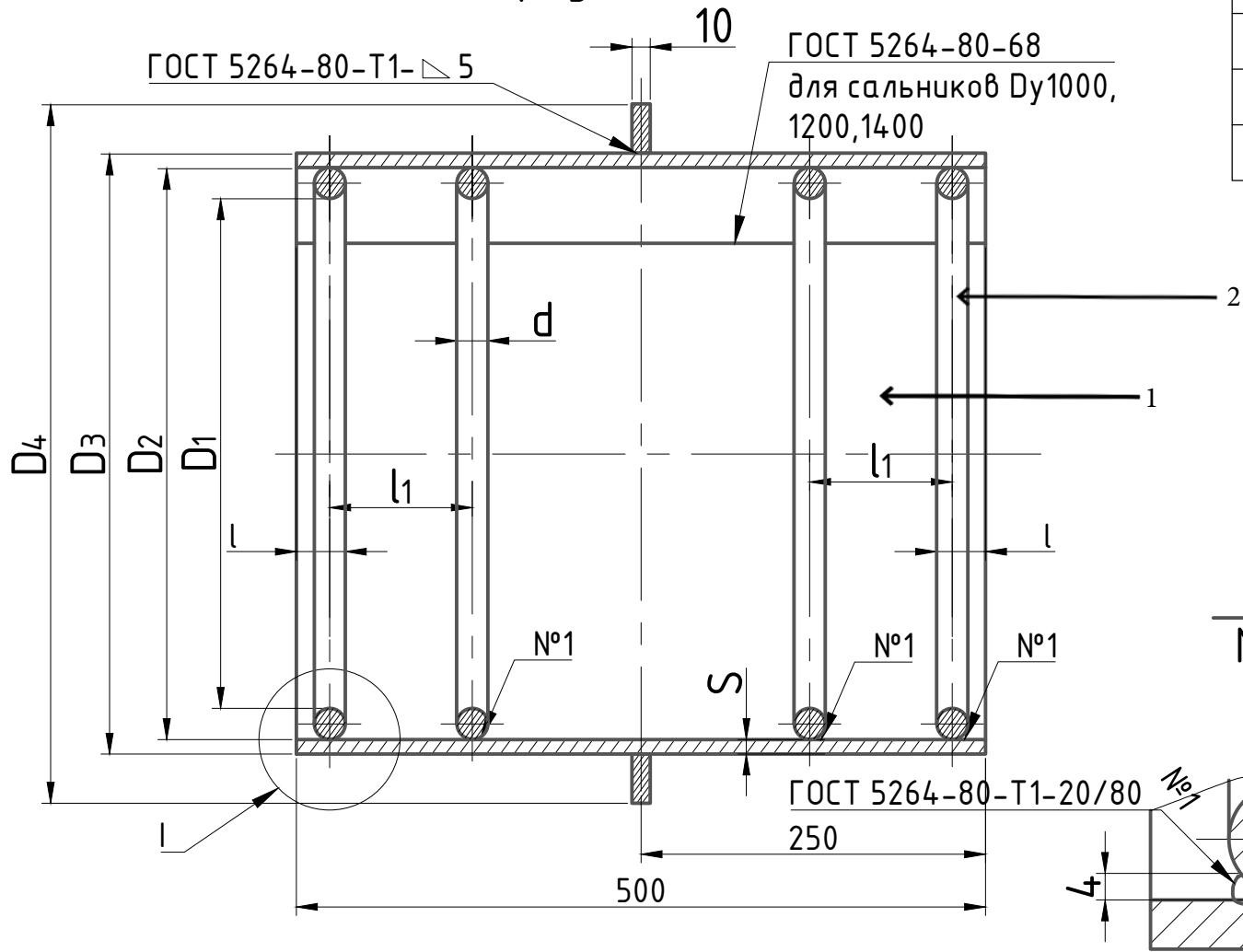
| Формат | Зона | Поз | Обозначение | Наименование          | Кол. на испол. ТМ.91.00.- |         |      |        |       |      |      | Примечание |    |  |                |
|--------|------|-----|-------------|-----------------------|---------------------------|---------|------|--------|-------|------|------|------------|----|--|----------------|
|        |      |     |             |                       | 10                        | 11      | 12   | 13     | 14    | 15   | 16   |            | 17 |  |                |
|        |      | 5   |             | Цемент марки 400      |                           |         |      |        |       |      |      |            |    |  | См. ТМ.89.00.Д |
|        |      |     |             | ГОСТ 10176-76         | 5,8                       | 5,8     | 7,5  | 8,4    | 9,0   | 10,0 | 12,0 | 14,0       |    |  | п 4.3.         |
|        |      |     |             | Асбест марки П-4-20   |                           |         |      |        |       |      |      |            |    |  |                |
|        |      |     |             | ГОСТ 12871-76         |                           |         |      |        |       |      |      |            |    |  |                |
|        |      | 6   |             | Битум нефтяной марки  |                           |         |      |        |       |      |      |            |    |  | См. ТМ.89.00.Д |
|        |      |     |             | БН 70/30 ГОСТ 6617-76 | 5,8                       | 5,8     | 9,0  | 10,0   | 11,0  | 12,0 | 15,0 | 17,0       |    |  | п 4.4.         |
|        |      |     |             | Асбест марки П-4-20   |                           |         |      |        |       |      |      |            |    |  |                |
|        |      |     |             | ГОСТ 12871-83         |                           |         |      |        |       |      |      |            |    |  |                |
|        |      |     |             |                       | ТМ.91.00                  |         |      |        |       |      |      | Лист       |    |  |                |
|        |      |     |             |                       |                           |         |      |        |       |      |      | 8          |    |  |                |
|        |      |     |             |                       | Изм.                      | Кол.уч. | Лист | № док. | Подп. | Дата |      |            |    |  |                |

Формат А4

TM.91.00. СБ



Корпус сальника



| Обозначение | Шифр сальника | D    | Основные размеры сальника |                |                |                |     |    |     |                |                |               | Масса сальника, кг |
|-------------|---------------|------|---------------------------|----------------|----------------|----------------|-----|----|-----|----------------|----------------|---------------|--------------------|
|             |               |      | D <sub>1</sub>            | D <sub>2</sub> | D <sub>3</sub> | D <sub>4</sub> | S   | d  | l   | l <sub>1</sub> | l <sub>2</sub> | L разв. поз.2 |                    |
| TM 91       | Dy 50         | 57   | 89                        | 114            | 116            | 185            | 4,5 | 7  | 15  | 120            | 20             | 300           | 9,4                |
| -01         | Dy 80         | 89   | 115                       | 140            | 142            | 215            |     |    |     |                |                | 382           | 11,6               |
| -02         | Dy 100        | 108  | 140                       | 165            | 167            | 240            |     |    |     |                |                | 460           | 13,9               |
| -03         | Dy 125        | 133  | 191                       | 219            | 221            | 290            | 6   | 10 | 120 | 20             | 520            | 24,1          |                    |
| -04         | Dy 150        | 159  | 239                       | 273            | 275            | 345            |     |    |     |                | 780            | 33,3          |                    |
| -05         | Dy 200        | 219  | 239                       | 273            | 275            | 345            |     |    |     |                | 780            | 28,6          |                    |
| -06         | Dy 250        | 273  | 291                       | 325            | 327            | 395            | 8   | 15 | 180 | 25             | 945            | 33,9          |                    |
| -07         | Dy 300        | 325  | 382                       | 426            | 428            | 500            |     |    |     |                | 1245           | 55,9          |                    |
| -08         | Dy 350        | 377  | 430                       | 478            | 480            | 550            |     |    |     |                | 1395           | 73,8          |                    |
| -09         | Dy 400        | 426  | 484                       | 530            | 532            | 600            | 7   | 15 | 180 | 30             | 1562           | 76,5          |                    |
| -10         | Dy 500        | 530  | 584                       | 630            | 632            | 730            |     |    |     |                | 1880           | 94,0          |                    |
| -11         | Dy 600        | 630  | 672                       | 720            | 722            | 810            |     |    |     |                | 2155           | 112,2         |                    |
| -12         | Dy 700        | 720  | 772                       | 820            | 823            | 920            | 8   | 15 | 180 | 30             | 2470           | 133,0         |                    |
| -13         | Dy 800        | 820  | 872                       | 920            | 923            | 1030           |     |    |     |                | 2785           | 150,6         |                    |
| -14         | Dy 900        | 920  | 972                       | 1020           | 1023           | 1130           |     |    |     |                | 3098           | 166,1         |                    |
| -15         | Dy 1000       | 1020 | 1070                      | 1120           | 1123           | 1230           | 9   | 15 | 180 | 30             | 3405           | 196,4         |                    |
| -16         | Dy 1200       | 1220 | 1270                      | 1320           | 1323           | 1430           |     |    |     |                | 4032           | 232,7         |                    |
| -17         | Dy 1400       | 1420 | 1470                      | 1520           | 1523           | 1630           |     |    |     |                | 4660           | 268,0         |                    |

1. Предельные отклонения размеров:  $\pm \frac{IT14}{2}$
2. Остальные технические требования см. TM.89.00.Д

Серия 5.900-2

|              |                |
|--------------|----------------|
| Инв. № подл. | Подпись и дата |
| Взам. инв. № | Подпись и дата |
| Взам. инв. № | Подпись и дата |

| Изм.        | Колуч.      | Лист | № док. | Подп.                | Дата |
|-------------|-------------|------|--------|----------------------|------|
| Разработ    | Дубинская   |      |        | <i>А.Дубинская</i>   |      |
| Проб        | Костельцева |      |        | <i>З.Костельцева</i> |      |
| Рук. бр.    | Смирнов     |      |        | <i>С.Смирнов</i>     |      |
| Гл. инженер | Блоков      |      |        | <i>В.Блоков</i>      |      |
| Н. контр.   | Вайнштейн   |      |        | <i>В.Вайнштейн</i>   |      |
| Утв.        | Явдеев      |      |        | <i>А.Явдеев</i>      |      |

**TM.91.00. СБ**

Сальники набивные  
Dy 50...1400, L=500  
Сборочный чертеж

|        |          |         |
|--------|----------|---------|
| Стадия | Масса    | Масштаб |
| и      | См.табл. | -       |
| Лист   | Листов 1 |         |

Госстрой СССР  
**СОЮЗВОДОКАНАЛПРОЕКТ**  
г. Москва

|              |                |              |              |                |
|--------------|----------------|--------------|--------------|----------------|
| Инв. № подл. | Подпись и дата | Взам. инв. № | Взам. инв. № | Подпись и дата |
|              |                |              |              |                |

Серия 5.900-2

| Формат | Зона | Поз | Обозначение | Наименование         | Кол. на испол. ТМ.92.00.- |    |    |    |    |    |    |    |    | Примечание |         |
|--------|------|-----|-------------|----------------------|---------------------------|----|----|----|----|----|----|----|----|------------|---------|
|        |      |     |             |                      | -                         | 01 | 02 | 03 | 04 | 05 | 06 | 07 | 08 |            | 09      |
|        |      |     |             |                      |                           |    |    |    |    |    |    |    |    |            |         |
|        |      |     |             | <u>Документация</u>  |                           |    |    |    |    |    |    |    |    |            |         |
| A3     |      |     | ТМ.92.00.СБ | Сборочный чертеж     |                           |    |    |    |    |    |    |    |    |            |         |
| A4     |      |     | ТМ.89.00.Д  | Технические указания |                           |    |    |    |    |    |    |    |    |            |         |
|        |      |     |             | <u>Детали</u>        |                           |    |    |    |    |    |    |    |    |            |         |
|        |      | 1   |             | Корпус               |                           |    |    |    |    |    |    |    |    |            |         |
|        |      |     |             | Труба ГОСТ 3262-79   |                           |    |    |    |    |    |    |    |    |            |         |
| B4     |      |     | ТМ.92.01    | 100x4,5 L=800        | 1                         |    |    |    |    |    |    |    |    |            | 9,6 кг  |
| B4     |      |     | ТМ.92.02    | 125x4,5 L=800        |                           | 1  |    |    |    |    |    |    |    |            | 12,0 кг |
| B4     |      |     | ТМ.92.03    | 150x4,5 L=800        |                           |    | 1  |    |    |    |    |    |    |            | 14,4 кг |

Исполнение 10...17-см. лист 5,6,7,8

|           |         |             |        |               |          |  |   |       |         |
|-----------|---------|-------------|--------|---------------|----------|--|---|-------|---------|
|           |         |             |        |               | ТМ.92.00 |  |   |       |         |
| Изм.      | Кол.уч. | Лист        | № док. | Подп.         | Дата     |  |   |       |         |
| Разработ  |         | Дубинская   |        | А.Дубинский   |          | Сальники набивные<br>Ду 50...1400, L=800 | Стадия  | Масса | Масштаб |
| Проб      |         | Костельцева |        | З.Костельцева |          |  | И   | 1     | 8       |
| Рук. др.  |         | Смирнов     |        | С.Смирнов     |          |  | Госстрой СССР<br>СОЮЗВОДОКАНАЛПРОЕКТ<br>г. Москва |       |         |
| Н. контр. |         | Вайнштейн   |        | В.Вайнштейн   |          |  |   |       |         |
| Утв.      |         | Явдеев      |        | Я.Явдеев      |          |  |   |       |         |

Формат А4

|              |                |              |              |                |
|--------------|----------------|--------------|--------------|----------------|
| Инв. № подл. | Подпись и дата | Взам. инв. № | Взам. инв. № | Подпись и дата |
|              |                |              |              |                |

Серия 5.900-2

| Формат | Зона | Поз | Обозначение | Наименование  | Кол. на испол. ТМ.90.00.- |    |    |    |    |    |    |    |    | Примечание |         |
|--------|------|-----|-------------|---|---------------------------|----|----|----|----|----|----|----|----|------------|---------|
|        |      |     |             |   | -                         | 01 | 02 | 03 | 04 | 05 | 06 | 07 | 08 |            | 09      |
|        |      | 1   |             | Корпус  |                           |    |    |    |    |    |    |    |    |            |         |
|        |      |     |             | Труба $\frac{\text{ГОСТ 10704-76}}{\text{Д ГОСТ 10705-80}}$ |                           |    |    |    |    |    |    |    |    |            |         |
| B4     |      |     | ТМ.92.04    | 219x6 L=800   |                           |    | 1  |    |    |    |    |    |    |            | 26,2 кг |
| B4     |      |     | ТМ.92.05    | 273x6 L=800   |                           |    |    | 1  |    |    |    |    |    |            | 31,7 кг |
| B4     |      |     | ТМ.92.06    | 273x6 L=800   |                           |    |    |    | 1  |    |    |    |    |            | 31,7 кг |
| B4     |      |     | ТМ.92.07    | 325x6 L=800   |                           |    |    |    |    | 1  |    |    |    |            | 37,8 кг |
| B4     |      |     | ТМ.92.08    | 426x6 L=800   |                           |    |    |    |    |    | 1  |    |    |            | 49,6 кг |
| B4     |      |     | ТМ.92.09    | 478x8 L=800   |                           |    |    |    |    |    |    | 1  |    |            | 74,2 кг |
| B4     |      |     | ТМ.92.10    | 530x7 L=600   |                           |    |    |    |    |    |    |    | 1  |            | 72,0 кг |
|        |      | 2   |             | Упор  |                           |    |    |    |    |    |    |    |    |            |         |
|        |      |     |             | Круг $\frac{\text{В ГОСТ 2590-71}}{\text{СмЗ ГОСТ 539-79}}$ |                           |    |    |    |    |    |    |    |    |            |         |
| B4     |      |     | ТМ.92.11    | φ7 L=300  | 4                         |    |    |    |    |    |    |    |    |            | 0,10 кг |
| B4     |      |     | ТМ.92.12    | φ7 L=382  |                           | 4  |    |    |    |    |    |    |    |            | 0,12 кг |
| B4     |      |     | ТМ.92.13    | φ7 L=460  |                           |    | 4  |    |    |    |    |    |    |            | 0,13 кг |
| B4     |      |     | ТМ.92.14    | φ7 L=620  |                           |    |    | 4  |    |    |    |    |    |            | 0,20 кг |
| B4     |      |     | ТМ.92.15    | φ10 L=780   |                           |    |    |    | 4  |    |    |    |    |            | 0,47 кг |

|      |         |      |        |       |          |  |  |      |
|------|---------|------|--------|-------|----------|--|--|------|
|      |         |      |        |       | ТМ.92.00 |  |  | Лист |
| Изм. | Кол.уч. | Лист | № док. | Подп. | Дата     |  |  | 2    |

Формат А4

|              |                |              |              |                |
|--------------|----------------|--------------|--------------|----------------|
| Инв. № подл. | Подпись и дата | Взам. инв. № | Взам. инв. № | Подпись и дата |
|              |                |              |              |                |

Серия 5.900-2

| Формат | Зона | Поз | Обозначение | Наименование  | Кол. на испол. ТМ.92.00.- |         |      |        |       |      |    |    |    | Примечание |      |         |
|--------|------|-----|-------------|---|---------------------------|---------|------|--------|-------|------|----|----|----|------------|------|---------|
|        |      |     |             |   | -                         | 01      | 02   | 03     | 04    | 05   | 06 | 07 | 08 |            | 09   |         |
|        |      | 2   |             | Упор  |                           |         |      |        |       |      |    |    |    |            |      |         |
|        |      |     |             | Круг $\frac{B \text{ ГОСТ } 2590-71}{\text{СмЗ ГОСТ } 535-79}$          |                           |         |      |        |       |      |    |    |    |            |      |         |
| Б4     |      |     | ТМ.91.16    | $\phi 10 \text{ L}=780$   |                           |         |      |        |       | 4    |    |    |    |            |      | 0,47 кг |
| Б4     |      |     | ТМ.91.17    | $\phi 10 \text{ L}=945$   |                           |         |      |        |       |      | 4  |    |    |            |      | 0,60 кг |
| Б4     |      |     | ТМ.91.18    | $\phi 15 \text{ L}=1245$  |                           |         |      |        |       |      |    | 4  |    |            |      | 1,7 кг  |
| Б4     |      |     | ТМ.91.19    | $\phi 15 \text{ L}=1395$  |                           |         |      |        |       |      |    |    | 4  |            |      | 2,0 кг  |
|        |      |     | ТМ.91.20    | $\phi 15 \text{ L}=1562$  |                           |         |      |        |       |      |    |    |    | 4          |      | 2,2 кг  |
|        |      | 3   |             | Ребро   |                           |         |      |        |       |      |    |    |    |            |      |         |
|        |      |     |             | Лист $\frac{Б-ПН-10 \text{ ГОСТ } 19903-74}{\text{СмЗ ГОСТ } 14637-79}$ |                           |         |      |        |       |      |    |    |    |            |      |         |
| Б4     |      |     | ТМ.91.21    | $\phi 185 / \phi 116$   | 1                         |         |      |        |       |      |    |    |    |            |      | 1,3 кг  |
| Б4     |      |     | ТМ.91.22    | $\phi 215 / \phi 142$   |                           | 1       |      |        |       |      |    |    |    |            |      | 1,6 кг  |
| Б4     |      |     | ТМ.91.23    | $\phi 240 / \phi 167$   |                           |         | 1    |        |       |      |    |    |    |            |      | 1,8 кг  |
| Б4     |      |     | ТМ.91.24    | $\phi 290 / \phi 221$   |                           |         |      | 1      |       |      |    |    |    |            |      | 2,2 кг  |
| Б4     |      |     | ТМ.91.25    | $\phi 345 / \phi 275$   |                           |         |      |        | 1     |      |    |    |    |            |      | 2,7 кг  |
| Б4     |      |     | ТМ.91.26    | $\phi 345 / \phi 275$   |                           |         |      |        |       | 1    |    |    |    |            |      | 2,7 кг  |
| Б4     |      |     | ТМ.91.27    | $\phi 395 / \phi 327$   |                           |         |      |        |       |      | 1  |    |    |            |      | 3,0 кг  |
|        |      |     |             |   | ТМ.92.00                  |         |      |        |       |      |    |    |    |            | Лист |         |
|        |      |     |             |   | ТМ.92.00                  |         |      |        |       |      |    |    |    |            | 3    |         |
|        |      |     |             |   | Изм.                      | Кол.уч. | Лист | № док. | Подп. | Дата |    |    |    |            |      |         |

Формат А4

|              |                |              |              |                |
|--------------|----------------|--------------|--------------|----------------|
| Инв. № подл. | Подпись и дата | Взам. инв. № | Взам. инв. № | Подпись и дата |
|              |                |              |              |                |

Серия 5.900-2

| Формат | Зона | Поз | Обозначение | Наименование                               | Кол. на испол. ТМ.92.00.- |         |      |        |       |      |     |     |     | Примечание |                          |        |                |
|--------|------|-----|-------------|--|---------------------------|---------|------|--------|-------|------|-----|-----|-----|------------|--------------------------|--------|----------------|
|        |      |     |             |  | -                         | 01      | 02   | 03     | 04    | 05   | 06  | 07  | 08  |            | 09                       |        |                |
| Б4     |      | 3   | ТМ.92.28    | $\phi 500 / \phi 428$                      |                           |         |      |        |       |      |     |     | 1   |            |                          | 4,1 кг |                |
| Б4     |      |     | ТМ.92.29    | $\phi 550 / \phi 480$                      |                           |         |      |        |       |      |     |     |     | 1          |                          | 4,5 кг |                |
| Б4     |      |     | ТМ.92.30    | $\phi 600 / \phi 532$                      |                           |         |      |        |       |      |     |     |     |            | 1                        | 4,8 кг |                |
|        |      |     |             |  | Материалы                 |         |      |        |       |      |     |     |     |            | Кол. на испол. дана в кг |        |                |
|        |      | 4   |             | Пенька короткая ГОСТ 9993-74               |                           |         |      |        |       |      |     |     |     |            |                          |        | См. ТМ.89.00.Д |
|        |      |     |             | Битум нефтяной марки БН 70/30 ГОСТ 6617-76 | 0,8                       | 0,9     | 1,3  | 2,7    | 4,4   | 2,0  | 2,4 | 7,0 | 7,6 | 9,0        |                          |        | п 4.2.         |
|        |      |     |             | Бензин ГОСТ 8505-80                        |                           |         |      |        |       |      |     |     |     |            |                          |        |                |
|        |      | 5   |             | Цемент марки 400                           |                           |         |      |        |       |      |     |     |     |            |                          |        | См. ТМ.89.00.Д |
|        |      |     |             | ГОСТ 10178-76                              | 0,5                       | 0,6     | 0,7  | 1,5    | 2,5   | 1,2  | 1,4 | 3,9 | 4,2 | 5,0        |                          |        | п 4.3.         |
|        |      |     |             | Асбест марки П-4-20                        |                           |         |      |        |       |      |     |     |     |            |                          |        |                |
|        |      |     |             | ГОСТ 12871-83                              |                           |         |      |        |       |      |     |     |     |            |                          |        |                |
|        |      | 6   |             | Битум нефтяной марки БН 70/30 ГОСТ 6617-76 | 0,4                       | 0,5     | 0,6  | 1,2    | 2,0   | 1,0  | 1,1 | 3,1 | 3,4 | 4,0        |                          |        | См. ТМ.89.00.Д |
|        |      |     |             | Асбест марки П-4-20                        |                           |         |      |        |       |      |     |     |     |            |                          |        | п 4.4.         |
|        |      |     |             | ГОСТ 12871-83                              |                           |         |      |        |       |      |     |     |     |            |                          |        |                |
|        |      |     |             |  | ТМ.92.00                  |         |      |        |       |      |     |     |     |            | Лист                     |        |                |
|        |      |     |             |  | ТМ.92.00                  |         |      |        |       |      |     |     |     |            | 4                        |        |                |
|        |      |     |             |  | Изм.                      | Кол.уч. | Лист | № док. | Подп. | Дата |     |     |     |            |                          |        |                |

Формат А4

|              |                |              |              |                |
|--------------|----------------|--------------|--------------|----------------|
| Инв. № подл. | Подпись и дата | Взам. инв. № | Взам. инв. № | Подпись и дата |
|              |                |              |              |                |

Серия 5.900-2

| Формат | Зона | Поз | Обозначение | Наименование  | Кол. на испол. ТМ.92.00.- |         |      |        |       |      |    | Примечание |    |  |      |  |  |          |
|--------|------|-----|-------------|---|---------------------------|---------|------|--------|-------|------|----|------------|----|--|------|--|--|----------|
|        |      |     |             |   | 10                        | 11      | 12   | 13     | 14    | 15   | 16 |            | 17 |  |      |  |  |          |
|        |      |     |             | <u>Документация</u>                                       |                           |         |      |        |       |      |    |            |    |  |      |  |  |          |
| A3     |      |     | ТМ.92.00.СБ | Сборочный чертеж  |                           |         |      |        |       |      |    |            |    |  |      |  |  |          |
| A4     |      |     | ТМ.89.00.Д  | Технические указания                                      |                           |         |      |        |       |      |    |            |    |  |      |  |  |          |
|        |      |     |             | <u>Детали</u>   |                           |         |      |        |       |      |    |            |    |  |      |  |  |          |
|        |      | 1   |             | Корпус  |                           |         |      |        |       |      |    |            |    |  |      |  |  |          |
|        |      |     |             | Труба $\frac{\text{ГОСТ10704-76}}{\text{Д ГОСТ10705-76}}$ |                           |         |      |        |       |      |    |            |    |  |      |  |  |          |
| B4     |      |     | ТМ.92.31    | 630x7 L=800   | 1                         |         |      |        |       |      |    |            |    |  |      |  |  | 86,0 кг  |
| B4     |      |     | ТМ.92.32    | 720x8 L=800   |                           | 1       |      |        |       |      |    |            |    |  |      |  |  | 112,5 кг |
| B4     |      |     | ТМ.92.33    | 820x8 L=800   |                           |         | 1    |        |       |      |    |            |    |  |      |  |  | 128,0 кг |
| B4     |      |     | ТМ.92.34    | 920x8 L=800   |                           |         |      | 1      |       |      |    |            |    |  |      |  |  | 144,0 кг |
| B4     |      |     | ТМ.92.35    | 1020x8 L=800  |                           |         |      |        | 1     |      |    |            |    |  |      |  |  | 160,0 кг |
|        |      |     |             |   | ТМ.92.00                  |         |      |        |       |      |    |            |    |  | Лист |  |  |          |
|        |      |     |             |   | ТМ.92.00                  |         |      |        |       |      |    |            |    |  | 5    |  |  |          |
|        |      |     |             |   | Изм.                      | Кол.уч. | Лист | № док. | Подп. | Дата |    |            |    |  |      |  |  |          |

Формат А4

|              |                |              |              |                |
|--------------|----------------|--------------|--------------|----------------|
| Инв. № подл. | Подпись и дата | Взам. инв. № | Взам. инв. № | Подпись и дата |
|              |                |              |              |                |

Серия 5.900-2

| Формат | Зона | Поз | Обозначение | Наименование   | Кол. на испол. ТМ.92.00.- |         |      |        |       |      |    | Примечание |    |  |      |  |  |          |  |
|--------|------|-----|-------------|--|---------------------------|---------|------|--------|-------|------|----|------------|----|--|------|--|--|----------|--|
|        |      |     |             |  | 10                        | 11      | 12   | 13     | 14    | 15   | 16 |            | 17 |  |      |  |  |          |  |
|        |      | 1   |             | Корпус   |                           |         |      |        |       |      |    |            |    |  |      |  |  |          |  |
|        |      |     |             | Лист $\frac{\text{Б-ПН-10 ГОСТ 19903-74}}{\text{СтЗ ГОСТ 14637-79}}$ |                           |         |      |        |       |      |    |            |    |  |      |  |  |          |  |
| B4     |      |     | ТМ.92.36    | 800x3486   |                           |         |      |        |       | 1    |    |            |    |  |      |  |  | 198,0 кг |  |
| B4     |      |     | ТМ.92.37    | 800x4114   |                           |         |      |        |       |      | 1  |            |    |  |      |  |  | 233,0 кг |  |
| B4     |      |     | ТМ.92.38    | 800x4742   |                           |         |      |        |       |      |    | 1          |    |  |      |  |  | 269,0 кг |  |
|        |      | 2   |             | Упор   |                           |         |      |        |       |      |    |            |    |  |      |  |  |          |  |
|        |      |     |             | Круг $\frac{\text{В ГОСТ 2590-71}}{\text{СтЗ ГОСТ 535-79}}$          |                           |         |      |        |       |      |    |            |    |  |      |  |  |          |  |
| B4     |      |     | ТМ.92.39    | ∅15 L=1880   | 4                         |         |      |        |       |      |    |            |    |  |      |  |  | 2,6 кг   |  |
| B4     |      |     | ТМ.92.40    | ∅15 L=2155   |                           | 4       |      |        |       |      |    |            |    |  |      |  |  | 3,0 кг   |  |
| B4     |      |     | ТМ.92.41    | ∅15 L=2470   |                           |         | 4    |        |       |      |    |            |    |  |      |  |  | 3,4 кг   |  |
| B4     |      |     | ТМ.92.42    | ∅15 L=2785   |                           |         |      | 4      |       |      |    |            |    |  |      |  |  | 3,9 кг   |  |
| B4     |      |     | ТМ.92.43    | ∅15 L=3098   |                           |         |      |        | 4     |      |    |            |    |  |      |  |  | 4,3 кг   |  |
| B4     |      |     | ТМ.92.44    | ∅15 L=3405   |                           |         |      |        |       | 4    |    |            |    |  |      |  |  | 4,7 кг   |  |
| B4     |      |     | ТМ.92.45    | ∅15 L=4032   |                           |         |      |        |       |      | 4  |            |    |  |      |  |  | 5,6 кг   |  |
| B4     |      |     | ТМ.92.46    | ∅15 L=4660   |                           |         |      |        |       |      |    | 4          |    |  |      |  |  | 6,5 кг   |  |
|        |      |     |             |  | ТМ.92.00                  |         |      |        |       |      |    |            |    |  | Лист |  |  |          |  |
|        |      |     |             |  | ТМ.92.00                  |         |      |        |       |      |    |            |    |  | 6    |  |  |          |  |
|        |      |     |             |  | Изм.                      | Кол.уч. | Лист | № док. | Подп. | Дата |    |            |    |  |      |  |  |          |  |

Формат А4



|              |                |              |              |                |
|--------------|----------------|--------------|--------------|----------------|
| Инв. № подл. | Подпись и дата | Взам. инв. № | Взам. инв. № | Подпись и дата |
|              |                |              |              |                |

Серия 5.900-2

| Формат | Зона | Поз | Обозначение           | Наименование                                    | Кол. на испол. ТМ.92.00.- |         |      |        |       |      |      | Примечание |    |                          |
|--------|------|-----|-----------------------|---|---------------------------|---------|------|--------|-------|------|------|------------|----|--------------------------|
|        |      |     |                       |   | 10                        | 11      | 12   | 13     | 14    | 15   | 16   |            | 17 |                          |
|        |      | 3   |                       | Ребро   |                           |         |      |        |       |      |      |            |    |                          |
|        |      |     |                       | Лист Б-ПН-10 ГОСТ 19903-74<br>СтЗ ГОСТ 14637-79 |                           |         |      |        |       |      |      |            |    |                          |
| Б4     |      |     | ТМ.92.47              | ∅730 / ∅632                                     | 1                         |         |      |        |       |      |      |            |    | 8,2 кг                   |
| Б4     |      |     | ТМ.92.48              | ∅810 / ∅722                                     |                           | 1       |      |        |       |      |      |            |    | 8,3 кг                   |
| Б4     |      |     | ТМ.92.49              | ∅920 / ∅823                                     |                           |         | 1    |        |       |      |      |            |    | 10,4 кг                  |
| Б4     |      |     | ТМ.92.50              | ∅1030 / ∅923                                    |                           |         |      | 1      |       |      |      |            |    | 12,9 кг                  |
| Б4     |      |     | ТМ.92.51              | ∅1130 / ∅1023                                   |                           |         |      |        | 1     |      |      |            |    | 14,2 кг                  |
| Б4     |      |     | ТМ.92.52              | ∅1230 / ∅1123                                   |                           |         |      |        |       | 1    |      |            |    | 15,5 кг                  |
| Б4     |      |     | ТМ.92.53              | ∅1430 / ∅1323                                   |                           |         |      |        |       |      | 1    |            |    | 18,0 кг                  |
| Б4     |      |     | ТМ.92.54              | ∅1630 / ∅1523                                   |                           |         |      |        |       |      |      | 1          |    | 20,8 кг                  |
|        |      |     |                       | <u>Материалы</u>                                |                           |         |      |        |       |      |      |            |    | Кол. на испол. дана в кг |
|        |      | 4   |                       | Пенька короткая ГОСТ 9993-74                    |                           |         |      |        |       |      |      |            |    | См. ТМ.89.00.Д           |
|        |      |     |                       | Битум нефтяной марки                            | 9,9                       | 10,0    | 12,3 | 13,8   | 14,7  | 16,0 | 19,3 | 22,3       |    | п 4.2.                   |
|        |      |     | БН 70/30 ГОСТ 6617-76 |   |                           |         |      |        |       |      |      |            |    |                          |
|        |      |     | Бензин ГОСТ 8505-80   |   |                           |         |      |        |       |      |      |            |    |                          |
|        |      |     |                       |   | ТМ.92.00                  |         |      |        |       |      |      | Лист       | 7  |                          |
|        |      |     |                       |   | Изм.                      | Кол.уч. | Лист | № док. | Подп. | Дата |      |            |    |                          |

Формат А4

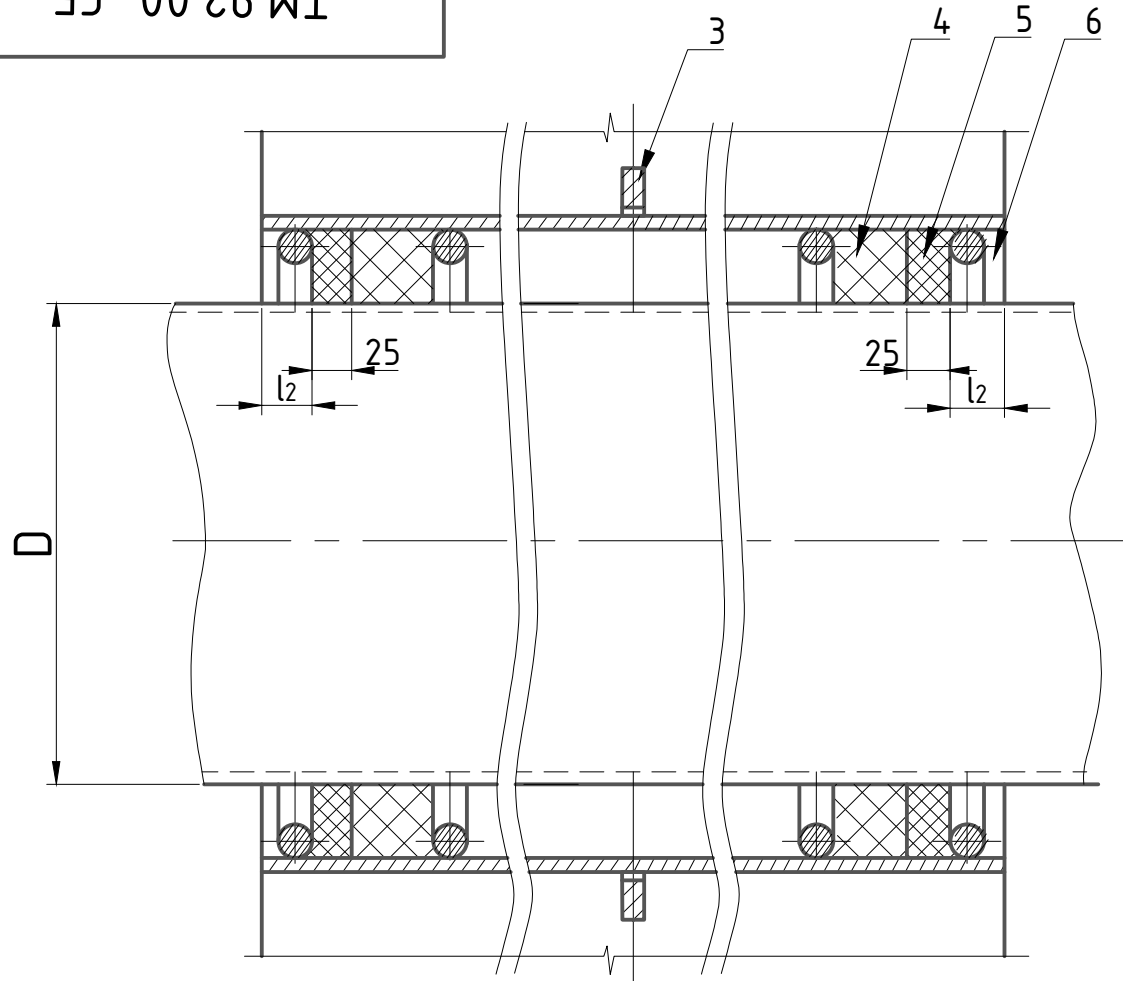
|              |                |              |              |                |
|--------------|----------------|--------------|--------------|----------------|
| Инв. № подл. | Подпись и дата | Взам. инв. № | Взам. инв. № | Подпись и дата |
|              |                |              |              |                |

Серия 5.900-2

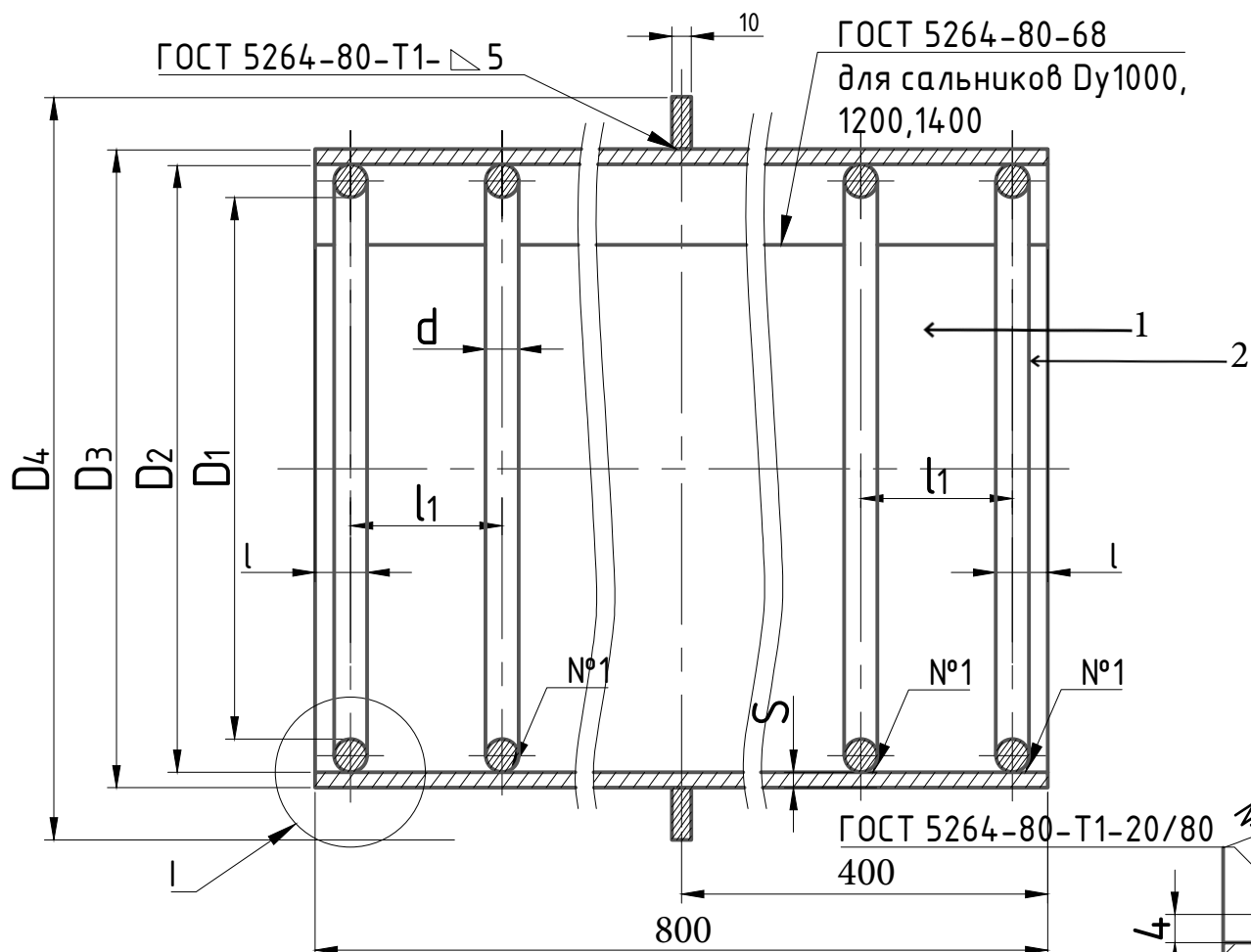
| Формат | Зона | Поз | Обозначение         | Наименование          | Кол. на испол. ТМ.92.00.- |         |      |        |       |      |      | Примечание |    |                |
|--------|------|-----|---------------------|-----------------------|---------------------------|---------|------|--------|-------|------|------|------------|----|----------------|
|        |      |     |                     |                       | 10                        | 11      | 12   | 13     | 14    | 15   | 16   |            | 17 |                |
|        |      | 5   |                     | Цемент марки 400      |                           |         |      |        |       |      |      |            |    | См. ТМ.89.00.Д |
|        |      |     |                     | ГОСТ 10176-76         | 5,8                       | 5,8     | 7,5  | 8,4    | 9,0   | 10,0 | 12,0 | 14,0       |    | п 4.3.         |
|        |      |     | Асбест марки П-4-20 |                       |                           |         |      |        |       |      |      |            |    |                |
|        |      |     |                     | ГОСТ 12871-83         |                           |         |      |        |       |      |      |            |    |                |
|        |      | 6   |                     | Битум нефтяной марки  |                           |         |      |        |       |      |      |            |    | См. ТМ.89.00.Д |
|        |      |     |                     | БН 70/30 ГОСТ 6617-76 | 5,8                       | 5,8     | 9,0  | 10,0   | 11,0  | 12,0 | 15,0 | 17,0       |    | п 4.4.         |
|        |      |     | Асбест марки П-4-20 |                       |                           |         |      |        |       |      |      |            |    |                |
|        |      |     |                     | ГОСТ 12871-83         |                           |         |      |        |       |      |      |            |    |                |
|        |      |     |                     |                       | ТМ.92.00                  |         |      |        |       |      |      | Лист       | 8  |                |
|        |      |     |                     |                       | Изм.                      | Кол.уч. | Лист | № док. | Подп. | Дата |      |            |    |                |

Формат А4

TM.92.00. CB



Корпус сальника



М 1:1

1. Предельные отклонения размеров:  $\pm \frac{IT14}{2}$
2. Остальные технические требования см. TM.89.00.Д

| Обозначение | Шифр сальника | D    | Основные размеры сальника |                |                |                |     |    |     |                |                |               | Масса сальника, кг |
|-------------|---------------|------|---------------------------|----------------|----------------|----------------|-----|----|-----|----------------|----------------|---------------|--------------------|
|             |               |      | D <sub>1</sub>            | D <sub>2</sub> | D <sub>3</sub> | D <sub>4</sub> | S   | d  | l   | l <sub>1</sub> | l <sub>2</sub> | L разв. поз.2 |                    |
| TM 92       | Dy 50         | 57   | 89                        | 114            | 115            | 185            | 4,5 | 7  | 15  | 120            | 20             | 300           | 13,0               |
| -01         | Dy 80         | 89   | 115                       | 140            | 142            | 215            |     |    |     |                |                | 382           | 18,1               |
| -02         | Dy 100        | 108  | 140                       | 165            | 167            | 240            |     |    |     |                |                | 460           | 19,3               |
| -03         | Dy 125        | 133  | 191                       | 219            | 221            | 290            | 6   | 10 | 180 | 25             | 620            | 33,6          |                    |
| -04         | Dy 150        | 159  | 239                       | 273            | 275            | 345            |     |    |     |                | 730            | 45,2          |                    |
| -05         | Dy 200        | 219  | 239                       | 273            | 275            | 345            |     |    |     |                | 780            | 40,5          |                    |
| -06         | Dy 250        | 273  | 291                       | 325            | 327            | 395            | 8   | 15 | 20  | 30             | 945            | 48,1          |                    |
| -07         | Dy 300        | 325  | 382                       | 426            | 428            | 500            |     |    |     |                | 1245           | 74,5          |                    |
| -08         | Dy 350        | 377  | 430                       | 478            | 480            | 550            |     |    |     |                | 1395           | 101,6         |                    |
| -09         | Dy 400        | 426  | 484                       | 530            | 532            | 600            | 7   | 15 | 20  | 30             | 1362           | 103,6         |                    |
| -10         | Dy 500        | 530  | 584                       | 630            | 632            | 730            |     |    |     |                | 1880           | 126,2         |                    |
| -11         | Dy 600        | 630  | 672                       | 720            | 722            | 810            |     |    |     |                | 2135           | 154,4         |                    |
| -12         | Dy 700        | 720  | 772                       | 820            | 823            | 920            | 8   | 15 | 20  | 30             | 2470           | 180,9         |                    |
| -13         | Dy 800        | 820  | 872                       | 920            | 923            | 1030           |     |    |     |                | 2785           | 204,6         |                    |
| -14         | Dy 900        | 920  | 972                       | 1020           | 1023           | 1130           |     |    |     |                | 3098           | 226,1         |                    |
| -15         | Dy 1000       | 1020 | 1070                      | 1120           | 1123           | 1230           | 9   | 15 | 20  | 30             | 3405           | 270,4         |                    |
| -16         | Dy 1200       | 1220 | 1270                      | 1320           | 1323           | 1430           |     |    |     |                | 4032           | 319,7         |                    |
| -17         | Dy 1400       | 1420 | 1470                      | 1520           | 1523           | 1630           |     |    |     |                | 4650           | 369,0         |                    |

Серия 5.900-2

|              |                |              |                |
|--------------|----------------|--------------|----------------|
| Инв. № подл. | Подпись и дата | Взам. инв. № | Подпись и дата |
|              |                |              |                |

| ТМ.92.00. СБ   |             |      |        |          |      |           |          |         |
|--|-------------|------|--------|----------|------|-----------|----------|---------|
| Изм.   | Колуч.      | Лист | № док. | Подп.    | Дата |           |          |         |
| Разработ   | Дубинская   |      |        | А.Дубин  |      |           |          |         |
| Проб   | Костельцева |      |        | З.Кос    |      |           |          |         |
| Рук. бр.   | Смирнов     |      |        | С.Смир   |      |           |          |         |
| Гл. инженер  | Блоков      |      |        | В.Блок   |      |           |          |         |
| Н. контр.  | Вайнштейн   |      |        | В.Вайн   |      |           |          |         |
| Утв.   | Явдеев      |      |        | А.Явдеев |      |           |          |         |
| Сальники набивные Ду 50...1400, L=800 Сборочный чертеж |             |      |        |          |      | Стадия    | Масса    | Масштаб |
|  |             |      |        |          |      | и         | См.табл. | -       |
| Госстрой СССР<br>СОЮЗВОДОКАНАЛПРОЕКТ<br>г. Москва      |             |      |        |          |      | Лист      | Листов 1 |         |
|  |             |      |        |          |      | Формат А3 |          |         |