



PN 10/16 - DN 40...300

KAT-A 1544

Особенности и преимущества продукции

- Мягкое уплотнение по EN 16767
- Строительная длина по EN 558, ряд 48 (DIN 3202, F6)
- С двусторонним фланцевым соединением по EN 1092-2
- Малые потери давления из-за свободного прохода (100%)
- Срок эксплуатации удвоен из-за переворачиваемого диска
- Интегрированные ограничители диска для защиты уплотнения
- Без трения опоры из-за интегрированного крепления диска
- Поддерживаемое движение закрытия для уменьшения гидравлического удара
- Гладкая форма диска предотвращает появление загрязнения и налёта
- Простой и быстрый демонтаж крышки корпуса и диска затвора
- С резьбовой заглушкой G 3/4"

Материалы

- Корпус: ВЧШГ EN-GJS-400-15 (GGG-40)
- Крышка: ВЧШГ EN-GJS-400-15 (GGG-40)
- Диск обратного клапана: ВЧШГ EN-JS EN-GJS-400-15, вулканизирован со всех сторон EPDM
- Винты крышки: Нерж. сталь A2 (DIN EN ISO 3506)
- Заглушка: Латунь

Защита от коррозии

- Внутри и снаружи эпоксидное покрытие по GSK

Вариант

- Стандартное исполнение как описано
- Болт для подъёма диска G 3/4" (возможно дооснастить)
- Подходит для Морской воды

Область применения

- Установка в сооружении



Испытания и сертификация

- Выходной контроль по 1074-3, EN 12266-1 (класс герметичности A)
- Эластомеры одобрены по W 270

Аксессуары

- Болт для подъёма диска

Примечание

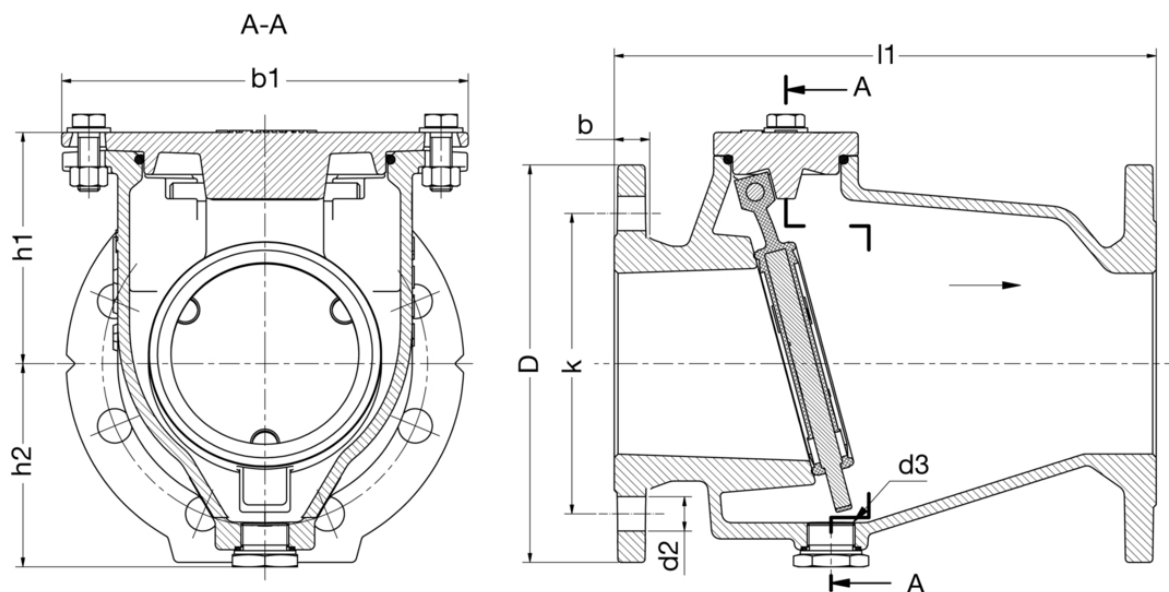
Для надлежащей установки и безопасной эксплуатации необходимо соблюдать инструкции по монтажу и эксплуатации: KAT-B 1544

Допустимые параметры режима эксплуатации

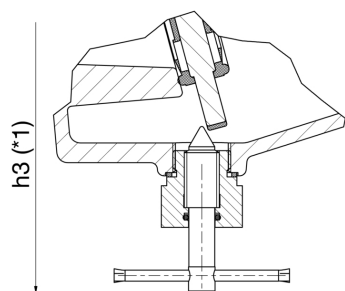
Du	Pu	Макс. допустимое раб. давление	
		[бар]	Макс. допустимая раб. температура для нейтр. жидкости [°C]
40...300	16	16	50
200...300	10	10	50



Чертёж



Болт для подъёма диска



1*: размер до середины арматуры

Болт для подъёма диска (со сменным дренажным болтом)

- DN 40...100: 1,5 бар - макс. давление для подъёма диска
- DN 125...200: 0,75 бар - макс. давление для подъёма диска
- DN 250...300: 0,25 бар - макс. давление для подъёма диска

Технические данные

PN 10

DN	200	250	300
D	[мм] 340	400	455
b	[мм] 20	22	24,5
k	[мм] 295	350	400
b1	[мм] 400	490	550
d2	[мм] 23	23	23
h1	[мм] 237	291	336
h2	[мм] 185	210	235
h3	[мм] 225	250	275
l1	[мм] 500	600	700
Отверстий	8	12	12
Резьба d3	[дюйм] 3/4"	3/4"	3/4"
Вес ≈	[кг] 81,00	130,50	175,50
Габариты ≈	[м³] 0,085	0,13	0,19



Технические данные

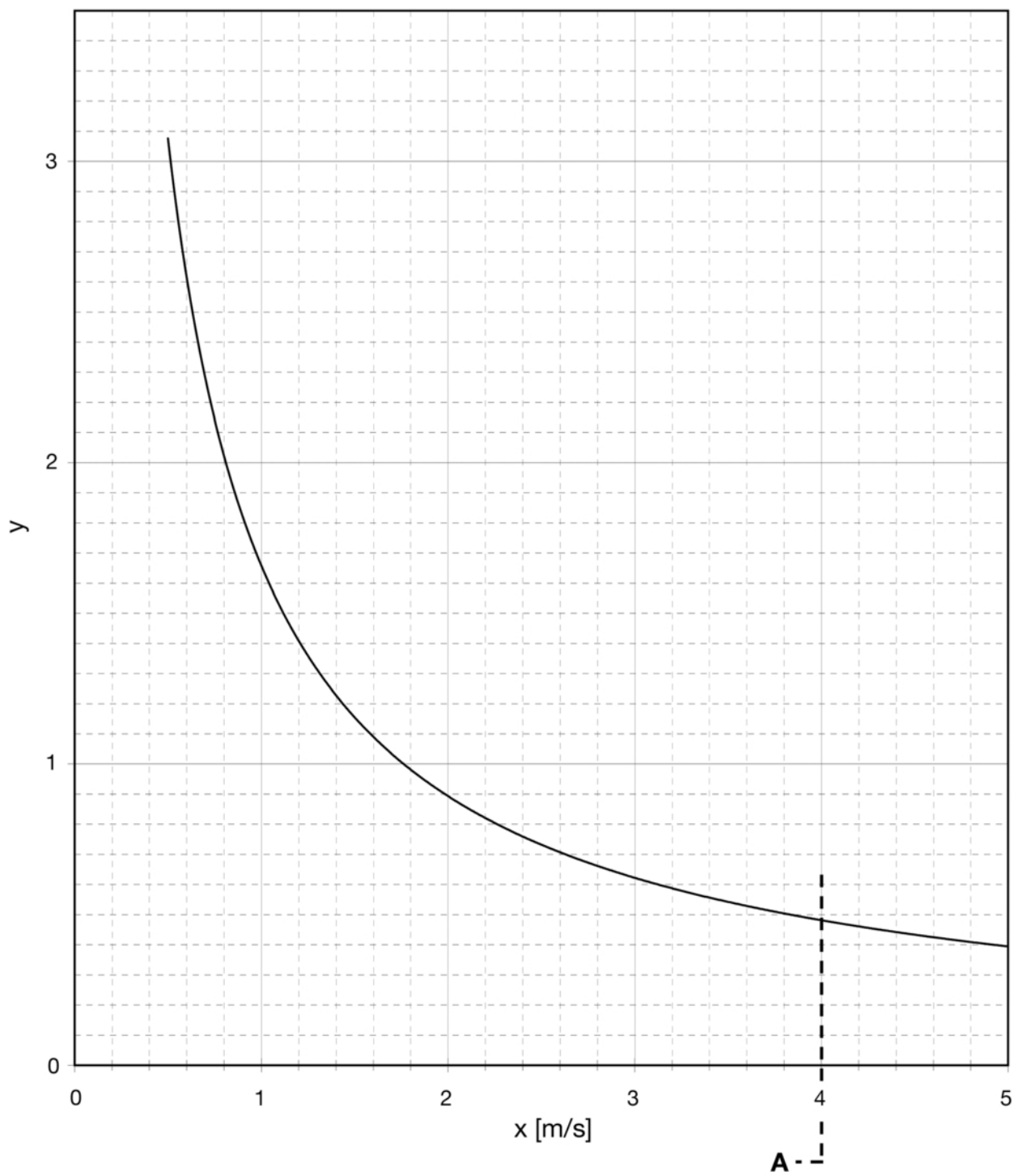
PN 16

DN		40	50	65	80	100	125	150	200	250	300
D	[мм]	150	165	185	200	220	250	285	340	400	455
b	[мм]	19	19	19	19	19	19	19	20	22	24,5
k	[мм]	110	125	145	160	180	210	240	295	355	410
b1	[мм]	145	160	185	200	225	310	340	400	490	550
d2	[мм]	19	19	19	19	19	19	23	23	28	28
h1	[мм]	90	95	115	125	138	173	193	237	291	336
h2	[мм]	75	82	90	100	113	138	148	185	210	235
h3	[мм]	115	120	130	140	152	178	185	225	250	275
l1	[мм]	180	200	240	260	300	350	400	500	600	700
Отверстий		4	4	4	8	8	8	8	12	12	12
Резьба d3	[дюйм]	3/4"	3/4"	3/4"	3/4"	3/4"	3/4"	3/4"	3/4"	3/4"	3/4"
Вес ≈	[кг]	8,00	10,00	13,50	16,00	21,00	35,00	46,00	81,00	130,50	175,50
Габариты ≈	[м ³]	0,005	0,006	0,01	0,015	0,03	0,04	0,05	0,085	0,13	0,19



Дополнительная информация

Коэффициент гидравлического сопротивления



x: Скорость течения [м/с]
 y: Коэффициент гидравлического сопротивления ζ
 A: Эксплуатационные ограничения