

Опора направляющая ТПР.08.38.00.000

Опора предназначена для крепления труб из углеродистой и низколегированной стали при строительстве технологических трубопроводов с наружным диаметром от 114 до 325 мм, транспортирующих вещества с температурой от минус 60 до 300 градусов и номинальным давлением P_n до 25МПа при температуре окружающей среды до минус 70 градусов.

Величины боковых допускаемых расчетных нагрузок заданы при условии отсутствия внешних изгибающих моментов.

Величина максимального перемещения опоры вдоль оси трубы указана в таблице.

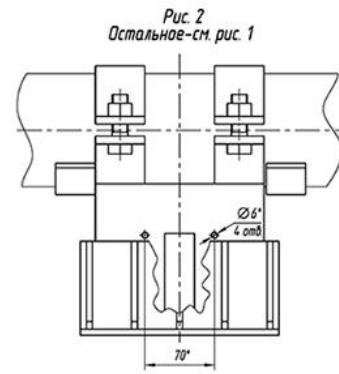
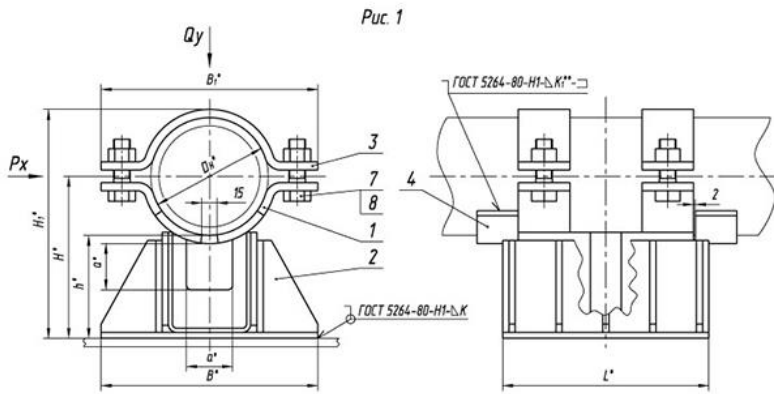
Технические требования

- *Размеры для справок
- Сварку производить электродом типа 350А ГОСТ 9467-75.
- **К1-по наименьшей толщине свариваемых деталей.
- Покрытие: грунтовка АК-070 ГОСТ 25718-83 в один слой; эмаль ХВ-16 ТУ 6-10-1301-83 в два слоя.

Допускаются другие виды антикоррозионного покрытия согласно проекту.

- Маркировать любым способом, обеспечивающим сохранность маркировки на весь срок эксплуатации, шрифтом не менее 5: товарный знак завода-изготовителя и обозначение по чертежу.





Обозначение	Dн, мм	Размеры, мм							Масса, кг, не более
		Рис.	h	H	H1	B	B1	L	
ТПР.08.38.00.000	114	1	100	157	222	214	210	200	11,40
ТПР.08.38.00.000-01	114	2	150	207	272	214	210	200	12,28
ТПР.08.38.00.000-02	114	2	200	257	322	214	210	200	13,17
ТПР.08.38.00.000-03	168	1	100	184	276	264	280	200	17,58
ТПР.08.38.00.000-04	168	2	150	234	326	246	280	200	18,71
ТПР.08.38.00.000-05	168	2	200	284	376	246	280	200	19,84
ТПР.08.38.00.000-06	219	1	100	210	329	314	365	270	24,71
ТПР.08.38.00.000-07	219	2	150	260	379	314	365	270	26,34
ТПР.08.38.00.000-08	219	2	200	310	429	314	365	270	27,93
ТПР.08.38.00.000-09	273	1	100	237	383	318	420	270	30,35
ТПР.08.38.00.000-10	273	2	150	287	433	318	420	270	32,70
ТПР.08.38.00.000-11	273	2	200	337	483	318	420	270	34,09
ТПР.08.38.00.000-12	325	1	100	263	435	318	470	270	31,04
ТПР.08.38.00.000-13	325	2	150	313	485	318	470	270	33,42
ТПР.08.38.00.000-14	325	2	200	363	535	318	470	270	35,78