

Опора подвижная ТПР.05.18(1).00.000

Подвижные опоры ТПР.05.18(1).00.000 предназначены для крепления стальных труб, наружный диаметр которых составляет от 133 мм до 1420 мм. Возможная температура рабочей среды до +300°C. Номинальное давление PN до 25 МПа при температуре окружающей среды до -70°C.



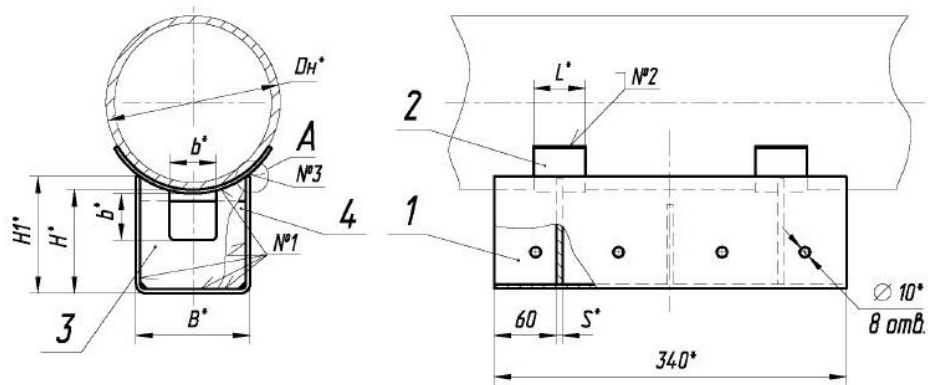
Техническая характеристика

1. Опоры подвижные скользящие предназначены для крепления трубопроводов из углеродистой и низколегированной стали с наружным диаметром от 133 до 1420 мм, с температурой рабочей среды до 300 градусов и номинальным давлением PN до 25 МПа при температуре окружающей среды до минус 70 градусов.
2. Величины осевых допускаемых расчетных нагрузок заданы при условии отсутствия внешних изгибающих моментов.
3. Перемещение по оси трубы не более 260 мм.

Технические требования

1. *Размеры для справок.
2. +/- IT 16/2.
3. Сварочная проволока СВ-08Г2С ГОСТ 2246-70.
4. Шов №3 – сварка дуговая в защитном газе.
5. Допускается применение сварки ручной дуговой электродом типа 350А ГОСТ 9467-75.
6. Покрытие: грунтровка АК-070 ГОСТ 25718-83 в один слой; эмаль ХВ-16 ТУ 6-10-1301-83. VI.ХЛ1 в два слоя.
7. Допускаются другие виды антикоррозионного покрытия согласно требованиям проекта.
8. Маркировать: обозначение по чертежу (см. табл. 1) и товарный знак завода-изготовителя.

Маркировку производить любым способом, обеспечивающим сохранность маркировки в течение всего срока эксплуатации, высота шрифта не менее 10 мм.



Обозначение	Dн, мм	Размеры, мм						Масса, кг
		H*	H1*	B*	L*	b*	S*=K1	
ТПР.05.18(1).00.000	133	100	119	110	50	45	3	3,6
ТПР.05.18(1).00.000-01	133	150	169	110	50	45	3	5,0
ТПР.05.18(1).00.000-02	159	100	114	110	50	45	3	3,7
ТПР.05.18(1).00.000-03	159	150	164	110	50	45	3	4,9
ТПР.05.18(1).00.000-04	168	100	113	110	50	45	3	3,6
ТПР.05.18(1).00.000-05	168	150	163	110	50	45	3	4,8
ТПР.05.18(1).00.000-06	194	100	148	180	50	45	3	5,6
ТПР.05.18(1).00.000-07	194	150	198	180	50	45	3	7,0
ТПР.05.18(1).00.000-08	219	100	136	180	50	45	3	5,3
ТПР.05.18(1).00.000-09	219	150	186	180	50	45	3	6,8
ТПР.05.18(1).00.000-10	273	100	125	180	50	45	3	5,1
ТПР.05.18(1).00.000-11	273	150	175	180	50	45	3	6,6
ТПР.05.18(1).00.000-12	325	100	165	280	50	60	4	10,1
ТПР.05.18(1).00.000-13	325	150	215	280	50	60	4	12,5
ТПР.05.18(1).00.000-14	377	100	152	280	50	60	4	9,7
ТПР.05.18(1).00.000-15	377	150	202	280	50	60	4	12,1
ТПР.05.18(1).00.000-16	426	100	142	280	50	60	4	9,6
ТПР.05.18(1).00.000-17	426	150	192	280	50	60	4	11,8
ТПР.05.18(1).00.000-18	480	100	174	380	50	60	6	19,0
ТПР.05.18(1).00.000-19	480	150	224	380	50	60	6	23,3
ТПР.05.18(1).00.000-20	530	100	164	380	50	60	6	18,5
ТПР.05.18(1).00.000-21	530	150	214	380	50	60	6	22,3
ТПР.05.18(1).00.000-22	630	100	150	380	50	80	6	17,8
ТПР.05.18(1).00.000-23	630	150	200	380	50	80	6	22,1
ТПР.05.18(1).00.000-24	720	100	185	500	80	80	6	25,7
ТПР.05.18(1).00.000-25	720	150	235	500	80	80	6	30,8
ТПР.05.18(1).00.000-26	820	100	172	500	80	80	6	24,9
ТПР.05.18(1).00.000-27	820	150	222	500	80	80	6	30,0
ТПР.05.18(1).00.000-28	920	100	158	500	80	80	8	31,9
ТПР.05.18(1).00.000-29	920	150	208	500	80	80	8	38,7
ТПР.05.18(1).00.000-30	1020	100	218	700	80	80	8	46,9
ТПР.05.18(1).00.000-31	1020	150	268	700	80	80	8	55,2
ТПР.05.18(1).00.000-32	1220	100	195	700	120	80	8	48,7
ТПР.05.18(1).00.000-33	1220	150	245	700	120	80	8	57,5
ТПР.05.18(1).00.000-34	1420	100	172	700	120	80	10	58,1
ТПР.05.18(1).00.000-35	1420	150	222	700	120	80	10	69,0