

## Опора подвижная ТПР.05.11(4).00.000

Подвижные опоры ТПР.05.11(4).00.000 предназначены для корректного распределения нагрузки на оборудование и выполнения иных защитных функций. Рассчитаны для стальных трубопроводов, диаметр которых составляет от 57 мм до 720 мм. Возможная температура транспортируемых веществ от -70°C до +450°C. Номинальное давление PN до 25 МПа при температуре окружающей среды до -70°C.



Конструкция состоит из опоры, скобы и ребра.

### Конструкция опоры ТПР.05.11(4).00.000

- Опора ТПР.05.11(4).01.000
- Ребро ТПР.05.11(4).01.001
- Скоба ТПР.05.11(4).01.002

Опора

Обозначение	Размеры, мм				Масса, кг, не более
	H	R	a	B	
ТПР.05.11(4).01.000-00	101	35	30	50	1,49
ТПР.05.11(4).01.000-01	151	35	30	50	2,16
ТПР.05.11(4).01.000-02	99	44	30	50	1,45
ТПР.05.11(4).01.000-03	149	44	30	50	2,14
ТПР.05.11(4).01.000-04	98	51	30	50	1,44
ТПР.05.11(4).01.000-05	148	51	30	50	2,13
ТПР.05.11(4).01.000-06	107	62	45	90	1,94
ТПР.05.11(4).01.000-07	157	62	45	90	2,75
ТПР.05.11(4).01.000-08	104	75	45	90	1,91
ТПР.05.11(4).01.000-09	154	75	45	90	2,69
ТПР.05.11(4).01.000-10	102	88	45	90	1,87
ТПР.05.11(4).01.000-11	152	88	45	90	2,67
ТПР.05.11(4).01.000-12	138	120	45	200	3,61
ТПР.05.11(4).01.000-13	188	120	45	200	4,78
ТПР.05.11(4).01.000-14	124	147	45	200	5,00
ТПР.05.11(4).01.000-15	174	147	45	200	6,73
ТПР.05.11(4).01.000-16	118	173	60	200	4,74
ТПР.05.11(4).01.000-17	168	173	60	200	6,46
ТПР.05.11(4).01.000-18	114	199	60	200	4,65
ТПР.05.11(4).01.000-19	164	199	60	200	6,36
ТПР.05.11(4).01.000-20	110	223	60	200	5,91
ТПР.05.11(4).01.000-21	160	223	60	200	8,18
ТПР.05.11(4).01.000-22	127	277	60	300	8,63
ТПР.05.11(4).01.000-23	177	277	60	300	11,54
ТПР.05.11(4).01.000-24	120	327	60	300	8,39
ТПР.05.11(4).01.000-25	170	327	60	300	11,30
ТПР.05.11(4).01.000-26	141	372	60	400	11,43
ТПР.05.11(4).01.000-27	191	372	60	400	14,67
ТПР.05.11(4).01.000-28	106	65	45	90	2,02
ТПР.05.11(4).01.000-29	156	65	45	90	2,85
ТПР.05.11(4).01.000-30	115	92	45	130	2,60
ТПР.05.11(4).01.000-31	165	92	45	130	3,57

## Ребро

Обозначение	Размеры, мм			Масса, кг, не более
	H	B	R	
ТПР.05.11(4).01.001-00	102	82	65	0,18
ТПР.05.11(4).01.001-01	152	82	65	0,31
ТПР.05.11(4).01.001-02	111	122	92	0,30
ТПР.05.11(4).01.001-03	161	122	92	0,50

## Скоба

Обозначение	Размеры, мм				Масса, кг, не более
	H	B	R	S	
ТПР.05.11(4).01.002-00	101	50	4	4	1,26
ТПР.05.11(4).01.002-01	151	50	4	4	1,80
ТПР.05.11(4).01.002-02	99	50	4	4	1,24
ТПР.05.11(4).01.002-03	149	50	4	4	1,78
ТПР.05.11(4).01.002-04	98	50	4	4	1,23
ТПР.05.11(4).01.002-05	148	50	4	4	1,77
ТПР.05.11(4).01.002-06	107	90	4	4	1,54
ТПР.05.11(4).01.002-07	157	90	4	4	2,08
ТПР.05.11(4).01.002-08	104	90	4	4	1,51
ТПР.05.11(4).01.002-09	154	90	4	4	2,04
ТПР.05.11(4).01.002-10	102	90	4	4	1,49
ТПР.05.11(4).01.002-11	152	90	4	4	2,02
ТПР.05.11(4).01.002-12	138	200	4	4	2,46
ТПР.05.11(4).01.002-13	188	200	4	4	2,99
ТПР.05.11(4).01.002-14	124	200	6	6	3,42
ТПР.05.11(4).01.002-15	174	200	6	6	4,22
ТПР.05.11(4).01.002-17	168	200	6	6	4,13
ТПР.05.11(4).01.002-18	114	200	6	6	3,26
ТПР.05.11(4).01.002-19	164	200	6	6	4,06
ТПР.05.11(4).01.002-20	110	200	8	8	4,19
ТПР.05.11(4).01.002-21	160	200	8	8	5,26
ТПР.05.11(4).01.002-22	127	300	8	8	5,62
ТПР.05.11(4).01.002-23	177	300	8	8	6,69
ТПР.05.11(4).01.002-24	120	300	8	8	5,47
ТПР.05.11(4).01.002-25	170	300	8	8	6,54
ТПР.05.11(4).01.002-26	141	400	8	8	6,99
ТПР.05.11(4).01.002-27	191	400	8	8	8,05
ТПР.05.11(4).01.002-28	106	90	4	4	1,54
ТПР.05.11(4).01.002-29	156	90	4	4	2,07
ТПР.05.11(4).01.002-30	115	130	4	4	1,85
ТПР.05.11(4).01.002-31	165	130	4	4	2,38

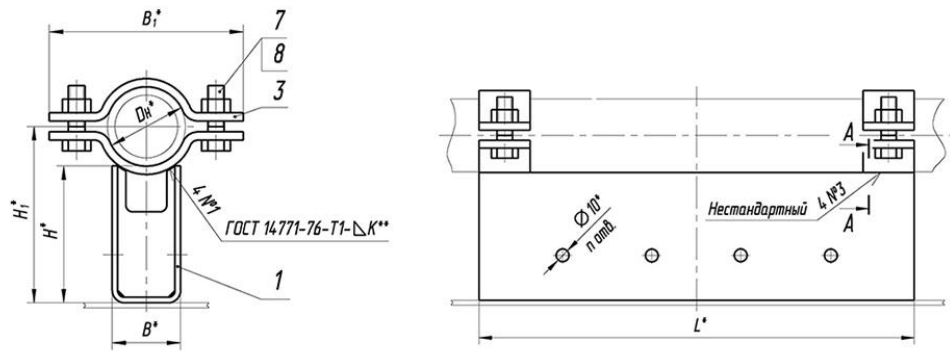
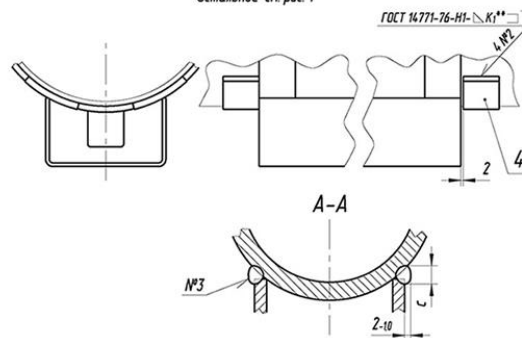


Рис. 2  
Остальное-см. рис. 1



Обозначение	Тип	Dn, мм	Размеры						Осевое перемещение трубопровода, мм, не более	Допускаемая вертикальная нагрузка Qv, кН	Масса, кг, не более
			H	H1	B	B1	L	n			
ТПР.05.11(4).00.000-00	1	57	100	129	50	142	340	8	250	2,5	4,39
ТПР.05.11(4).00.000-01	1	57	150	179	50	142	340	8	250	2,5	5,70
ТПР.05.11(4).00.000-02	1	76	100	138	50	160	340	8	250	3,0	4,54
ТПР.05.11(4).00.000-03	1	76	150	188	50	160	340	8	250	3,0	5,86
ТПР.05.11(4).00.000-04	1	89	100	145	50	179	340	8	250	5,0	4,67
ТПР.05.11(4).00.000-05	1	89	150	195	50	179	340	8	250	5,0	6,01
ТПР.05.11(4).00.000-06	1	108	100	154	90	200	340	8	250	6,0	7,41
ТПР.05.11(4).00.000-07	1	108	150	204	90	200	340	8	250	6,0	8,72
ТПР.05.11(4).00.000-08	1	133	100	167	90	250	340	8	250	8,0	8,02
ТПР.05.11(4).00.000-09	1	133	150	217	90	250	340	8	250	8,0	9,52
ТПР.05.11(4).00.000-10	1	159	100	180	90	275	340	8	250	10,0	8,53
ТПР.05.11(4).00.000-11	1	159	150	230	90	275	340	8	250	10,0	10,05
ТПР.05.11(4).00.000-12	1	219	100	210	200	365	340	8	250	25,0	16,59
ТПР.05.11(4).00.000-13	1	219	150	260	200	365	340	8	250	25,0	18,66
ТПР.05.11(4).00.000-14	1	273	100	237	200	420	340	8	250	40,0	20,84
ТПР.05.11(4).00.000-15	1	273	150	287	200	420	340	8	250	40,0	23,9
ТПР.05.11(4).00.000-16	1	325	100	263	200	470	340	8	250	70,0	21,46
ТПР.05.11(4).00.000-17	1	325	150	313	200	470	340	8	250	70,0	24,97
ТПР.05.11(4).00.000-18	2	377	100	289	200	525	340	8	250	70,0	25,69
ТПР.05.11(4).00.000-19	2	377	150	339	200	525	340	8	250	70,0	28,73
ТПР.05.11(4).00.000-20	2	426	100	313	200	575	340	8	250	80,0	32,68
ТПР.05.11(4).00.000-21	2	426	150	363	200	575	340	8	250	80,0	36,70
ТПР.05.11(4).00.000-22	2	530	100	365	300	705	340	8	250	120,0	49,25
ТПР.05.11(4).00.000-23	2	530	150	415	300	705	340	8	250	120,0	54,23
ТПР.05.11(4).00.000-24	2	630	100	415	300	805	340	8	250	120,0	53,09
ТПР.05.11(4).00.000-25	2	630	150	465	300	805	340	8	250	120,0	58,09
ТПР.05.11(4).00.000-26	2	720	100	460	400	895	340	8	250	160,0	62,06
ТПР.05.11(4).00.000-27	2	720	150	510	400	895	340	8	250	160,0	78,44



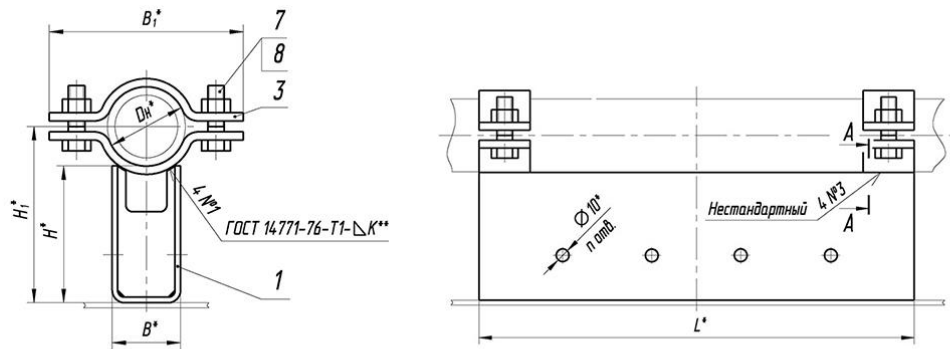
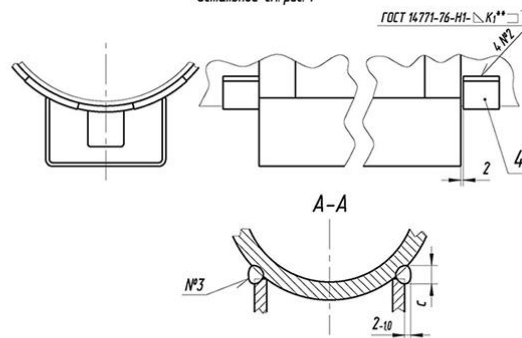


Рис. 2  
Остальное-см. рис. 1



Обозначение	Тип	Dн, мм	Размеры						Осевое перемещение трубопровода, мм, не более	Допускаемая вертикальная нагрузка Qv, кН	Масса, кг, не более
			H	H1	B	B1	L	n			
ТПР.05.11(4).00.000-28	1	57	100	129	50	142	170	6	90	2,5	2,98
ТПР.05.11(4).00.000-29	1	57	150	179	50	142	170	6	90	2,5	3,66
ТПР.05.11(4).00.000-30	1	76	100	138	50	160	170	6	90	3,0	3,14
ТПР.05.11(4).00.000-31	1	76	150	188	50	160	170	6	90	3,0	3,85
ТПР.05.11(4).00.000-32	1	89	100	145	50	179	170	6	90	5,0	3,30
ТПР.05.11(4).00.000-33	1	89	150	195	50	179	170	6	90	5,0	4,00
ТПР.05.11(4).00.000-34	1	108	100	154	90	200	170	6	90	6,0	5,52
ТПР.05.11(4).00.000-35	1	108	150	204	90	200	170	6	90	6,0	6,34
ТПР.05.11(4).00.000-36	1	133	100	167	90	250	170	6	90	8,0	6,26
ТПР.05.11(4).00.000-37	1	133	150	217	90	250	170	6	90	8,0	7,06
ТПР.05.11(4).00.000-38	1	159	100	180	90	275	170	6	90	10,0	6,79
ТПР.05.11(4).00.000-39	1	159	150	230	90	275	170	6	90	10,0	7,61
ТПР.05.11(4).00.000-40	1	219	100	210	200	365	170	6	90	25,0	13,48
ТПР.05.11(4).00.000-41	1	219	150	260	200	365	170	6	90	25,0	14,68
ТПР.05.11(4).00.000-42	1	273	100	237	200	420	170	6	90	25,0	16,53
ТПР.05.11(4).00.000-43	1	273	150	287	200	420	170	6	90	25,0	18,30
ТПР.05.11(4).00.000-44	1	325	100	263	200	470	170	6	90	50,0	17,78
ТПР.05.11(4).00.000-45	1	325	150	313	200	470	170	6	90	50,0	19,53
ТПР.05.11(4).00.000-46	2	377	100	289	200	525	170	6	90	50,0	21,64
ТПР.05.11(4).00.000-47	2	377	150	339	200	525	170	6	90	59,0	26,45
ТПР.05.11(4).00.000-48	2	426	100	313	200	575	170	6	90	60,0	27,50
ТПР.05.11(4).00.000-49	2	426	150	363	200	575	170	6	90	60,0	29,81
ТПР.05.11(4).00.000-50	2	530	100	365	300	706	170	6	90	80,0	42,01
ТПР.05.11(4).00.000-51	2	530	150	415	300	706	170	6	90	80,0	44,98
ТПР.05.11(4).00.000-52	2	630	100	415	300	805	170	6	90	80,0	45,74
ТПР.05.11(4).00.000-53	2	630	150	465	300	805	170	6	90	80,0	48,71
ТПР.05.11(4).00.000-54	2	720	100	460	400	895	170	6	90	80,0	52,82
ТПР.05.11(4).00.000-55	2	720	150	510	400	895	170	6	90	80,0	56,13
ТПР.05.11(4).00.000-56	1	114	100	157	90	210	170	6	90	6,0	5,98
ТПР.05.11(4).00.000-57	1	114	150	207	90	210	170	6	90	6,0	6,81
ТПР.05.11(4).00.000-58	1	168	100	184	90	285	170	6	90	10,0	7,84
ТПР.05.11(4).00.000-59	1	168	150	234	90	285	170	6	90	10,0	8,81