

# ДИСКОВЫЕ ПОВОРОТНЫЕ ЗАТВОРЫ «ГРАНВЭЛ»

## Применение

Стандартное исполнения затворов производится со сменным седловым уплотнением, кроме затворов фланцевого исполнения с увеличенной строительной длиной. (см. стр. 25, 26) В качестве опции затворы стандартного исполнения могут быть произведены с вулканизированным седловым уплотнением, данный тип затворов имеет отличительную маркировку буквой V после обозначения типа корпуса, пример: FLNV(w), FNV(w) LUGNV(w).

## Типовое исполнение для межфланцевых дисковых поворотных затворов Гранвэл: DN/PN

	ЗПВС	ЗПТС	ЗПНС	PN, (МПа)		ЗПВЛ	ЗПТЛ	ЗПНЛ	PN, (МПа)
DN 25–200:FL(w)-3-	Е	НТ	Н	1,6	DN 250–300:FLN(w)-5-	Е	НТ	Н	1,6
DN 250–300:FLN(w)-3-	Е	НТ	Н	1,6	DN 25–200:FLN(w)-5-	Е	НТ	Н	1,6
DN 350–900:FL(w)-3-	Е	НТ	Н	1,0	DN 350–900:FL(w)-5-	Е	НТ	Н	1,0
DN 350–900:FLN(w)-3-	Е	НТ	Н	1,6	DN 350–900:FLN(w)-5-	Е	НТ	Н	1,6
DN 1000–1200:FLN(w)-3-	Е	НТ	Н	1,0	DN 1000–1200:FLN(w)-5-	Е	НТ	Н	1,0

Технические данные		Применение	
<b>«Гранвэл», ЗП ВС</b>			
<b>Корпус:</b> • Серый чугун GG25 • Высокопрочный чугун GGG40 <b>Седло:</b> EPDM <b>Диск:</b> Высокопрочный чугун GGG40 с эпоксидным покрытием	<b>PN 1,6; DN 25–300</b> $t_{\text{раб. перекач. ср.}}: -15...+95\text{ }^{\circ}\text{C}$ $t_{\text{макс.}}: +110\text{ }^{\circ}\text{C}$ в кратковр. режиме $t_{\text{мин.}}: -20\text{ }^{\circ}\text{C}$ в кратковр. режиме <b>PN 1,0/1,6; DN 350–1200</b> $t_{\text{раб. перекач. ср.}}: -15...+75\text{ }^{\circ}\text{C}$ $t_{\text{макс.}}: +95\text{ }^{\circ}\text{C}$ в кратковр. режиме $t_{\text{мин.}}: -20\text{ }^{\circ}\text{C}$ в кратковр. режиме	<ul style="list-style-type: none"> <li>• водоснабжение;* • системы кондиционирования; • вентиляция; • пожаротушение;** • чистый воздух (до 1,2 МПа).</li> </ul>	
<b>«Гранвэл», ЗП ВЛ</b>			
<b>Корпус:</b> • Серый чугун GG25 • Высокопрочный чугун GGG40 <b>Седло:</b> EPDM <b>Диск:</b> Нержавеющая сталь CF8M	<b>PN 1,6; DN 25–300</b> $t_{\text{раб. перекач. ср.}}: -15...+95\text{ }^{\circ}\text{C}$ $t_{\text{макс.}}: +110\text{ }^{\circ}\text{C}$ в кратковр. режиме $t_{\text{мин.}}: -20\text{ }^{\circ}\text{C}$ в кратковр. режиме <b>PN 1,0/1,6; DN 350–1200</b> $t_{\text{раб. перекач. ср.}}: -15...+75\text{ }^{\circ}\text{C}$ $t_{\text{макс.}}: +95\text{ }^{\circ}\text{C}$ в кратковр. режиме $t_{\text{мин.}}: -20\text{ }^{\circ}\text{C}$ в кратковр. режиме	<ul style="list-style-type: none"> <li>• водоснабжение;* • питьевая вода; • некоторые виды пищевых продуктов; • этиленгликоль и пропиленгликоль до 45 %; • пожаротушение.</li> </ul>	
<b>«Гранвэл», ЗП ТС</b>			
<b>Корпус:</b> • Серый чугун GG25 • Высокопрочный чугун GGG40 <b>Седло:</b> EPDM НТ <b>Диск:</b> Высокопрочный чугун GGG40 с эпоксидным покрытием***	<b>PN 1,6; DN 25–300</b> $t_{\text{раб. перекач. ср.}}: +60...+115\text{ }^{\circ}\text{C}$ $t_{\text{макс.}}: +130\text{ }^{\circ}\text{C}$ в кратковр. режиме $t_{\text{мин.}}: +40\text{ }^{\circ}\text{C}$ в кратковр. режиме <b>PN 1,0/1,6; DN 350–1200</b> $t_{\text{раб. перекач. ср.}}: +60...+100\text{ }^{\circ}\text{C}$ $t_{\text{макс.}}: +110\text{ }^{\circ}\text{C}$ в кратковр. режиме $t_{\text{мин.}}: +40\text{ }^{\circ}\text{C}$ в кратковр. режиме	<ul style="list-style-type: none"> <li>• теплоснабжение;* • горячее водоснабжение.*</li> </ul>	
<b>«Гранвэл», ЗП ТЛ</b>			
<b>Корпус:</b> • Серый чугун GG25 • Высокопрочный чугун GGG40 <b>Седло:</b> EPDM НТ <b>Диск:</b> Нержавеющая сталь CF8M	<b>PN 1,6; DN 25–300</b> $t_{\text{раб. перекач. ср.}}: +60...+115\text{ }^{\circ}\text{C}$ $t_{\text{макс.}}: +130\text{ }^{\circ}\text{C}$ в кратковр. режиме $t_{\text{мин.}}: +40\text{ }^{\circ}\text{C}$ в кратковр. режиме <b>PN 1,0/1,6; DN 350–1200</b> $t_{\text{раб. перекач. ср.}}: +60...+100\text{ }^{\circ}\text{C}$ $t_{\text{макс.}}: +110\text{ }^{\circ}\text{C}$ в кратковр. режиме $t_{\text{мин.}}: +40\text{ }^{\circ}\text{C}$ в кратковр. режиме	<ul style="list-style-type: none"> <li>• теплоснабжение;* • горячий воздух (до 1,2 МПа); • питьевая горячая вода; • этиленгликоль и пропиленгликоль до 45 %.</li> </ul>	
<b>«Гранвэл», ЗП НС</b>			
<b>Корпус:</b> • Серый чугун GG25 • Высокопрочный чугун GGG40 <b>Седло:</b> Нитрил NBR <b>Диск:</b> Высокопрочный чугун GGG40 с эпоксидным покрытием	<b>PN 1,6; DN 25–300</b> $t_{\text{раб. перекач. ср.}}: 0...+85\text{ }^{\circ}\text{C}$ $t_{\text{макс.}}: +100\text{ }^{\circ}\text{C}$ в кратковр. режиме $t_{\text{мин.}}: -10\text{ }^{\circ}\text{C}$ в кратковр. режиме <b>PN 1,0/1,6; DN 350–1200</b> $t_{\text{раб. перекач. ср.}}: 0...+75\text{ }^{\circ}\text{C}$ $t_{\text{макс.}}: +85\text{ }^{\circ}\text{C}$ в кратковр. режиме $t_{\text{мин.}}: -5\text{ }^{\circ}\text{C}$ в кратковр. режиме	<ul style="list-style-type: none"> <li>• промышленные масла (в зависимости от марки масла); • природный газ (до 1,2 МПа); • воздух с примесями масла (до 1,2 МПа).</li> </ul>	
<b>«Гранвэл», ЗП НЛ</b>			
<b>Корпус:</b> • Серый чугун GG25 • Высокопрочный чугун GGG40 <b>Седло:</b> Нитрил NBR <b>Диск:</b> Нержавеющая сталь CF8M	<b>PN 1,6; DN 25–300</b> $t_{\text{раб. перекач. ср.}}: 0...+85\text{ }^{\circ}\text{C}$ $t_{\text{макс.}}: +100\text{ }^{\circ}\text{C}$ в кратковр. режиме $t_{\text{мин.}}: -10\text{ }^{\circ}\text{C}$ в кратковр. режиме <b>PN 1,0/1,6; DN 350–1200</b> $t_{\text{раб. перекач. ср.}}: 0...+75\text{ }^{\circ}\text{C}$ $t_{\text{макс.}}: +85\text{ }^{\circ}\text{C}$ в кратковр. режиме $t_{\text{мин.}}: -5\text{ }^{\circ}\text{C}$ в кратковр. режиме	<ul style="list-style-type: none"> <li>• промышленные масла (в зависимости от марки масла); • природный газ (до 1,2 МПа); • воздух с примесями масла (до 1,2 МПа).</li> </ul>	

\* При наличии в рабочей среде абразивных частиц и химических добавок уточнить возможность применения оборудования у инженеров компании АДЛ.

\*\* Подробную информацию о пожарных затворах смотрите в каталоге «Оборудование для систем пожаротушения».

\*\*\* При рабочей температуре среды выше +100 °C рекомендуем использовать диски из нержавеющей стали.

Примечание. При подборе затворов на системы теплоснабжения необходимо уточнять наличие добавок (pH-контроллер, умягчители воды, ингибитор коррозии и т. п.)

# ДИСКОВЫЕ ПОВОРОТНЫЕ ЗАТВОРЫ «ГРАНВЭЛ»

## Дисковый поворотный затвор «Гранвэл», DN 25–300, PN 1,6/2,5 МПа, межфланцевый с рукоятками MN, MR и MRR



### Спецификация\*\*

Материал корпуса	серый чугун, высокопрочный чугун, углеродистая сталь, нержавеющая сталь
Материал диска	высокопрочный чугун, нержавеющая сталь, бронза, высокопрочный чугун футерованный EPDM
Возможные типы управления	рукоятка с фиксацией положения через 15 градусов, рукоятка с фиксацией произвольного положения, редуктор, электро-пневмопривод

### Области применения



### Размеры (мм)

DN	H	B	F	E	D	L	C	G	K (PN16)	K (PN25)	Масса, кг
25	212	151,5	60,5	49	68	220	33	90	85	85	1,9
32	212	151,5	60,5	49	68	220	33	90	100	100	1,9
40	215	159	56	49	76	220	33	90	110	110	2,1
50	231	169	62	49	100	220	43	90	125	125	2,9
65	253	184	69	49	108	220	46	90	145	145	3,1
80	295	201	94	60	124	260	46	90	160	160	3,7
100	331	225	106	60	147	260	52	90	180	190	4,5
125	382	255	127	75	180	315	56	90	210	220	6,8
150	401	268	133	75	206	315	56	90	240	250	7,8

### Размеры (мм)

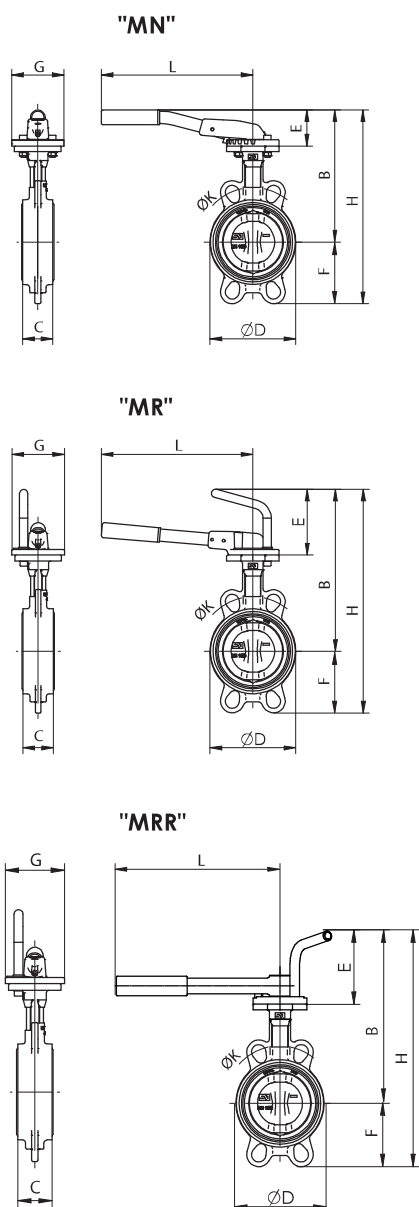
DN	H	B	F	E	D	L	C	G	K (PN16)	K (PN25)	Масса, кг
25	276	215,5	60,5	113	68	260	33	90	85	85	2,1
32	276	215,5	60,5	113	68	260	33	90	100	100	2,1
40	279	223	56	113	76	260	33	90	110	110	2,3
50	294	233	61	113	100	260	43	90	125	125	3,1
65	317	248	69	113	108	260	46	90	145	145	3,4
80	348	254	94	113	124	260	46	90	160	160	3,9
100	384	278	106	113	147	260	52	90	180	190	4,6
125	419	293	126	113	180	310	56	90	210	220	6,9
150	439	306	133	113	206	310	56	90	240	250	7,9
200	508	338	170	113	257	310	60	90	295	310	11,8
250	613	403	210	121	324	500	68	130	355	370	22,0
300	669	429	240	121	376	500	78	130	410	430	31,2

### Размеры (мм)

DN	H	B	F	E	D	L	C	G	K (PN16)	K (PN25)	Масса, кг
25	276	215,5	60,5	113	68	272,5	33	90	85	85	2,1
32	276	215,5	60,5	113	68	272,5	33	90	100	100	2,1
40	279	223	56	113	76	272,5	33	90	110	110	2,3
50	294	233	61	113	100	272,5	43	90	125	125	3,1
65	317	248	69	113	108	272,5	46	90	145	145	3,4
80	348	254	94	113	124	272,5	46	90	160	160	3,9
100	384	278	106	113	147	272,5	52	90	180	190	4,6
125	419	293	126	113	180	272,5	56	90	210	220	6,9
150	439	306	133	113	206	272,5	56	90	240	250	7,9
200	508	338	170	113	257	272,5	60	90	295	310	11,8

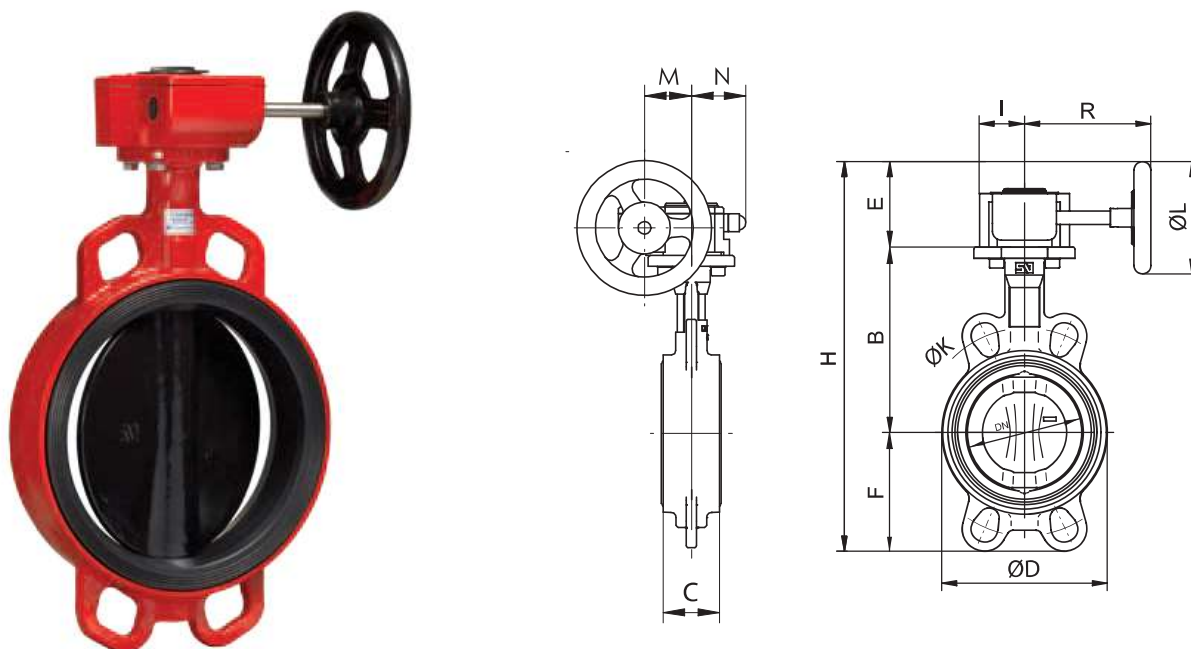
\* Рукоятка MR может устанавливаться на затворы DN 250, DN 300 с ограничением по давлению (PN 10) и типу перекачиваемой среды.

\*\* На стр. 15–17 представлены варианты комбинаций материалов основных деталей затворов. Возможность производства других комбинаций уточняйте у инженеров компании АДЛ.



## ДИСКОВЫЕ ПОВОРОТНЫЕ ЗАТВОРЫ «ГРАНВЭЛ»

Дисковый поворотный затвор «Гранвэл», DN 25–1200, PN 1,0/1,6/2,5 МПа, межфланцевый с редуктором MDV



### Размеры, (мм)

DN	тип редуктора	H	B	F	E	D	C	I	R	L	M	N	K(PN16)	K(PN25)	Масса, кг
25	X-21	251	102,5	60,5	88	68	33	42	128	125	48,65	43,5	85	85	2,7
32	X-21	251	102,5	60,5	88	68	33	42	128	125	48,65	43,5	100	100	2,7
40	X-21	254	110	56	88	76	33	42	128	125	48,65	43,5	110	110	2,9
50	X-21	269,5	120	61	88	100	43	42	128	125	48,65	43,5	125	125	3,7
65	X-21	292	135	69	88	108	46	42	128	125	48,65	43,5	145	145	3,8
80	X-21	323	141	94	88	124	46	42	128	125	48,65	43,5	160	160	4,3
100	X-21	359	165	106	88	147	52	42	128	125	48,65	43,5	180	190	5,1
125	X-21	394,5	180	126	88	180	56	42	128	125	48,65	43,5	210	220	7,5
150	X-21	414	193	133	88	206	56	42	128	125	48,65	43,5	240	250	8,5
200	X-41	505	225	170	110	257	60	56	143,5	160	57,15	52,5	295	310	13,4
250	X-61	652,5	282,5	210	160	324	68	60	222,5	250	70,5	61,3	355	370	24,9
300	X-61	708	308	240	160	376	78	60	222,5	250	70,5	61,3	410	430	35,1
350	Q-800-S	769	338,5	263	167,5	430	78	67,5	270,5	250	72,5	68,8	470	-	39,7
400	Q-2000-S	988	380	308	300	485	102	90	340	500	91,5	96,5	525	-	64,9
450	Q-2000-S	1020,5	380,5	340	300	536	114	90	340	500	91,5	96,5	585	-	98,3
500	Q-2000-S	1112,5	432,5	380	300	593	127	90	340	500	91,5	96,5	650	-	142,0
600	Q-4000-S	1239	494	440	304,5	690	154	141	408	500	140	137,5	770	-	219,0
700	Q-6500-S	1349	560	485	304,5	780	165	141	440	500	140	137,5	840	-	283,0
750	по запросу														
800	Q-12000-S	1508	630	565	313,5	902	190	188	471	500	156	180	950	-	480,0
900	Q-12000-S	1618,5	695	610	313,5	1010	203	188	471	500	156	180	1050	-	555,0
1000	Q-12000-S	1758,5	770	675	313,5	1120	216	188	471	500	156	180	1170	-	675,0
1100	по запросу														
1200	Q-24000-S	2147	875	818	454	1334	254	255	562	700	201	252,5	1390	-	1150,6