

ПАСПОРТ.РУКОВОДСТВО ПО ЭКСПЛУАТАЦИИ



ЭТАЖНЫЕ РАСПРЕДЕЛИТЕЛЬНЫЕ УЗЛЫ ДЛЯ СИСТЕМ ВОДОСНАБЖЕНИЯ

Модель: **VT.GPW**

ПС - 47170

ПАСПОРТ.РУКОВОДСТВО ПО ЭКСПЛУАТАЦИИ

1. Назначение и область применения.

1.1. Узлы применяются в системах холодного и горячего водоснабжения многоквартирных домов, для распределения и учета воды по отдельным потребителям.

1.2. Узел выполняет следующие основные функции:

- коммерческий учёт воды по потребителям (при установке водосчетчиков);
- механическая очистка потока от нерастворимых примесей;
- снижение давления до предустановленного допустимого значения;
- отключения отдельных потребителей.

1.3. Узлы серии с индексом «Е» снабжены единым регулятором давления на входе в коллектор. Узлы с индексом «К» имеют редуктор на каждом квартирном отводе.

1.4. Редукторы давления, установленные на узлах, имеют заводскую настройку 0,3 МПа. При необходимости они могут быть перенастроены на давление от 0,1 до 0,45 МПа.

1.5. Узлы могут комплектоваться следующими моделями водосчетчиков:

- VLF-15-1,5 – счетчик без импульсного выхода;
- VLF-115-1,5 – счетчик с импульсным выходом;
- VMF.15.485 – счетчик с проводным интерфейсом RS-485;
- VMF.15.MB – счетчик с проводным интерфейсом M-Bus;
- VMF.15.RF – выход по радиоканалу с модуляцией FSK;
- VMF.15.LR – выход по радиоканалу с модуляцией LoRa;
- VMF.15.NB – выход по радиоканалу с модуляцией NB-Fi.

Кроме того, узлы могут поставляться с ремонтными вставками, установленными вместо водосчетчиков.

1.6. Узлы присоединяются к стоякам системы водоснабжения здания. Диаметру подводящих трубопроводов к узлам 3/4" и 1". К выходам узлов присоединяется горизонтальные квартирные системы водоснабжения.

ПАСПОРТ.РУКОВОДСТВО ПО ЭКСПЛУАТАЦИИ

2. Технические характеристики узлов

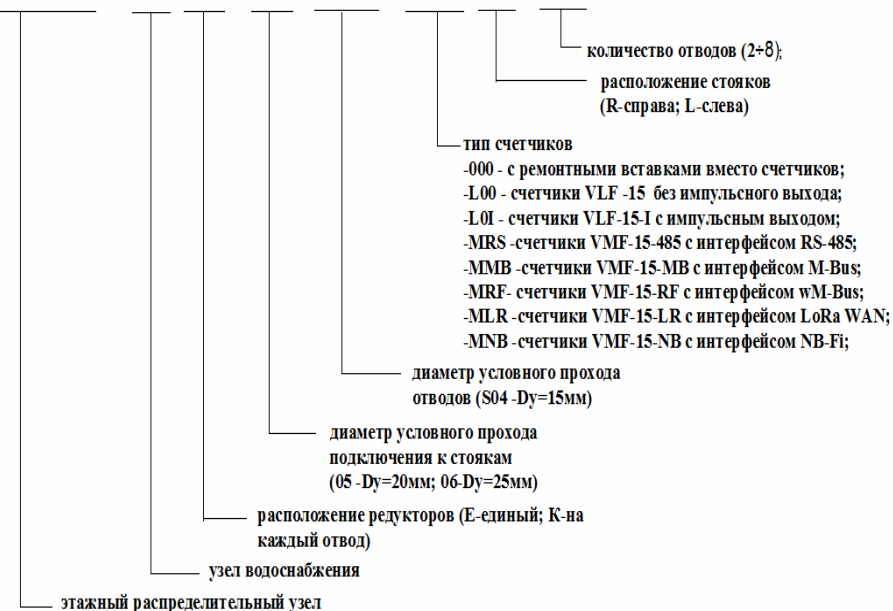
№	Характеристика	Ед.изм.	Значение
1	Средний полный срок службы	лет	30
2	Рабочее давление на входе в узел	МПа	1,6 (индекс «Е») 1,0 (индекс «К»)
3	Температура рабочей среды	°С	До +95
4	Допустимая температура среды, окружающей узел,	°С	От +5 до +55
5	Допустимая относительная влажность среды, окружающей узел	%	До 80
6	Количество отводов на коллекторах	шт	2...8
7	Заводская настройка редукторов давления	МПа	0,3
8	Диапазон настройки редукторов давления	МПа	0,1÷0,45
9	Фильтрующая способность входного фильтра механической очистки	мкм	500
10	Пропускная способность одного коллектора:		
10.1	- при подключении к стоякам 3/4"	м³/час	3,4
10.2	- при подключении к стоякам 1"	м³/час	4,6
11	Площадь поперечного сечения коллектора	мм²	1300
12	Диаметр условного прохода коллектора	мм	40
13	Ду и монтажная длина подключаемого водосчетчика	мм/мм	15/110
14	Номинальная пропускная способность счетчика	м³/час	1,5
15	Подключение к отводам		G 1/2" НР
16	Максимальный расход вводы на каждый отвод;	м³/час	0,95

Паспорт и РЭ разработаны в соответствии с требованиями ГОСТ Р 2.601-2019

ПАСПОРТ.РУКОВОДСТВО ПО ЭКСПЛУАТАЦИИ

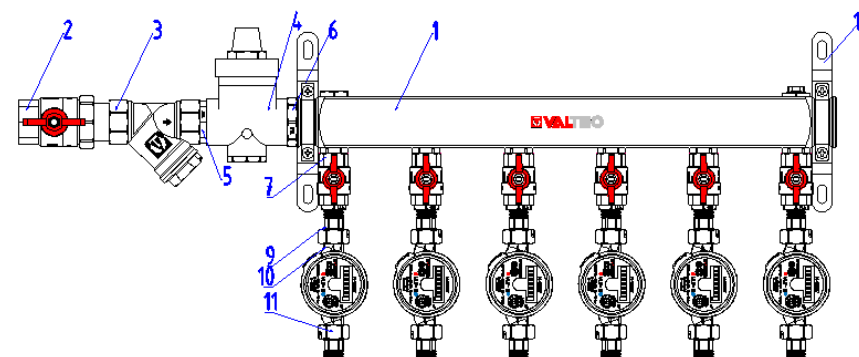
3. Расшифровка артикула

VT. GP W. E 06 S04 . L01. L - 5



4. Конструкция

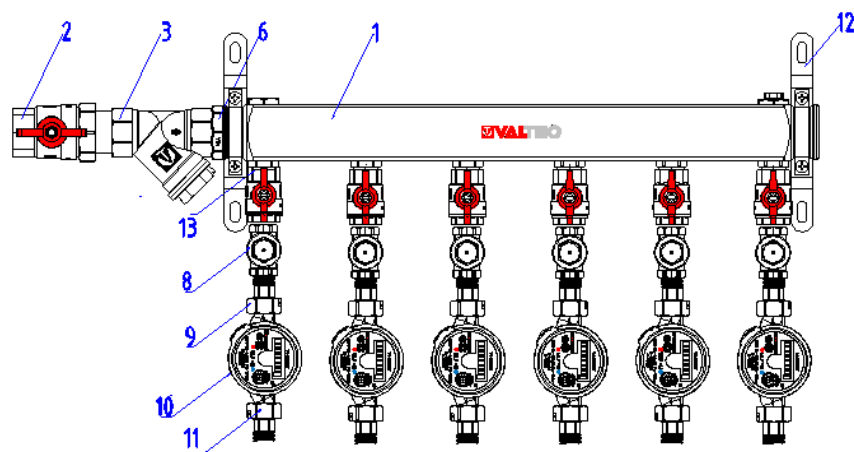
VT.GPW.E



Паспорт и РЭ разработаны в соответствии с требованиями ГОСТ Р 2.601-2019

ПАСПОРТ.РУКОВОДСТВО ПО ЭКСПЛУАТАЦИИ

VT.GPW.K



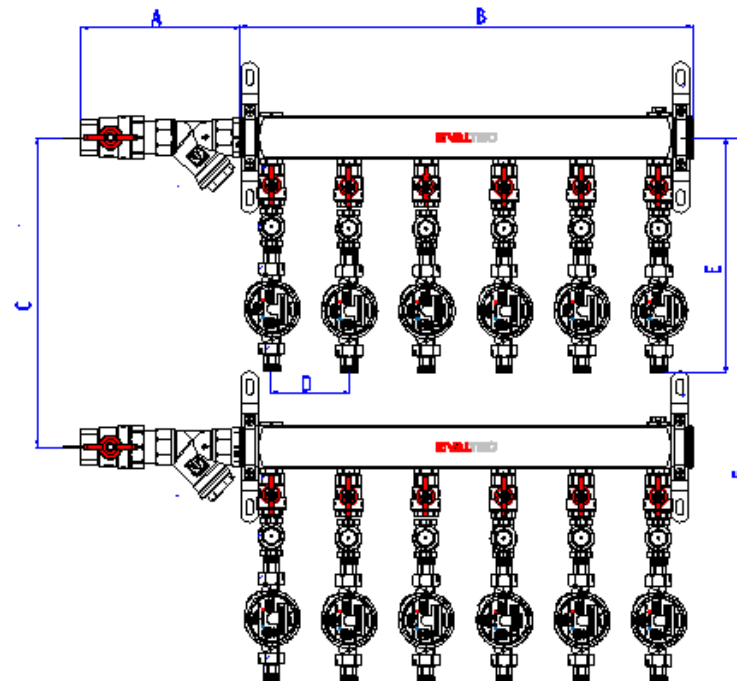
Состав узлов

Поз.	Наименование	Марка	Характеристика
1	Коллектор из н/ж стали с межосевым расстоянием 100мм	VTc.510.SS	G1", Ду40; 2...8
2	Кран шаровой с полусгоном	VT.227	G3/4"; G1"
3	Фильтр механической очистки	VT.193	G3/4"; G1"
4	Редуктор давления поршневой	VT.087	G3/4"; G1"
5	Ниппель	VTr.582	G3/4"; G1"
6	Ниппель переходной	VTr.580	3/4"x 1"
7	Кран шаровой ВВ	VT.217	G1/2"
8	Редуктор давления поршневой	VT.087	G1/2"
9	Полусгон с накидной гайкой	VTr.611	G1/2"
10	Водосчетчик	VLf; VMF	Ду15; 1,5 м³/час
11	Полусгон с накидной гайкой и обратным клапаном	VTr.612	G1/2"
12	Кронштейн одинарный	VTc.130.INX	1"
13	Кран шаровой, ВН	VT.218	G1/2"

Паспорт и РЭ разработаны в соответствии с требованиями ГОСТ Р 2.601-2019

ПАСПОРТ.РУКОВОДСТВО ПО ЭКСПЛУАТАЦИИ

5. Габаритные размеры



Тип узла	Ду подкл.	N, шт	Размеры, мм					
			A	B	C	D	E	F
GPW.E	20	2	180	200	400	100	250	650
GPW.E	20	3	180	300	400	100	250	650
GPW.E	20	4	180	400	400	100	250	650
GPW.E	20	5	180	500	400	100	250	650
GPW.E	20	6	180	600	400	100	250	650
GPW.E	20	7	180	700	400	100	250	650
GPW.E	20	8	180	800	400	100	250	650
GPW.E	25	2	258	200	400	100	250	650
GPW.E	25	3	258	300	400	100	250	650
GPW.E	25	4	258	400	400	100	250	650
GPW.E	25	5	258	500	400	100	250	650
GPW.E	25	6	258	600	400	100	250	650
GPW.E	25	7	258	700	400	100	250	650

Паспорт и РЭ разработаны в соответствии с требованиями ГОСТ Р 2.601-2019

ПАСПОРТ.РУКОВОДСТВО ПО ЭКСПЛУАТАЦИИ

GPW.E	25	8	258	800	400	100	250	650
GPW.K	20	2	101	200	400	100	280	680
GPW.K	20	3	101	300	400	100	280	680
GPW.K	20	4	101	400	400	100	280	680
GPW.K	20	5	101	500	400	100	280	680
GPW.K	20	6	101	600	400	100	280	680
GPW.K	20	7	101	700	400	100	280	680
GPW.K	20	8	101	200	400	100	280	680
GPW.K	25	2	122	200	400	100	280	680
GPW.K	25	3	122	300	400	100	280	680
GPW.K	25	4	122	400	400	100	280	680
GPW.K	25	5	122	500	400	100	280	680
GPW.K	25	6	122	600	400	100	280	680
GPW.K	25	7	122	700	400	100	280	680
GPW.K	25	8	122	200	400	100	280	680

8. Указания по монтажу

8.1. Присоединительные патрубки узла не должен испытывать нагрузок от трубопровода (изгиб, сжатие, растяжение, кручение, перекосы, вибрация). Несоосность соединяемых трубопроводов не должна превышать 3 мм при длине до 1м плюс 1мм на каждый последующий метр.

8.2. Узел должен быть установлен в доступном для обслуживания месте таким образом, чтобы циферблаты водосчетчиков находились на уровне 1,3-1,6 м. над уровнем пола.

8.3. При выполнении соединений узла с трубами не допускается превышать монтажные крутящие моменты, изложенные в таблице:

<i>Условный проход в дюймах</i>	<i>1/2"</i>	<i>3/4"</i>	<i>1"</i>
Крутящий момент (резьба), Нм	35	45	65
Крутящий момент (накидная гайка), Нм	18	25	30

8.4. При монтаже узла следует соблюдать требования СП 73.13330.2016.

ПАСПОРТ.РУКОВОДСТВО ПО ЭКСПЛУАТАЦИИ

8.5. Соединения выходов водосчетчиков следует производить в соответствии с указаниями технических паспортов на счетчики, прилагаемые к узлу.

9. Указания по эксплуатации и техническому обслуживанию

9.1. Узел должен эксплуатироваться при условиях, изложенных в таблице технических характеристик.

9.2. Все элементы узла обслуживаются в соответствии с указаниями в паспортах на эти изделия.

9.3. Шаровые краны узла следует полностью открывать и закрывать не реже одного раза в год.

9.4. Прочистку фильтра рекомендуется производить не реже, чем и раз в 6 месяцев.

9.5. В качестве теплоносителя допускается использование воды и растворов гликолей (не более 50%).

9.6. Рабочая среда не должна способствовать образованию накипи и шлама на внутренних поверхностях изделия, а также вымыванию цинка из латуни. Карбонатный индекс горячей воды, проходящей через корпус изделия, не должен превышать 1,5 мг-экв./дм³. Индекс Ланжелье для воды должен быть больше 0.

9.7. Не допускается замерзание теплоносителя внутри узла.

10. Условия хранения и транспортировки

10.1 В соответствии с ГОСТ 19433-88 изделия не относятся к категории опасных грузов, что допускает их перевозку любым видом транспорта в соответствии с правилами перевозки грузов, действующими на данном виде транспорта.

10.2. Изделия должны храниться в упаковке предприятия – изготовителя по условиям хранения 3 по таблице 13 ГОСТ 15150-69.

10.3. Транспортировка изделий должна осуществляться в соответствии с условиями 5 по таблице 13 ГОСТ 15150-69.

ПАСПОРТ.РУКОВОДСТВО ПО ЭКСПЛУАТАЦИИ

11. Утилизация

11.1. Утилизация изделия (переплавка, захоронение, перепродажа) производится в порядке, установленном Законами РФ от 04 мая 1999 г. № 96-ФЗ "Об охране атмосферного воздуха" (с изменениями и дополнениями), от 24 июня 1998 г. № 89-ФЗ (с изменениями и дополнениями г) "Об отходах производства и потребления", от 10 января 2002 № 7-ФЗ « Об охране окружающей среды» (с изменениями и дополнениями), а также другими российскими и региональными нормами, актами, правилами, распоряжениями и пр., принятыми во исполнение указанных законов.

11.2. Содержание благородных металлов: *нет*

12. Гарантийные обязательства

12.1. Изготовитель гарантирует соответствие изделия требованиям безопасности, при условии соблюдения потребителем правил применения, транспортировки, хранения, монтажа и эксплуатации.

12.2. Гарантия распространяется на все дефекты, возникшие по вине завода-изготовителя.

12.3. Гарантия не распространяется на дефекты, возникшие в случаях:

- нарушения паспортных режимов хранения, монтажа, испытания, эксплуатации и обслуживания изделия;
- ненадлежащей транспортировки и погрузо-разгрузочных работ;
- наличия следов воздействия веществ, агрессивных к материалам изделия;
- наличия повреждений, вызванных пожаром, стихией, форс - мажорными обстоятельствами;
- повреждений, вызванных неправильными действиями потребителя;
- наличия следов постороннего вмешательства в конструкцию изделия.

ПАСПОРТ.РУКОВОДСТВО ПО ЭКСПЛУАТАЦИИ

12.4. Гарантийные обязательства не распространяются на расходные материалы и изделия, как в части стоимости этих материалов и изделий, так и в части работ по их замене при сервисном обслуживании.

12.5. Производитель оставляет за собой право внесения изменений в конструкцию, улучшающие качество изделия при сохранении основных эксплуатационных характеристик.

13. Условия гарантийного обслуживания

13.1. Претензии к качеству изделия могут быть предъявлены в течение гарантийного срока.

13.2. Неисправные изделия в течение гарантийного срока ремонтируются или обмениваются на новые бесплатно. Потребитель также имеет право на возврат уплаченных за некачественное изделие денежных средств или на соразмерное уменьшение его цены. В случае замены, замененное изделие или его части, полученные в результате ремонта, переходят в собственность сервисного центра.

13.3. Решение о возмещении затрат Потребителю, связанных с демонтажом, монтажом и транспортировкой неисправного изделия в период гарантийного срока принимается по результатам экспертного заключения, в том случае, если изделие признано ненадлежащего качества.

13.4. В случае, если результаты экспертизы покажут, что недостатки изделия возникли вследствие обстоятельств, за которые не отвечает изготовитель, затраты на экспертизу изделия оплачиваются Потребителем.

13.5. Изделия принимаются в гарантийный ремонт (а также при возврате) полностью укомплектованными.