

Ассортимент обжимных фланцев AVK включает в себя 2 типа фланцев: фиксирующего типа для ПЭ, ПВХ и труб из ковкого чугуна, а также нефиксирующего типа для труб из ПВХ, стали и ковкого чугуна. Порошковое эпоксидное покрытие по DIN 3476-1 и EN 14901. Дизайн фланцев дает возможность регулирования глубины вставки труб независимо от исполнения их среза, и компенсирует их возможный перекос. Уплотнения из резины EPDM одобрены к применению в системах питьевого водоснабжения.

Описание:

Обжимной фланец нефиксирующего типа для ПВХ труб и для тонкостенных труб ПВХ с двуслойной ориентацией. Для воды и нейтральных жидкостей до макс. 70°C

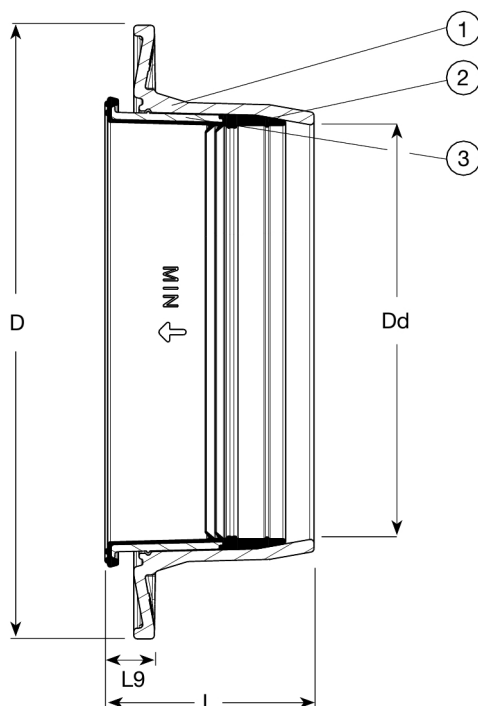
Стандарты:

- Конструкция по EN 12842
- Рассверловка фланцев по ГОСТ 33259-2015 Ряд 1 (EN1092-2; ISO 7005-2)

Ключевые преимущества:

- Благодаря ширине уплотнительного кольца, на котором четко отмечена буферная полоса, можно легко регулировать положение трубы;
- Не требует совершенно ровных фасок или правильных углов среза при условии установки трубы в пределах буферной полосы уплотнительного кольца;
- Бочкообразный профиль уплотнения допускает перекос / осевое отклонение трубы до $\pm 3,5^\circ$;
- Во время монтажа труба не сдвинется в глубину фланца, что способствует герметичности соединения;
- Уплотнения из резины EPDM одобрены к применению в системах питьевого водоснабжения;
- Резина уплотнения высокостойкая к химреагентам для обработки воды, и имеет высокую степень восстанавливаемости формы после сжатия;
- Уплотнение прижимается упорным кольцом из полипропилена;
- Широкое зажимное кольцо и специальный U-образный профиль уплотнения обеспечивают герметичность гидравлического соединения и предельно ослабляют сдавливание трубы, что делает этот фланец идеальным для ПВХ труб, а также для тонкостенных труб ПВХ с двуслойной ориентацией;
- Фланец из ковкого чугуна с эпоксидным покрытием по DIN 3476-1 и EN 14901;
- Обжимной фланец поставляется в комплекте с уплотнительным кольцом;
- Расчетное давление: 29 бар по EN 12842. Рабочее давление: макс. 16 бар. Максимальное испытательное давление соответствует стандарту труб.





Перечень компонентов:

1. Фланец	высокопрочный чугун GJS-500-7	3. Упорное кольцо	полипропилен
2. Уплотнение	резина EPDM		

Материал компонентов может быть заменен на равноценный или материалом более высокого класса без предварительного уведомления.

Артикулы и габаритные размеры:

Артикул	DN мм	Dd мм	Расверловка фланцев	D мм	L мм	L9 мм	Расчетная масса кг
05-050-62-1600	50	63	PN10/16	165	97	27	1,7
05-063-62-1600	60	63	PN10/16	175	97	27	1,9
05-075-62-1600	65	75	PN10/16	185	97	27	2,0
05-090-62-1600	80	90	PN10/16	200	98	27	2,3
05-110-62-1600	100	110	PN10/16	220	99	27	2,7
05-125-62-1600	125	125	PN10/16	250	101	27	3,4
05-140-62-1600	125	140	PN10/16	250	103	27	3,5
05-160-62-1600	150	160	PN10/16	285	105	27	3,9
05-200-62-0600	200	200	PN10	340	107	27	5,5
05-200-62-1600	200	200	PN16	340	107	27	5,5
05-225-62-0600	200	225	PN10	340	115	27	6,2
05-225-62-1600	200	225	PN16	340	123	27	6,2
05-250-62-0600	250	250	PN10	395	115	27	7,0
05-250-62-1600	250	250	PN16	395	123	27	7,0
05-280-62-0600 (1)	250	280	PN10	395	123	31	7,0
05-280-62-1600 (1)	250	280	PN16	395	131	31	7,0
05-315-62-0600 (1)	300	315	PN10	445	125	31	8,7
05-315-62-1600 (1)	300	315	PN16	445	133	31	8,7

(1) для тонкостенных труб (из ПВХ с двуслойной ориентацией) следует использовать опорную втулку.