

ФЛАНЦЕВЫЙ АДАПТЕР AVK SUPA®, PN16

603/A

Универсальный, болты и гайки с покрытием Sheraplex, EPDM, DN50-400

Ассортимент соединительной арматуры AVK Supa® состоит из универсальных прямых и переходных муфт, а также фланцевых адаптеров для труб из серого и ковкого чугуна, стали, НПВХ и асбестоцемента. Соединители Supa® легко устанавливаются благодаря антифрикционному покрытию болтов и гаек, а также возможности осевого отклонения соединяемых труб $\pm 4^\circ$. Стальные болты и гайки с высококачественным покрытием Sheraplex, которое обеспечивают надежную защиту от коррозии.

Описание:

Универсальный фланцевый адаптер SUPA®. Для воды и нейтральных жидкостей до макс. 70°C

Стандарты:

- Конструкция по EN 14525
- Универсальная рассверловка фланцев по стандарту EN1092 (ISO 7005-2) для PN10/PN16

Сертификаты/разрешения:

- Разрешение WRAS

Ключевые преимущества:

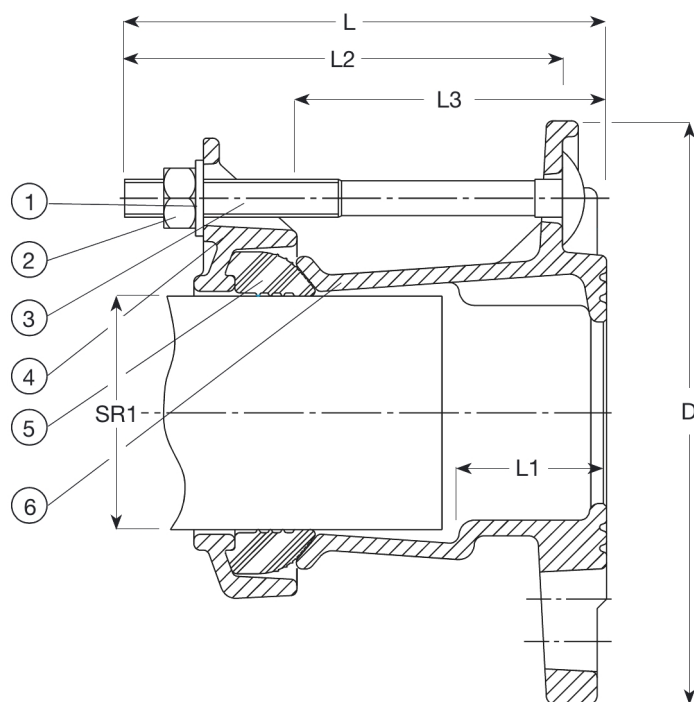
- Допускается осевое отклонение $\pm 4^\circ$;
- Уплотнение из резины EPDM, разрешенной к применению в сетях питьевого водоснабжения;
- Болты покрыты антифрикционным покрытием для облегчения затяжки и исключения заедания резьбы;
- Ребра уплотнения компенсируют возможную неровность труб;
- 26мм допуска по диаметру при любом материале труб;
- Порошковое эпоксидное покрытие по DIN 3476-1 и EN 14901.



ФЛАНЦЕВЫЙ АДАПТЕР AVK SUPA®, PN16

603/A

Универсальный, болты и гайки с покрытием Sheraplex, EPDM, DN50-400



Flange DN	Drilling
40/50 - 80	ISO 7005-2, ANSI B16 CL 125, BS 10 Table A, D and E
80/100 - 125/150	ISO 7005-2, ANSI B16 CL 125, BS 10 Table A, D, E, F and H
150 - 200	ISO 7005-2, ANSI B16 CL 125 and BS 10 Table E
250	ISO 7005-2 and ANSI B16 CL 125
300	ISO 7005-2, ANSI B16 CL 125 and BS 10 Table E
350	ISO 7005-2 and BS 10 Table A
400	ISO 7005-2 and ANSI B16 CL 125

Перечень компонентов:

1. Шайба	сталь, оцинкованная горячим погружением	4. Прижимная скоба	высокопрочный чугун GJS-450-10
2. Гайка	сталь класса прочности 8.8 с покрытием Sheraplex	5. Прокладка	резина EPDM
3. Болт	сталь класса прочности 8.8 с покрытием Sheraplex	6. Фланец адаптера ⁽¹⁾	высокопрочный чугун

Материал компонентов может быть заменен на равноценный или материалом более высокого класса без предварительного уведомления.

Артикулы и габаритные размеры:

Артикул	DN мм	Диапазон обжима SR1 mm	D мм	L мм	L1 мм	L2 мм	L3 мм	Расчетная масса кг
603-063-000-4100	40/50	46-63	165	159	47	145	98	3,8
603-074-000-4100	50	57-74	172	159	47	145	98	3,9
603-074-001-4100	50/65	57-74	185	159	47	145	98	4,1
603-085-000-4100	50/65	68-85	185	159	47	145	98	4,2
603-106-000-4100	80	84-106	200	159	47	145	100	5,0
603-106-001-4100	80/100	84-106	200	159	47	145	100	5,7
603-119-000-4100	100	99-119	229	159	-	145	100	5,6
603-133-000-4100	100	109-133	229	159	47	145	101	5,8
603-133-001-4100	100/125	109-133	240	159	47	145	101	5,8
603-157-000-4100	125/150	132-157	285	184	53	170	111	8,3
603-183-000-4100	150	157-183	285	184	53	170	109	9,3
603-183-002-4100	150	157-183	293	184	52	170	109	9,3
603-201-000-4100	150	176-201	313	184	53	170	112	11
603-215-000-4100	200	193-215	343	182	-	170	117	12
603-242-000-4100	200	218-242	343	182	53	170	117	13
603-268-000-4100	250	242-268	406	182	-	170	119	17
603-292-000-4100	250	266-292	406	182	58	170	119	19
603-306-000-4100	250	280-306	406	182	58	170	119	19
603-327-000-4100	300	301-327	483	186	61	170	120	22
603-327-002-4100	300	301-327	458	186	61	170	119	22
603-350-000-4100	300	324-350	483	186	61	170	120	24

ФЛАНЦЕВЫЙ АДАПТЕР AVK SUPA®, PN16**603/A****Универсальный, болты и гайки с покрытием Sheraplex, EPDM, DN50-400****Артикулы и габаритные размеры:**

Артикул	DN	Диапазон обжима	D	L	L1	L2	L3	Расчетная масса кг
	мм	SR1 мм	мм	мм	мм	мм	мм	
603-378-000-4100	350	352-378	520	186	-	170	119	25
603-396-000-4100	350	372-396	520	226	62	210	161	30
603-410-000-4100	400	384-410	520	226	62	210	161	30
603-436-000-4100	400	410-436	597	226	66	210	165	35
603-462-000-4100	400	436-462	597	226	66	210	165	38