

Ассортимент соединительных фитингов AVK Supa Plus™ состоит из фиксирующих муфт, фланцевых адаптеров и обжимных заглушек, рассчитанных для применения на ПЭ и НПВХ трубопроводах. Муфтам Supa Plus™ характерна высокая надежность и очень легкий монтаж благодаря фиксирующему упругому уплотнению из резины и бронзовых захватов, допускающему угловой перекос труб $\pm 3,5^\circ$ и облегчающему вставку трубных концов даже больших диаметров. Болты M16 из нержавеющей стали с антифрикционным покрытием и высококачественное эпоксидное покрытие муфты обеспечивают надежную защиту от коррозии.

Описание:

Фланцевый адаптер фиксирующий Supa Plus™ для ПЭ и ПВХ труб. Для воды и нейтральных жидкостей до макс. 70°C

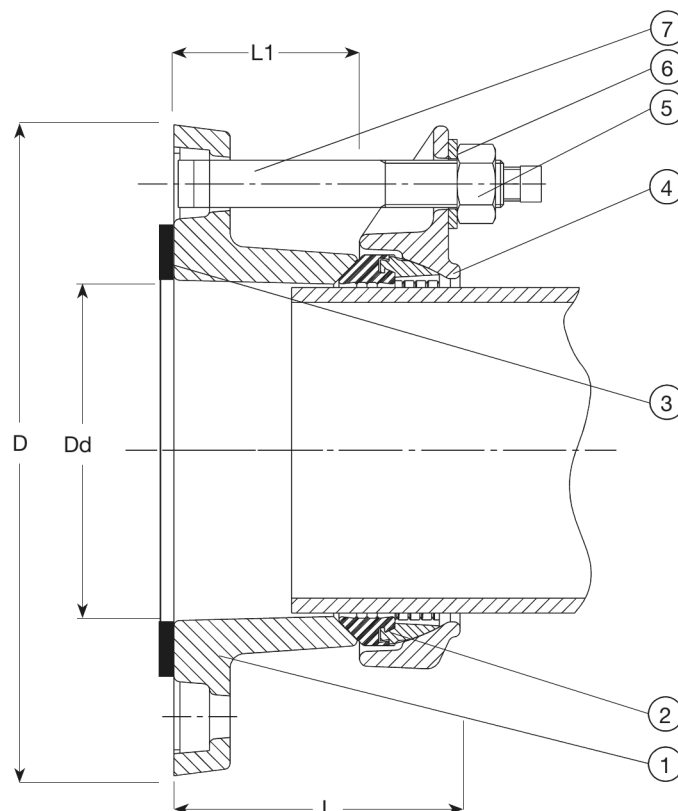
Стандарты:

- Конструкция по EN 12842, Конструкция по стандарту AS4020, Конструкция по стандарту 4158, Конструкция по стандарту AS4130
- Рассверловка фланцев по ГОСТ 33259-2015 Ряд 1 (EN1092-2; ISO 7005-2)

Ключевые преимущества:

- Комбинированное фиксирующее упругое уплотнение, состоящее из резины EPDM, разрешенной для применения в системах питьевого водоснабжения, и захватывающих фиксирующих сегментов из бронзы RG5 допускает угловой перекос труб $\pm 3,5^\circ$;
- Конструкция с наружным расположением болтов исключает коррозию между ними и корпусом;
- Болты M16 из нержавеющей стали A2 и гайки из кислотостойкой нержавеющей стали A4 покрыты антифрикционным покрытием для облегчения их затяжки и предотвращения заедания резьбы;
- Может использоваться при подземной установке;
- Конструкция уплотнения дает возможность легко вставить трубу даже большого диаметра;
- Корпус из ковкого чугуна с эпоксидным покрытием по DIN 3476-1 и EN 14901





Перечень компонентов:

1. Фланец адаптера	высокопрочный чугун	5. Гайка	нержавеющая сталь А4
2. Фиксирующая вставка	бронза RG5/EPDM	6. Шайба	нержавеющая сталь А2
3. Фланцевая прокладка	резина EPDM	7. Квадратный болт	нержавеющая сталь А2
4. Прижимная скоба	высокопрочный чугун		

Материал компонентов может быть заменен на равноценный или материалом более высокого класса без предварительного уведомления.

Артикулы и габаритные размеры:

Артикул	DN мм	Dd мм	Рассверловка фланцев	D мм	L мм	L1 мм	Расчетная масса кг
623-10-040-6141001 (1)	40	40	PN10/16	146	122	62	6,3
623-10-050-6141001 (1)	40	50	PN10/16	146	122	62	3,7
623-10-063-6141001 (1)	50/65	63	PN10/16	175	123	63	4,0
623-10-075-6141001 (1)	60/65	75	PN10/16	180	123	63	4,3
623-10-090-6141001 (1)	80	90	PN10/16	195	122	62	4,7
623-10-110-6141001 (1)	100	110	PN10/16	215	123	63	6,0
623-10-125-6141001 (1)	125	125	PN10/16	245	125	63	7,8
623-10-125-6241001 (1)	100	125	PN10/16	240	250	63	6,8
623-10-140-6141001 (1)	125	140	PN10/16	245	125	63	8,9
623-10-160-6141001 (1)	150	160	PN10/16	285	125	63	8,3
623-10-180-6141001 (1)	150	180	PN10/16	285	125	63	10
623-10-200-6041001	200	200	PN10	335	126	64	13
623-10-200-6141001	200	200	PN16	335	126	64	14
623-10-225-6041001	200	225	PN10	337	141	64	15
623-10-225-6141001	200	225	PN16	337	141	64	15
623-10-250-6141001 (1)	250	250	PN10/16	400	179	88	21
623-10-250-6241001 (1)	200	250	PN10/16	405	179	88	25
623-10-280-6041001	250	280	PN10	405	175	88	25
623-10-280-6141001	250	280	PN16	403	179	88	25
623-10-315-6141001 (1)	300	315	PN10/16	458	179	88	26

(1) Универсальная рассверловка для PN10/16

ФЛАНЦЕВЫЙ АДАПТЕР AVK SUPA PLUS™, PN10 ИЛИ PN16

623/10

Фиксирующего типа для ПЭ и ПВХ труб, DN40-300

Комментарии:

•Как правило, уплотнительная поверхность фланца SUPA PLUS больше, чем на стандартных фланцах. При установке необходимо это учитывать. Особенно для размеров DN150/OD0180 и DN250/OD280.