

## ФИЛЬТРЫ СЕТЧАТЫЕ

### Фильтр сетчатый серии IS30, DN 15–80, PN 4,0 МПа из нержавеющей стали (Торговый Дом АДЛ, Россия)

#### Применение

Для воды, пара, нефтепродуктов, а также для пищевых и агрессивных сред.

#### Установка

Устанавливается в горизонтальном положении крышкой вниз, на паропроводе устанавливать крышкой вбок. Установка в вертикальном положении возможна только при направлении потока сверху вниз. При установке убедиться, что направление потока совпадает с направлением, указанным на корпусе фильтра.

#### Технические характеристики

Максимальное давление	4,0 МПа
Диапазон раб. температур	-60...+200 °С
Присоединение	Внутренняя резьба BSP (ГОСТ 6357-81)
Шаг сетки	0,6 мм

#### Спецификация

1	Уплотнение	PTFE
2	Сливная пробка	03X17H14M3 (316)
3	Крышка фильтра	03X17H14M3 (CF8M)
4	Уплотнение	PTFE
5	Корпус	03X17H14M3 (CF8M)
6	Сетка	03X17H14M3 (316)

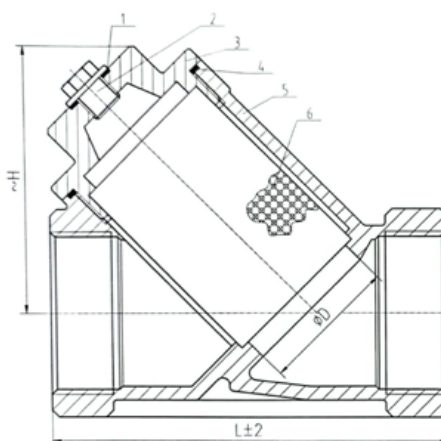
#### Пример заказа

IS30-04-0,6-15-40-P/P (DN 15, PN 4,0 МПа, размер ячейки 0,6 мм, резьбовое присоединение).

**Примечание:** сетка ячейкой 0.1 мм делается от Dn40. Остальные размеры требуют уточнений

#### Размеры, (мм)

Артикул	DN	D	H	L	Масса, (кг)
BM01A601753	15	14	48	65	0,3
BM01A601754	20	19	55	80	0,4
BM01A601755	25	24	65	88	0,7
BM01A601756	32	30	75	104	0,8
BM01A601757	40	36	80	118	1,1
BM01A601758	50	47	95	134	1,9
BM01A601759	65	62	138	165	3,7
BM01A601760	80	74	153	188	5,5



#### Диаграмма «Температура – Давление»

