

## КРАН AVK ШАРОВЫЙ ПОЛИЭТИЛЕНОВЫЙ ПОЛНОПРОХОДНЫЙ\* 85/50

Для природного газа, DN 15-150, PN 10

### Основные характеристики:

- По ТУ 3763-001-56219897-2012
- Рабочее давление: макс. 1,0 МПа (10 кгс/см<sup>2</sup>)
- С ПЭ патрубками SDR 11 для присоединения к распределительным газопроводам сваркой встык или с использованием электросварных муфт

### Назначение:

Для распределительных газопроводов природного газа, T<sub>min</sub> -20°C, T<sub>max</sub> +20°C  
Для подземной бесколодезной установки, а также установки в колодцах и камерах

### Испытания (по ГОСТ Р 53402):

- Прочность материала корпуса - 1,5xPN (водой)
- Плотность материала корпуса и герметичность относительно внешней среды - 0,6 МПа (воздухом)
- Герметичность затвора - 0,6 МПа (воздухом), в обоих направлениях, поочередно с каждой стороны задвижки
- Замер крутящего момента закрытия под давлением

### Сертификаты и разрешения:

- Декларация соответствия ТР ТС 010/2011 "О безопасности машин и оборудования"
- Декларация соответствия ТР ТС 032/2013 "О безопасности оборудования, работающего под избыточным давлением"

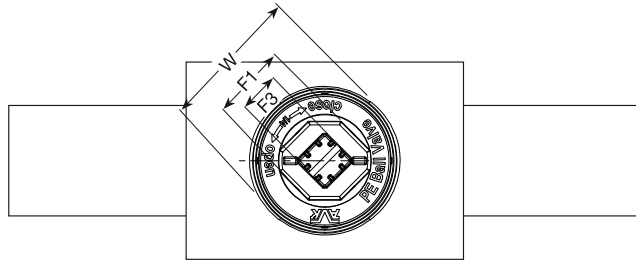
### Дополнительные принадлежности по заказу:

Рычаг, шпindelь удлинительный, опорная плита, ковер

### Ключевые преимущества:

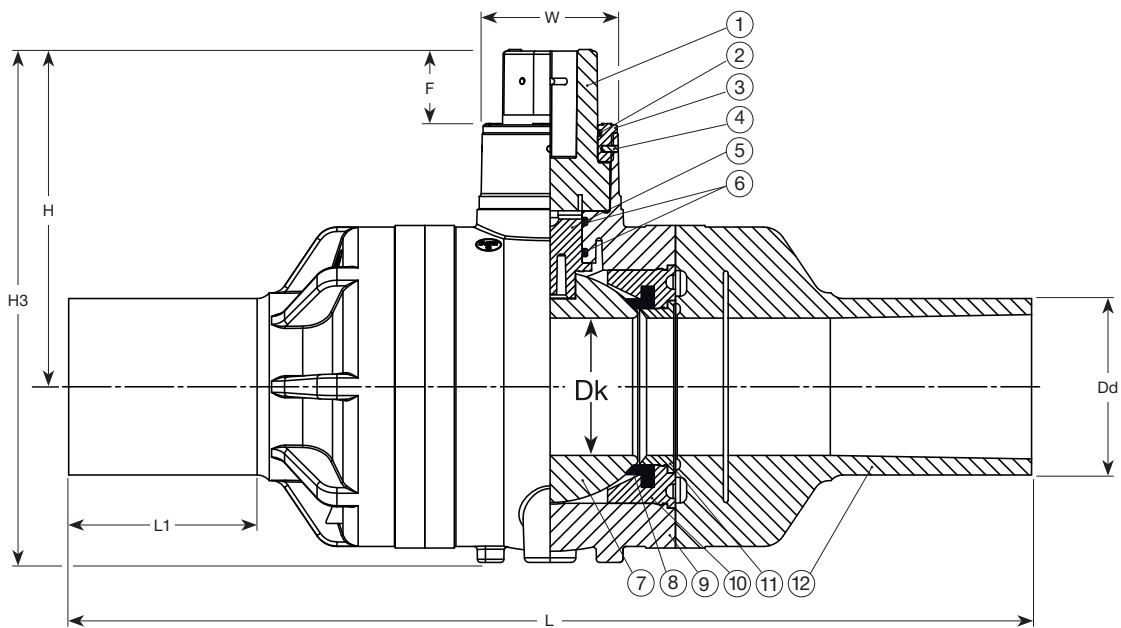
- Класс герметичности «А»
- Полный проход\*
- Основные части крана изготовлены из полиэтилена ПЭ100. Однородность материалов обеспечивает равномерное температурное расширение каждого из компонентов крана и предотвращает заклинивание
- Хвостовик крана содержит места запрограммированного излома, которые предотвращают повреждение штока и внешнюю утечку при превышении крутящего момента открытия/закрытия
- Замена хвостовика может производиться на сети под давлением, без отключения потребителя
- Деформационные швы в патрубках и вокруг штока крана снижают крутящий момент открытия/закрытия и предотвращают заклинивание шара в корпусе под действием линейных расширений ПЭ газопровода





### Перечень компонентов

- 1 Хвостовик: полиамид
- 2 Уплотнительное кольцо: резина NBR
- 3 Крышка хвостовика: ПЭ 80, желтого цвета, с индикацией направления открытия-закрытия
- 4 Штифт-фиксатор: ПВХ
- 5 Шток: POM
- 6 Уплотнительные кольца: резина NBR
- 7 Шар: ПЭ 100
- 8 Седло: резина NBR
- 9 Корпус: ПЭ 100
- 10 Фиксатор седла: ПЭ 100
- 11 Опорное кольцо: ПЭ 100
- 12 Патрубки: ПЭ 100



### Артикулы и габаритные размеры

| Артикул            | DN  | PN | Наруж.<br>Ø (Dd)<br>патрубков | Фактический<br>проход (Dk) | L   | L1  | H   | H3  | F  | F1   | F3   | W   | Масса |
|--------------------|-----|----|-------------------------------|----------------------------|-----|-----|-----|-----|----|------|------|-----|-------|
|                    |     |    |                               |                            |     |     |     |     |    |      |      |     | кг    |
| 85-020-50-200040** | 15  | 10 | 20                            | 24                         | 320 | 82  | 139 | 190 | 40 | 49,6 | 20,5 | 64  | 0,9   |
| 85-032-50-100040** | 25  | 10 | 32                            | 24                         | 322 | 76  | 139 | 190 | 40 | 49,6 | 20,5 | 64  | 1     |
| 85-040-50-100040** | 32  | 10 | 40                            | 32                         | 410 | 100 | 145 | 203 | 40 | 49,6 | 20,5 | 64  | 1,2   |
| 85-050-50-100040** | 40  | 10 | 50                            | 40                         | 415 | 100 | 152 | 217 | 40 | 49,6 | 20,5 | 64  | 1,6   |
| 85-063-50-100030   | 50  | 10 | 63                            | 50                         | 435 | 100 | 176 | 252 | 40 | 49,6 | 25,5 | 64  | 2,7   |
| 85-075-50-200030   | 65  | 10 | 75                            | 64                         | 515 | 105 | 182 | 267 | 40 | 49,6 | 25,5 | 85  | 4,4   |
| 85-090-50-200030   | 80  | 10 | 90                            | 74                         | 550 | 110 | 200 | 299 | 40 | 49,6 | 25,5 | 85  | 6,3   |
| 85-110-50-100030   | 100 | 10 | 110                           | 86                         | 595 | 115 | 210 | 320 | 40 | 49,6 | 25,5 | 85  | 8,5   |
| 85-125-50-000030*  | 100 | 10 | 125                           | 86                         | 610 | 125 | 210 | 320 | 40 | 49,6 | 25,5 | 85  | 9,1   |
| 85-160-50-100030   | 150 | 10 | 160                           | 120                        | 690 | 120 | 254 | 403 | 40 | 49,6 | 25,5 | 115 | 21    |
| 85-180-50-000030*  | 150 | 10 | 180                           | 120                        | 690 | 120 | 254 | 403 | 40 | 49,6 | 25,5 | 115 | 20    |

\* Диаметры кранов DN 100 (125 мм) и DN 150 (180 мм) имеют полный проход по EN 1555-4 и неполный проход по ГОСТ 24856

\*\* В комплекте поставляется адаптер штока