

СПЕЦИАЛЬНЫЕ СЕРИИ «БИВАЛ» / ПОЛНЫЙ ПРОХОД

КШТ Серия 25, с функцией удлинения штока, полный проход, DN 20–125, PN 2,5 / 4,0 МПа

Применение

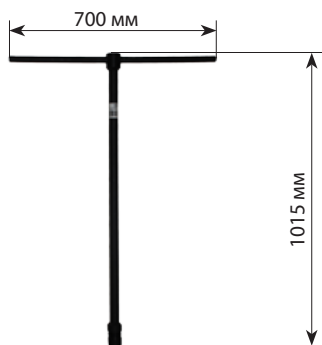
Для использования в системах теплоснабжения (преимущественно для бесканальной прокладки трубопроводов в ППУ изоляции) и в промышленности. Разъемная конструкция позволяет изменить высоту штока крана, не прибегая к его замене или демонтажу из системы.

Установка

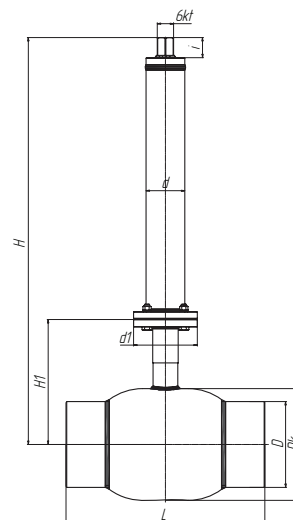
Кран устанавливается на трубопроводе в любом положении в местах, доступных для эксплуатации. Не требует технического обслуживания.

Спецификация материалов

Корпус крана	Углеродистая сталь
Шар	Нержавеющая сталь
Седло шара и сальник	Фторопласт с добавлением 20% углерода
Уплотнительные кольца	EPDM, Viton



Примечание. По запросу краны могут поставляться с Т-образной рукояткой (производство «Торговый Дом АДЛ»).



Основные технические характеристики

DN, (мм)	Маркировка	Размеры, (мм)								
		Dk	D	L	d1	d	6 kt	i	H1	H (мин)
20	КШТ.25.020.40 C/C Н штока Z мм	51	28	230	65	57	32	39	73	235
25	КШТ.25.025.40 C/C Н штока Z мм	57	32	260	65	57	32	39	77	240
32	КШТ.25.032.40 C/C Н штока Z мм	76	38	260	65	57	32	39	79	245
40	КШТ.25.040.40 C/C Н штока Z мм	89	48	300	65	57	32	39	85	250
50	КШТ.25.050.25 C/C Н штока Z мм	108	57	360	65	57	32	39	120	287
65	КШТ.25.065.25 C/C Н штока Z мм	127	76	370	65	57	32	39	130	297
80	КШТ.25.080.25 C/C Н штока Z мм	152	89	390	90	76	32	39	158	385
100*	КШТ.25.100.25 C/C Н штока Z мм	178	108	390	90	76	32	39	221	450
125*	КШТ.25.125.25 C/C Н штока Z мм	219	133	390	125	76	32	39	245	500

Примечание. Возможна высота штока до 5000 мм (по запросу).

По согласованию с заказчиком возможна поставка кранов серии КШТ.25 в ППУ-ПЭ изоляции.

* возможна поставка со стационарным редуктором.

СПЕЦИАЛЬНЫЕ СЕРИИ «БИВАЛ» / ПОЛНЫЙ ПРОХОД

КШТ Серия 25, с функцией удлинения штока и редуктором, полный проход, DN 150–300, PN 2,5 МПа

Применение

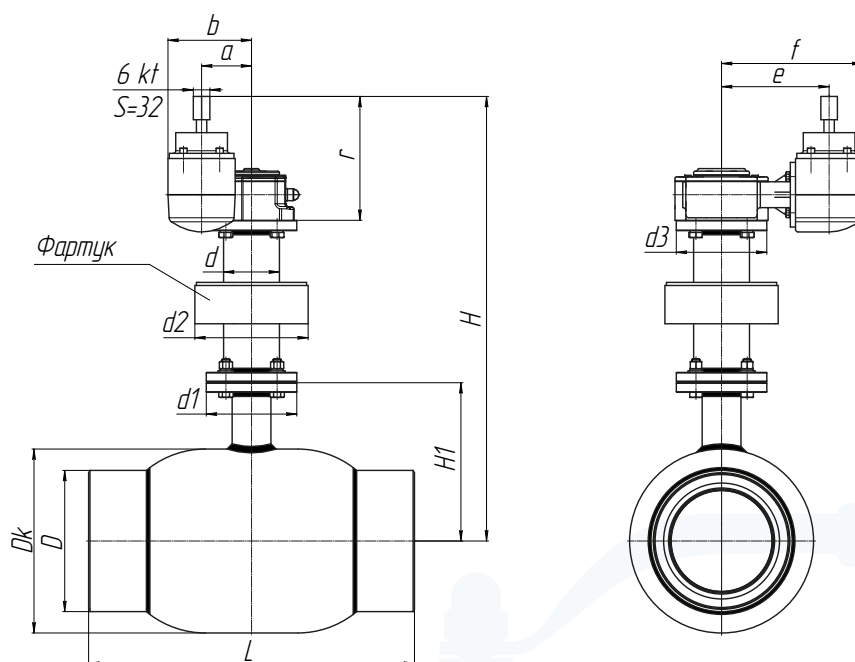
Для использования в системах теплоснабжения (преимущественно для бесканальной прокладки трубопроводов в ППУ изоляции) и в промышленности. Разъемная конструкция позволяет изменить высоту штока крана, не прибегая к его замене или демонтажу из системы.

Установка

Кран устанавливается на трубопроводе в любом положении в местах, доступных для эксплуатации. Не требует технического обслуживания.

Спецификация материалов

Корпус крана	Углеродистая сталь
Шар	Нержавеющая сталь
Седло шара и сальник	Фторопласт с добавлением 20% углерода
Уплотнительные кольца	EPDM, Viton



Основные технические характеристики

DN, (мм)	Маркировка	Редуктор	Размеры, (мм)													
			Dk	D	L	H1	d	d1	d2	d3	r	a	b	e	f	H (мм)
150	КШТ.25.150.25 C/C H штока Z мм	Q 1500-AG	273	150	390	289	89	150	127	150	223	84	147	196	261	720
200	КШТ.25.200.25 C/C H штока Z мм	Q 2000-AG	377	210	600	306	108	175	219	175	239,5	96,5	160	208	273	860
250	КШТ.25.250.25 C/C H штока Z мм	Q 6500-AG	457	273	730	336,5	108	210	219	210	212,5	137,5	222	235	290	960
300	КШТ.25.300.25 C/C H штока Z мм	Q 6500-AG	530	325	980	395,5	108	300	273	300	212,5	137,5	221,5	235	288	948,5

Примечание. По запросу краны могут поставляться с Т-образной рукояткой (производство «Торговый Дом АДЛ»).

Возможна высота штока до 5000 мм (по запросу).

Возможна поставка с наличием фартука и без.

По согласованию с заказчиком возможна поставка кранов серии КШТ.25 в ППУ-ПЭ изоляции.

СПЕЦИАЛЬНЫЕ СЕРИИ «БИВАЛ» / ПОЛНЫЙ ПРОХОД

КШТ Серия 24, с функцией удлинения штока и редуктором, полный проход, DN 350–1200, PN 2,5 МПа

Применение

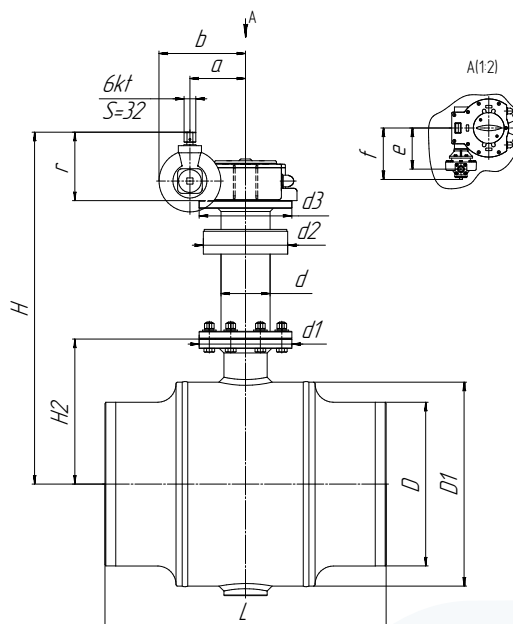
Для использования в системах теплоснабжения (преимущественно для бесканальной прокладки трубопроводов в ППУ изоляции) и в промышленности. Разъемная конструкция позволяет изменить высоту штока крана, не прибегая к его замене или демонтажу из системы.

Установка

Кран устанавливается на трубопроводе в любом положении в местах, доступных для эксплуатации. Не требует технического обслуживания.

Спецификация материалов

Корпус крана	Углеродистая сталь
Шар	Углеродистая сталь с покрытием Ni-Cr
Седло шара и сальник	Углеродистая сталь с покрытием Ni-Cr, EPDM, Nylon, Графит
Уплотнительные кольца	Графит + EPDM



Основные технические характеристики

DN, (мм)	Маркировка	Редуктор	Размеры, (мм)													
			D1	D	L	H2	d	d1	d2	d3	r	a	b	e	f	H (мин)
350	КШТ.24.350.25 C/C Н штока Z мм	Q-6500 -AG	630	377	762	445	159	300	273	300	212,5	137,5	221,5	235	288	858
400	КШТ.24.400.25 C/C Н штока Z мм	Q-12000 -AG	720	426	930	507	159	300	273	300	212,5	137,5	221,5	235	288	886
500	КШТ.24.500.25 C/C Н штока Z мм	Q-24000 -AG	864	530	1143	602	159	300	273	300	221,5	180	264	266	310	970
600	КШТ.24.600.25 C/C Н штока Z мм	Q-24000 -AG	1020	630	1143	648	219	350	273	350	243	252,5	335	452	505	1182
700	КШТ.24.700.25 C/C Н штока Z мм	Q-32000 -AG	1120	720	1346	698	273	415	-	415	243	252,5	335	452	505	1355
800	КШТ.24.800.25 C/C Н штока Z мм	Q 32000 -AG	1270	820	1524	785	273	415	-	415	255	252,5	335	420	472,5	1566
900	КШТ.24.900.25 C/C Н штока Z мм	Q 50000 -AG	1424	920	1727	841	325	475	-	475	342	291,5	424,75	514,5	596,5	1712
1000	КШТ.24.1000.25 C/C Н штока Z мм	Q 70000 -AG	1577	1020	1780	918	325	475	-	475	342	291,5	424,75	514,5	596,5	2024

Примечание. DN 1200 мм — по запросу. Возможна поставка с наличием фартука и без.

По запросу краны могут поставляться с Т-образной рукояткой (производство «Торговый Дом АДЛ»).

Возможна высота штока до 5000 мм (по запросу).

По согласованию с заказчиком возможна поставка кранов серии КШТ.24 в ППУ-ПЭ изоляции.