

Для труб из чугуна по ISO 2531 класс 18, DN80-300

Дизайну клиновых задвижек AVK характерна надежность до мельчайших деталей. Клин, полностью вулканизирован резиной EPDM собственного производства AVK, утвержденной для контакта с питьевой водой, имеет исключительную износостойкость благодаря свойству резины восстанавливать свою первоначальную форму после сжатия, процессу обрезаживания сердечника двойной адгезией слоя и своей прочной конструкции. Тройная система уплотнения штока, высокая прочность штока и полная антикоррозийная защита обеспечивают непревзойденную надежность задвижки.

Описание:

Магистральная клиновая задвижка с длинными патрубками для труб из чугуна по ISO 2531 класс 18. Для воды и нейтральных жидкостей до макс. 70°C.

Стандарты:

- Конструкция по EN 1074-1 и 2, EN 1171

Сертификаты/разрешения:

- Гидравлические испытания согласно EN 1074-1 и 2 / EN 12266
- Седло: 1,1 x PN (водой), корпус: 1,5 x PN (водой). Проверка рабочего крутящего момента.
- Разрешение для использования в системах питьевого водоснабжения

Ключевые преимущества:

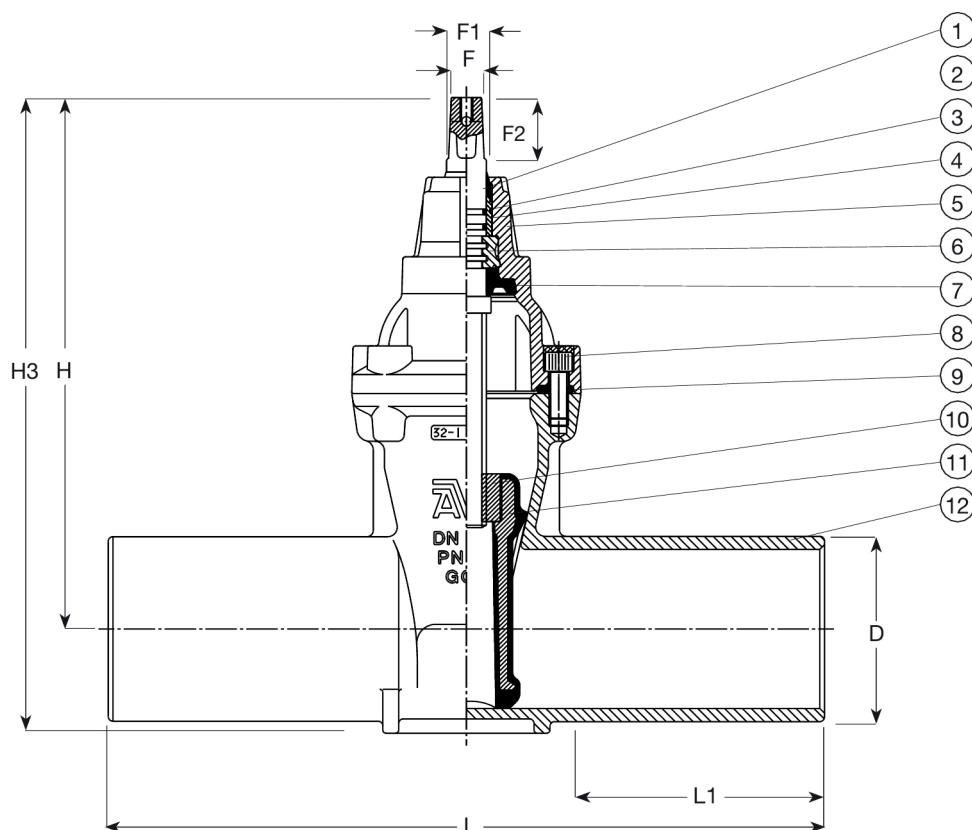
- Зафиксированная клиновая гайка предотвращает вибрации и обеспечивает долговечность;
- Полностью вулканизированный резиной клин. Направляющие из полиамида существенно снижают крутящий момент;
- Большое коническое отверстие для штока в клине предотвращает застой воды;
- Шток из нержавеющей стали с упором клина и накатанной резьбой, которая обеспечивает его высокую прочность;
- Упорное кольцо по всей окружности обеспечивает надежное крепление штока и низкие моменты свободного вращения;
- Тройная система уплотнения штока (грязеъемное кольцо из резины NBR, полиамидный подшипник с 4-мя O-образными кольцами из резины NBR, манжета из резины EPDM) гарантирует абсолютную защиту;
- Круглое резиновое уплотнение EPDM крышки зафиксировано в канавке;
- Пломбированные потайные болты крышки изготовлены из нержавеющей стали и обрамлены прокладкой;
- Задвижка с полным проходом;
- Низкий рабочий крутящий момент;
- Порошковое эпоксидное покрытие по DIN 3476-1 и EN 14901, сертифицировано GSK;
- Благодаря длинным патрубкам возможно использование различных фиксирующих соединителей типа Supra Maxi™

Аксессуары:

Переходник под Т-образный ключ, маховик, удлинительный шпindel, уличный ковер, обжимной фланец и различные типы соединителей



Для труб из чугуна по ISO 2531 класс 18, DN80-300



Перечень компонентов:

| | | | |
|------------------------|---------------------------------|----------------------|--|
| 1. Шток | нержавеющая сталь 1.4104 (430F) | 7. Манжета | резина EPDM |
| 2. Грязесъемное кольцо | резина NBR | 8. Болт крышки | нержавеющая сталь A2, загерметизированная термоклеем |
| 3. Кольцо O-сечения | резина NBR | 9. Уплотнение крышки | резина EPDM |
| 4. Подшипник | полиамид | 10. Гайка клина | латунь CW626N |
| 5. Крышка | высокопрочный чугун GJS-500-7 | 11. Клин | высокопрочный чугун, вулканизирован резиной EPDM |
| 6. Упорное кольцо | латунь CW602N | 12. Корпус | высокопрочный чугун GJS-500-7 |

Материал компонентов может быть заменен на равноценный или материалом более высокого класса без предварительного уведомления.

Артикулы и габаритные размеры:

| Артикул | DN | D | PN | H | H3 | L | L1 | F | F1 | F2 | Расчетная масса кг |
|---------------|-----|-----|------|-----|-----|-----|-----|----|----|----|--------------------|
| | мм | мм | | мм | мм | мм | мм | мм | мм | мм | |
| 32-080-40-016 | 80 | 98 | PN16 | 297 | 348 | 400 | 145 | 17 | 20 | 34 | 16 |
| 32-100-40-016 | 100 | 118 | PN16 | 334 | 396 | 450 | 160 | 19 | 22 | 38 | 24 |
| 32-150-40-016 | 150 | 170 | PN16 | 448 | 532 | 500 | 170 | 19 | 22 | 38 | 45 |
| 32-200-40-016 | 200 | 222 | PN16 | 562 | 674 | 600 | 215 | 24 | 28 | 42 | 76 |
| 32-250-40-016 | 250 | 274 | PN16 | 664 | 802 | 600 | 200 | 27 | 31 | 47 | 121 |
| 32-300-40-016 | 300 | 326 | PN16 | 740 | 906 | 700 | 230 | 27 | 31 | 47 | 186 |