

Шиберные ножевые задвижки AVK для фланцевого с фланцевым / межфланцевым присоединением являются двунаправленными с гладкостенным и полным проходом. Защищенные уплотнения и материалы высокого класса обеспечивают отличные эксплуатационные характеристики и длительный срок службы. Задвижки можно наладивать во время их работы. Варианты поставки: с рычагом, выдвигаемым штоком и штурвалом или с невыдвигаемым штоком и штурвалом, с пневматическим приводом, с фланцем ISO для установки привода или вместе с электроприводом.

Описание изделия

Шиберная ножевая задвижка с пневматическим приводом двойного действия для трубопроводов обработки сточных вод с температурой от 0°C до +80°C.

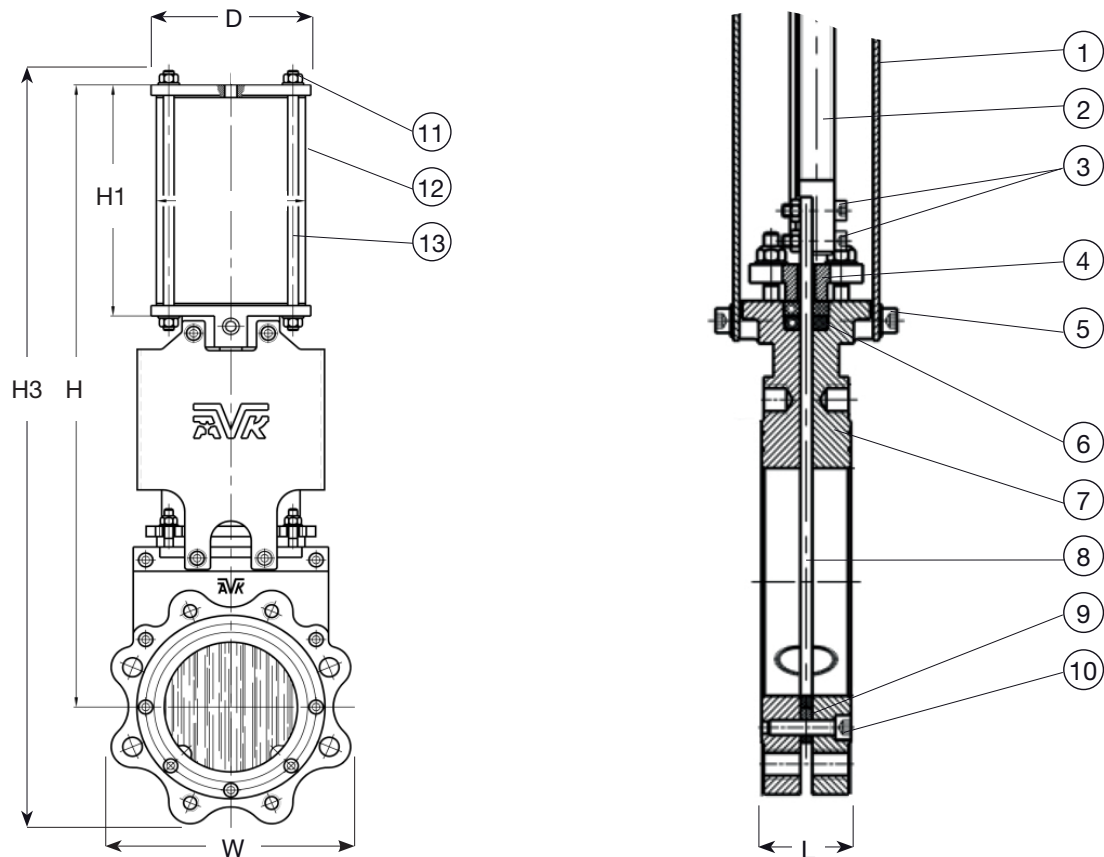
Стандарты

- Межфланцевое расстояние по DIN/EN 558-1, серия 20 (K1) до и вкл. DN 350
- Стандартная рассверловка фланцев в соответствии с EN1092 (ISO 7005-2), PN 10 или PN 16

Характеристика

- Сменный сальник уплотнения позволяет замену уплотнения без демонтажа задвижки;
- Задвижка - самоочищающаяся благодаря сталкиванию частиц при открывании задвижки / подъеме ножа. В качестве дополнительной защиты сальника, можно заказать скребок.
- Двунаправленная, что значит можно устанавливать независимо от направления потока;
- Имеет полный проход, не сокращает рабочий поток;
- Дно без выемок, что предотвращает нарост осадений;
- Благодаря отсутствию полостей в корпусе, засорение или закупорка задвижки исключается;
- Цельный U-образный уплотнительный профиль из резины NBR между элементами корпуса компенсирует допустимые погрешности в покрытии и отливке и имеет стальное армирование, предохраняющее его от повреждения во время работы;
- Защищенный шток со стойкой подготовлены для монтажа микровыключателей и индуктивных датчиков
- Соединение штока с шиберным затвором закреплено самоконтрающимися гайками;
- Бортики в днище отлиты вместе с корпусом, и предохраняют и предохраняют затвор от изгибания под давлением;
- Корпус из ковкого чугуна с наплавленным эпоксидным покрытием толщиной 150 мкм, как вариант заказа – из кислотостойкой нержавеющей стали или дуплексной стали;
- Шиберный затвор (нож), шток, болты и гайки из кислотостойкой стали;
- Шайбы под вторичными болтами защищают покрытие;
- Задвижка имеет малогабаритную конструкцию и небольшой вес;
- Задвижка утверждена Директивой ЕС по оборудованию, работающему под давлением (97/23/CE);
- Задвижка утверждена Директивой Европарламента АTEX 94/9/94ЕС (в области взрывобезопасности оборудования);
- Поставляется более крупных размеров
- Вариант заказа: для давления выше классом.





Компоненты и Материалы

1. Стойка	углеродистая сталь с эпоксидным покрытием	2. Шток	кислотостойкая нержавеющая сталь AISI 316
3. Болт	кислотостойкая нержавеющая сталь A4	4. Сальник	ковкий чугун GJS-400-15 (GGG-40)
5. Болт	кислотостойкая нержавеющая сталь A4	6. Сальниковая набивка	резина NBR и фторопласт (PTFE)
7. Корпус	ковкий чугун GJS-400-15 (GGG-40)	8. Шибер (нож)	кислотостойкая нержавеющая сталь AISI 316
9. Уплотнение U-образного профиля	резина NBR со стальной вставкой	10. Болт	кислотостойкая нержавеющая сталь A4
11. Гайка	кислотостойкая нержавеющая сталь A4	12. Пневматический привод	алюминий
13. Приводная штанга	углеродистая сталь с эпоксидным покрытием		

Материал компонентов может быть заменен на равноценный или материалом более высокого класса без предварительного уведомления.

Артикулы и Типоразмеры

Артикул AVK	DN мм	Расверл. фланцев	L мм	H мм	H1 мм	H3 мм	W мм	D мм	Давл. испыт., бар	Раб. давл., бар	Теор. масса кг
702-050-40-134	50	PN10/16	43	398	147	473	130	80	15	10	8.0
702-065-40-134	65	PN10/16	46	436	160	508	143	80	15	10	9.0
702-080-40-134	80	PN10/16	46	486	177	578	183	100	15	10	13
702-100-40-134	100	PN10/16	52	541	197	643	202	100	15	10	15
702-125-40-134	125	PN10/16	56	612	232	727	229	125	15	10	20
702-150-40-134	150	PN10/16	56	732	267	867	267	160	15	10	31
702-200-40-034	200	PN10	60	892	327	1057	326	190	15	10	48
702-250-40-034	250	PN10	68	1046	375	1245	395	190	15	10	63
702-300-40-034	300	PN10	78	1217	428	1443	451	190	15	10	93
702-350-40-034	350	PN10	78	1381	499	1638	518	250	10	7	134
702-400-40-034	400	PN10	90	1539	549	1801	576	250	10	7	170

Поскольку мы постоянно совершенствуем нашу продукцию, указанные в настоящем документе конструктивные решения, материалы и технические данные могут быть изменены без предварительного уведомления.

Артикул AVK	DN мм	Расверл. фланцев	L мм	H мм	H1 мм	H3 мм	W мм	D мм	Давл. испыт., бар	Раб. давл., бар	Теор. масса кг
702-450-40-034	450	PN10	90	1767	594	2050	618	300	6	4	260
702-500-40-034	500	PN10	95	1875	656	2198	698	300	6	4	315
702-600-40-034	600	PN10	105	2164	756	2548	817	300	6	4	390