

ЗАДВИЖКА AVK С КОРОТКИМИ СТАЛЬНЫМИ ПАТРУБКАМИ, PN16

46/64

Для стальных газопроводов, заменяемое уплотнение штока, NBR, DN50-300

Дизайну клиновых задвижек AVK характерна безопасность до мельчайших деталей с полной прослеживаемостью производства их основных компонентов. Клин полностью вулканизирован резиной NBR своего собственного производства AVK, резистентной нефтегазовой среде, состав которой имеет исключительную износостойкость благодаря способности восстанавливать свою первоначальную форму после сжатия. Эти свойства резины, процесс обрешивания сердечника двойной адгезией слоя и прочность конструкции клина обеспечивают его долговечность. Тройная система уплотнения штока, сменная под давлением, высокая прочность штока и полная антикоррозийная защита обеспечивают непревзойденную надежность задвижки.

Описание:

Задвижка клиновая с короткими сварными патрубками. Для газа от -20°C до +60°C

Стандарты:

- Конструкция по EN 13774, Конструкция по EN1171 (Максимальное рабочее давление PED указано в таблице артикулов и габаритных размеров)
- Расстояние между торцами согласно EN12982, базовая серия 15

Сертификаты/разрешения:

- Гидравлические испытания согласно DIN 3230-5, PG3 и EN 13774.
- Седло: 1,1 x PN (бар) и 0,5 бар воздухом, корпус: 1,5 x PN водой, 1,1 x PN и 0,5 воздухом (бар)
- Сертификат DIN-DVGW, рег.№ NG-4313BO0281
- Сертификат DVGW EC, рег.№ CE-0085BO0317
- Соответствует требованиям SVGW, сертификат № 08-068-5

Ключевые преимущества:

- Зафиксированная клиновая гайка предотвращает вибрации и обеспечивает долговечность;
- Клин полностью вулканизирован резиной NBR с направляющими пазами и опорными колодками по обеим сторонам;
- Шток из нержавеющей стали со стопором и накатанной резьбой для высокой прочности;
- Упорное кольцо по всей окружности штока обеспечивает надежное крепление и низкие моменты свободного вращения;
- Тройная система уплотнения штока (грязесъемное кольцо из резины NBR, 4 кольца O-сечения из резины NBR в штоковой гайке из латуни, устойчивой к обесцинкованию, сменные под давлением и резиновая манжета) обеспечивает защиту от протечек;
- Резиновое уплотнение крышки зафиксировано в пазу;
- Пломбированные потайные болты крышки изготовлены из нержавеющей стали;
- Полный проход;
- Низкий рабочий крутящий момент;
- Эпоксидное покрытие по DIN 3476-1 и EN 14901

Аксессуары:

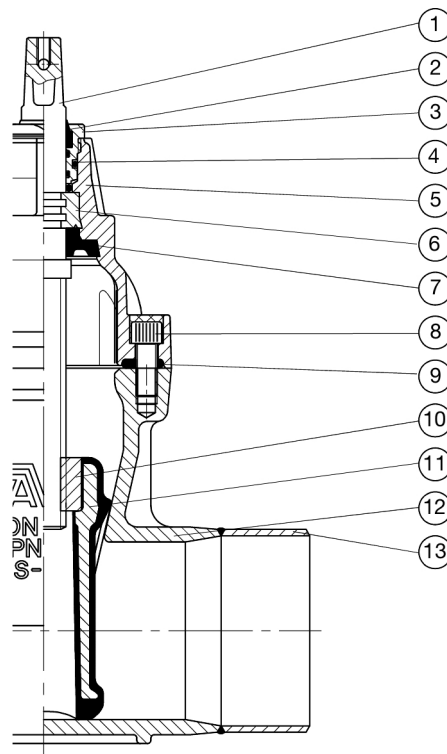
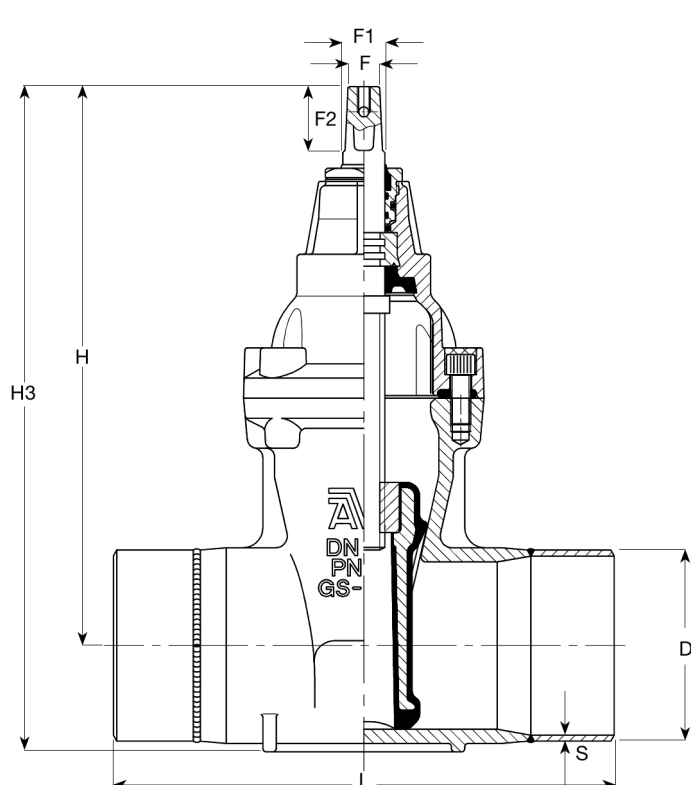
Переходник для Т-образного ключа, маховик, удлинительный шпindel и уличный ковер



ЗАДВИЖКА AVK С КОРОТКИМИ СТАЛЬНЫМИ ПАТРУБКАМИ, PN16

46/64

Для стальных газопроводов, заменяемое уплотнение штока, NBR, DN50-300



Перечень компонентов:

1. Шток	нержавеющая сталь 1.4104 (430F)	8. Болт крышки	нержавеющая сталь A2, пломбирован термолеем
2. Грязесъемное кольцо	резина NBR	9. Уплотнение крышки	резина NBR
3. Гайка штока	латунь CW602N	10. Гайка клина	латунь CW626N
4. Кольцо O-сечения	резина NBR	11. Клин	высокопрочный чугун, вулканизирован резиной NBR
5. Крышка	высокопрочный чугун GJS-500-7	12. Корпус	сталь GP240GH+N
6. Упорное кольцо	латунь CW602N	13. Патрубок сварной	сталь P235GH
7. Манжета	резина NBR		

Материал компонентов может быть заменен на равноценный или материалом более высокого класса без предварительного уведомления.

Артикулы и габаритные размеры:

Артикул	DN	D	PN	PED PS	H	H3	L	F	F1	F2	S	Расчетная масса кг
	мм	мм		bar	мм	мм	мм	мм	мм	мм	мм	
46-050-64-01237	50	60	PN16	16	246	284	250	14	17	29	2,9	7,6
46-080-64-01237	80	89	PN16	16	302	356	280	17	20	34	3,2	12
46-100-64-01237	100	114	PN16	16	334	398	300	19	22	38	3,6	17
46-150-64-01237	150	168	PN16	16	543	633	350	19	22	38	4,5	49
46-200-64-01237	200	219	PN16	15	567	685	400	24	28	42	6,3	53
46-250-64-01237	250	273	PN16	12	664	811	450	27	31	47	6,3	88
46-300-64-01337	300	324	PN16	10	740	911	500	27	31	47	7,1	135