

Задвижки «Гранар» с обрезиненным клином

Области применения

Основные области применения задвижек «Гранар» серии KR — для стальных, чугунных, полиэтиленовых (ПЭ, ПНД) и пр. трубопроводов. Используются в трубопроводах, переносящих холодную, горячую воду, а так же нейтральные среды. Конструкция задвижки позволяет применять ее в системах канализации. Используется для питьевой воды (имеется гигиенический сертификат). Применяется для систем пожаротушения (имеется сертификат соответствия требованиям пожарной безопасности).

Задвижки чугунные клиновые «Гранар» поставляются в следующих вариантах исполнения

- С концевыми выключателями для систем пожаротушения.
- С телескопическим удлинением штока для безколдезной прокладки.
- Со стационарным удлинением штока.
- С электроприводом.
- С редуктором.

Преимущества задвижек «Гранар»

Крышка

Специальная конструкция крышки размещает в себе комплект манжетных и сальниковых уплотнений.

Штурвал

Штурвал из стали, конструктивно выполненный методом штамповки, обладает высокой жесткостью и прочностью.

Корпус

Ребра жесткости обеспечивают дополнительную прочность конструкции.

Уплотнение по штоку

Специализированный подшипниковый узел. Нейлоновые кольца с большой площадью опоры обеспечивают дополнительную защиту от протечек по штоку и плавное открытие-закрытие.

Шток

Специально подобранные массивные размеры гайки и штока обеспечивают их длительную совместную работу, позволяя облегчить усилия открытия-закрытия задвижки.

Манжета

Самоуплотняющаяся манжета является надежной защитой от протечек по штоку и попадания в подшипниковый узел взвешенных частиц, содержащихся в жидкости.

Клин

У клина большое по площади «пятно контакта», что обеспечивает надежную герметичность (класса «А») и длительный срок эксплуатации.

Тестируется каждая единица продукции. Задвижки «Гранар» проходят двойной контроль качества. Тест на герметичность проводится при давлении 1,1 МПа×PN. Тест на прочность проводится при давлении 1,5 МПа×PN.

Наличие разрешительных сертификатов: сертификат соответствия, разрешение РОСТЕХНАДЗОРА, СЭЗ, сертификат соответствия требованиям пожарной безопасности.

Технические характеристики

Диаметр DN	40–600 мм
Давление PN	1,0–1,6 МПа
Рабочая температура	до +85 °С
Макс. температура (в кратковр. режиме)	+120 °С
Мин. температура рабочей среды	–20 °С
Присоединение	Фланцевое
Управление	Штурвал, электропривод, редуктор



Задвижка «Гранар» серии KR11, DN 40–800, PN 1,0 / 1,6 МПа, с обрезиненным клином (Торговый Дом АДЛ, Россия)

Применение

Для трубопроводов, транспортирующих холодную, горячую воду, нейтральные среды. Конструкция задвижки позволяет использовать ее в системах канализации.

Сделано в 

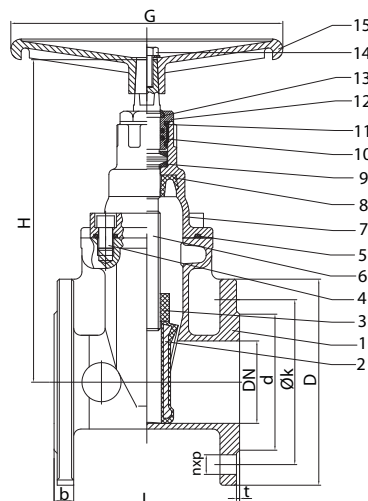
Технические характеристики

Давление PN	1,0/1,6 МПа
Рабочая температура	до +85 °С
Макс. температура (в кратковр. режиме)	+120 °С
Мин. температура рабочей среды	-20 °С
Присоединение	Фланцевое



Спецификация

1	Корпус	GGG40
2	Клин	GGG40/EPDM
3	Гайка	БрАЖ9-4
4	Винт	Сталь 20
5	Уплотнение крышки	EPDM
6	Шток	Нержавеющая сталь 20X13
7	Крышка	GGG50
8	Манжета	EPDM
9	Упорная шайба	Нейлон
10	Кольцо	EPDM
11	Кольцо	EPDM
12	Сальниковая втулка	БрАЖ9-4
13	Грязевик	EPDM
14	Болт	Сталь 20
15	Штурвал	Сталь 20



Размеры, PN 1,6 МПа (PN 1,0 МПа), (мм)

Артикул	DN	L	d	D	Øk	nxp	b	t	H	Масса, (кг)
CV01F99851	40	140	84	150	110	4×19	19	3	266	9,3
CV01F99852	50	150	98	165	125	4×19	19	3	266	11,0
CV01F99853	65	170	118	185	145	4×19	19	3	296	15,0
CV01F99854	80	180	133	200	160	8×19	19	3	326	18,0
CV01F99855	100	190	153	220	180	8×19	19	3	354	21,0
CV01F99856	125	200	183	250	210	8×19	19	3	410	34,0
CV01F99857	150	210	209	285	240	8×23	19	3	435	38,35
-	200	230	264	340	295	12×23 (8×23)	20	3	521	64,70
-	250	250	319	405 (395)	355 (350)	12×28 (12×23)	22	3	617	107,6
-	300	270	367	460 (445)	410 (400)	12×28 (12×23)	24,5	4	709	161,0
-	350	290	429	520 (505)	470 (460)	16×28 (16×23)	26,5	4	885	221,0
-	400	310	480	580 (565)	525 (515)	16×31 (16×28)	28	4	951	268,0
-	450	330	550	640 (615)	585 (565)	20×31 (20×28)	30	4	1051	359,0
-	500	350	609	715 (670)	650 (620)	20×34 (20×28)	31,5	4	1213	540,0
-	600	390	720	840 (780)	770 (725)	20×37 (20×31)	36	5	1421	780,0
-	700	430	800	910	840	24×31	38,5	5	1545	1150
-	800	470	900	1025	950	24×34	43	5	1750	1450

Примечание: фланцевое присоединение согласно ГОСТ 33259-2015.

Компания оставляет за собой право вносить конструктивные изменения.

