



**ТЕХНИЧЕСКИЙ ПАСПОРТ ИЗДЕЛИЯ:
КЛАПАН ЗАПОРНЫЙ СТАЛЬНОЙ
ФЛАНЦЕВЫЙ СИЛЬФОННЫЙ**



Сертификат соответствия: ЕАЭС N RU Д-СН.РА07.В.32665/24

Выдан лабораторией ООО «ПОЛИТЕК Групп» (аттестат аккредитации № RA.RU.21AI71)

Срок действия с 21.06.2024 по 20.06.2029

1. НАЗНАЧЕНИЕ И ОБЛАСТЬ ПРИМЕНЕНИЯ

- 1.1. Клапаны запорные стальные фланцевые сильфонные служат для перекрытия среды в трубопроводе.
- 1.2. Направление потока рабочей среды – в соответствии с стрелкой на корпусе клапана.
- 1.3. Клапаны могут быть установлены на технологических трубопроводах с средами не агрессивными к материалам изделия.

2. ТЕХНИЧЕСКИЕ ДАННЫЕ

Диапазон номинальных диаметров: Ду15-Ду150

Номинальное давление: 4,0 МПа

Макс. температура рабочей среды: +425 °С

Класс герметичности: А по ГОСТ 9544-2015

Тип присоединения: фланцевое EN 1092-2

Рабочая среда: вода, пар, масло, нейтральные жидкости

Срок службы: 3 года или 5000 открытий-закрытий

Рис. 1. Клапаны запорные стальные фланцевые сильфонные.

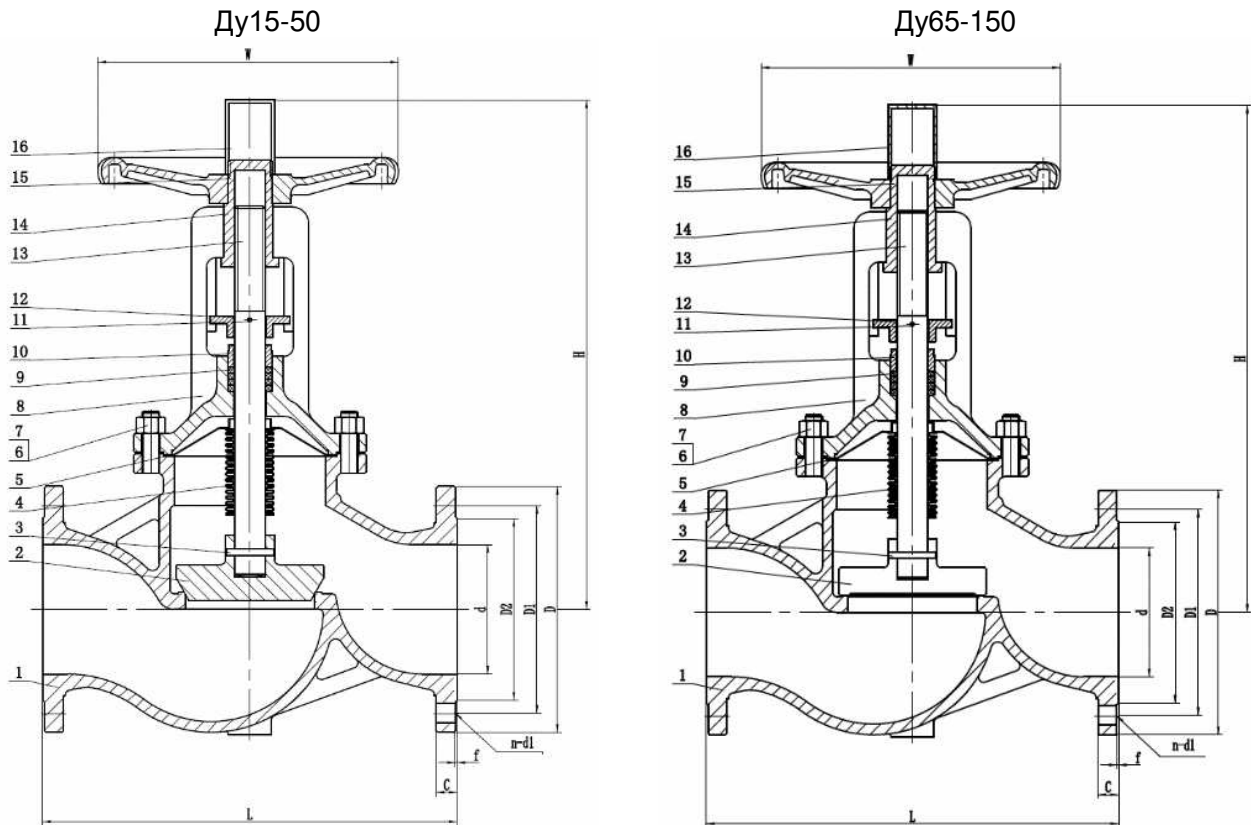


Таблица №1. Конструкция и спецификация материалов клапанов Рис. 1.

№	Наименование	Материал	№	Наименование	Материал
1	Корпус	WCB+13Cr	9	Сальниковая набивка	Графит
2	Золотник	WCB+13Cr	10	Сальник	C.S
3	Шплинт	Нж. ст 13Cr	11	Шплинт	Нж. ст 13Cr
4	Сильфон	Нж. ст SS304	12	Прижимной фланец	C.S
5	Прокладка	Нж. ст SS304+графит	13	Шток	A182 F6a
6	Болт	A193 B7	14	Гайка штока	Алюминиевая бронза
7	Гайка	A194 2H	15	Маховик	KTH330-08
8	Крышка	WCB	16	Гайка маховика	A194 2H

Таблица №2. Габаритные и присоединительные размеры клапанов в мм Рис. 1.

PN, бар	DN	d	L	D	D1	D2	f	B	n-ød1	H	W
40	15	15	130	95	65	45	2	16	4-14	197	140
	20	20	150	105	75	58	2	16	4-14	197	140
	25	25	160	115	85	68	2	18	4-14	205	140
	32	32	180	135	100	78	2	18	4-18	208	140
	40	40	200	145	110	88	3	18	4-18	231	160
	50	50	230	160	125	102	3	18	4-18	233	180
	65	65	290	185	145	122	3	22	8-18	254	200
	80	80	310	200	160	138	3	24	8-18	277	220
	100	100	350	235	190	162	3	24	8-22	365	250
	125	125	400	270	220	188	3	26	8-26	392	300
	150	150	480	300	250	218	3	28	8-26	420	350

3. УСТРОЙСТВО И РАБОТА

- 3.1. Клапан запорный стальной фланцевый сильфонный с ручным управлением закрывается вращением маховика (15). При закрытии клапана золотник (2), получая поступательное движение перекрывает поток рабочей среды через проходное отверстие в корпусе.
- 3.1. Сильфон (4) расположенный вокруг штока (13) раздвигается или сжимается при движении штока вверх или вниз, обеспечивая уплотнение вокруг штока и предотвращая утечку жидкости из клапана.

4. МОНТАЖ И ЭКСПЛУАТАЦИЯ

- 4.1. К монтажу, эксплуатации и обслуживанию клапанов допускается персонал, изучивший устройство изделия, правила техники безопасности и требования руководства по эксплуатации.
- 4.2. Направление потока рабочей среды должно совпадать с стрелкой на корпусе.
- 4.3. Перед установкой на трубопровод клапаны подвергаются осмотру и проверке, при этом необходимо обратить внимание на состояние внутренних полостей клапанов, доступных для визуального осмотра, проверить легкость и плавность хода.
- 4.4. Клапаны устанавливаются в местах доступных для осмотра и обслуживания. Перед установкой трубопровод должен быть очищен от грязи, окалины, песка и др.
- 4.5. Рабочее положение клапана – любое, кроме расположения маховика вниз.
- 4.6. Перед монтажом клапана, необходимо:
 - произвести расконсервацию узла затвора (протирка ветошью, смоченной маловязкими маслами или растворителем с последующим обдуванием теплым воздухом или протиранием насухо);
 - проверить легкость и плавность подъема золотника и произвести гидравлическое испытание давлением, указанным в техническом паспорте.
- 4.6. У клапанов, которые при эксплуатации постоянно открыты или закрыты, необходимо производить один раз в полгода один цикл открытия-закрытия для предотвращения образования накипи и отложений на поверхности штока и уплотнительных поверхностях клапана.
- 4.7. Запрещено использование запорных клапанов в качестве регулирующей арматуры.

5. УСЛОВИЯ ХРАНЕНИЯ И ТРАНСПАРТИРОВКИ

- 5.1. Условия транспортирования и хранения - по группе 4 (Ж2) ГОСТ15150. Для клапанов, упакованных в ящики из гофрированного картона по ГОСТ9142, условия транспортирования в части воздействия климатических факторов внешней среды - по группе 5 (ОЖ4) ГОСТ15150, а в части воздействия механических факторов - легкие (Л) и средние (С) по ГОСТ23170.
- 5.2. Допускается транспортирование клапанов без тары при условии обеспечения изготовителем или поставщиком надежной установки и крепления клапанов на транспортном средстве и защиты от воздействий окружающей среды.
- 5.3. Механические повреждения и загрязнения внутренних поверхностей клапанов и уплотнительных поверхностей фланцев при транспортировании не допускаются.
- 5.4. При поставке клапанов с ответными фланцами при транспортировании допускается снимать последние, укладывая их вместе с крепежными деталями в одну тару с клапаном.
- 5.5. Клапаны следует хранить в упаковке предприятия-изготовителя в закрытых складских помещениях при температуре от 5 до 50°С и относительной влажности до 80%, обеспечивающих сохранность упаковки и исправность клапанов в течение гарантийного срока.
- 5.6. Клапаны, находящиеся на длительном хранении, подвергаются периодическому осмотру не реже одного раза в год. При нарушении консервации произвести консервацию вновь. Консервационную смазку наносить на обезжиренную чистую и сухую поверхность деталей. Обезжиривание производить чистой ветошью, смоченной в бензине.

6. УТИЛИЗАЦИЯ

- 6.1. Утилизация изделия производится в соответствии с установленным на предприятии порядком (переплавка, захоронение, перепродажа), составленным в соответствии с Законами РФ №96-ФЗ “Об охране атмосферного воздуха”, №89-ФЗ “Об отходах производства и потребления”, №52-ФЗ “О санитарно-эпидемиологическом благополучии населения”, а также другими российскими и региональными нормами, актами, правилами, распоряжениями и пр., принятыми во исполнение указанных законов.
- 6.2. Перед отправкой на утилизацию из арматуры удаляют остатки рабочей среды. Методики удаления рабочей среды и дезактивации арматуры должны быть утверждены в установленном порядке на предприятии, эксплуатирующем клапан.

7. ГАРАНТИЙНЫЕ ОБЯЗАТЕЛЬСТВА

- 7.1. Изготовитель гарантирует соответствие товара настоящему паспорту при соблюдении Потребителем условий эксплуатации, транспортировки и хранения.
Гарантийный срок – 1 год с даты продажи, срок службы – 3 года. Гарантийные обязательства распространяются на все дефекты, возникшие по вине завода-изготовителя.
- 7.2. Гарантия не распространяется на дефекты, возникшие в случаях:
- нарушения паспортных режимов хранения, монтажа, испытания, эксплуатации и обслуживания изделия;
 - наличия следов воздействия веществ, агрессивных к материалам изделия;
 - наличия повреждений, вызванных пожаром, стихией, форс-мажорными обстоятельствами;
 - повреждений, вызванных неправильными действиями потребителя;
 - наличия механических повреждений или следов вмешательства в конструкцию изделия.