



**ТЕХНИЧЕСКИЙ ПАСПОРТ ИЗДЕЛИЯ:
КЛАПАН БАЛАНСИРОВОЧНЫЙ
ЧУГУННЫЙ ФЛАНЦЕВЫЙ**



Сертификат соответствия: ЕАЭС N RU Д-СН.РА08.В.29667/23

Выдан Испытательной лабораторией "Испытательная лаборатория Общества с ограниченной ответственностью «ПОЛИТЭК Групп»" (аттестат аккредитации № RA.RU.21AI71)

Срок действия с 06.10.2023 по 05.10.2028

1. НАЗНАЧЕНИЕ И ОБЛАСТЬ ПРИМЕНЕНИЯ

1.1. Клапан балансировочный предназначен для регулирования гидравлического сопротивления в системах теплоснабжения, кондиционирования и вентиляции.

2. ТЕХНИЧЕСКИЕ ДАННЫЕ

Типоразмер: Ду32-Ду600

Рабочее давление: 1,6 МПа

Температура рабочей среды: до +120°C

Рабочая среда: вода и водные растворы гликолей

Тип присоединения: фланцевое

Класс герметичности по ГОСТ 9544-2015: А

Таблица №1. Спецификация материалов балансировочного клапана Ду32-Ду150 (Рис.1).

№	Наименование	Материал
1	Корпус	ВЧШГ EN-JS 1040
2	Клапан	ВЧШГ EN-JS 1040
3	Прокладка	EPDM
4	Крышка	ВЧШГ EN-JS 1040
5	Скоба	ВЧШГ EN-JS 1040
6	Винт	Нерж. сталь BS970 304S15
7	Втулка	Латунь CW617N
8	Шток	Нерж. сталь BS970 410S21
9	Сальник	Латунь CW617N
10	Винт	Нерж. сталь BS970 304S15
11	Маховик	ABS
12	Уплотнительное кольцо	EPDM
13	Уплотнительное кольцо	EPDM
14	Уплотнительное кольцо	EPDM
15	Винт	Нерж. сталь BS970 304S15
16	Уплотнительное кольцо	EPDM
17	Уплотнительное кольцо	EPDM
18	Ниппель (красный)	Латунь CW617N
19	Ниппель (синий)	Латунь CW617N
20	Винт	Нерж. сталь BS970 304S15
21	Стопорное кольцо	Нерж. сталь BS970 304S15
22	шайба	Нерж. сталь BS970 304S15
23	Колпачок	NYLON

Рис.1. Клапан балансировочный фланцевый Ду32-Ду150.

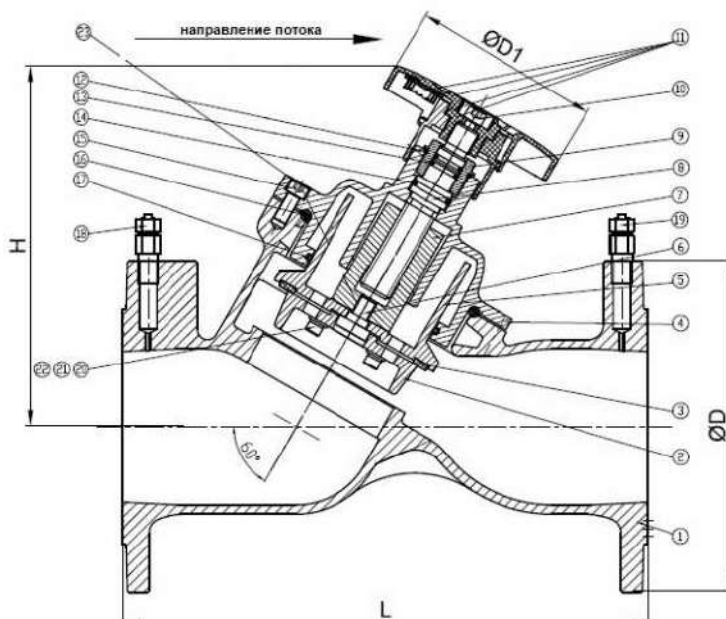


Таблица №2. Спецификация материалов балансировочного клапана Ду200-Ду600 (Рис.2).

№	Наименование	Материал
1	Корпус	ВЧШГ EN-JS 1040
2	Прокладка	EPDM
3	Клапан	ВЧШГ EN-JS 1040
4	Гайка штока	Латунь CW617N
5	Шток	Нерж. сталь (Ду200-Ду300)BS970 410S21
		Нерж. сталь (Ду350-Ду500)BS970 431S29
6	Крышка	ВЧШГ EN-JS 1040
7	Втулка	Латунь CW617N
8	Ограничительная втулка индикатора	Латунь CW617N
9	Направляющая втулка индикатора	Латунь CW617N
10	Шкала индикатора	ABS
11	Индикатор	ABS
12	Уплотнительная прокладка	EPDN
13	Сальник	ВЧШГ EN-JS 1040
14	Маховик	ВЧШГ EN-JS 1040
15	Ниппель (красный)	Латунь CW617N
16	Ниппель (синий)	Латунь CW617N
17	Винт	Нерж. сталь BS970 304S15
18	Шайба	Нерж. сталь BS970 304S15
19	Установочный винт	Нерж. сталь BS970 304S15
20	Болт	Нерж. сталь BS970 304S15
21	Пружина	Нерж. сталь BS970 304S15
22	Болт	Нерж. сталь BS970 304S15
23	Пружина	Нерж. сталь BS970 304S15
24	Колпачок	ABS
25	Пружина	Нерж. сталь BS970 304S15
26	Гайка	Нерж. сталь BS970 304S15
27	Уплотнитель	PTFE
28	Шайба	Нерж. сталь BS970 304S15
29	Прокладка	Латунь CW617N
30	Уплотнительное кольцо	EPDM

Рис.2. Клапан балансировочный фланцевый Ду200-Ду600.

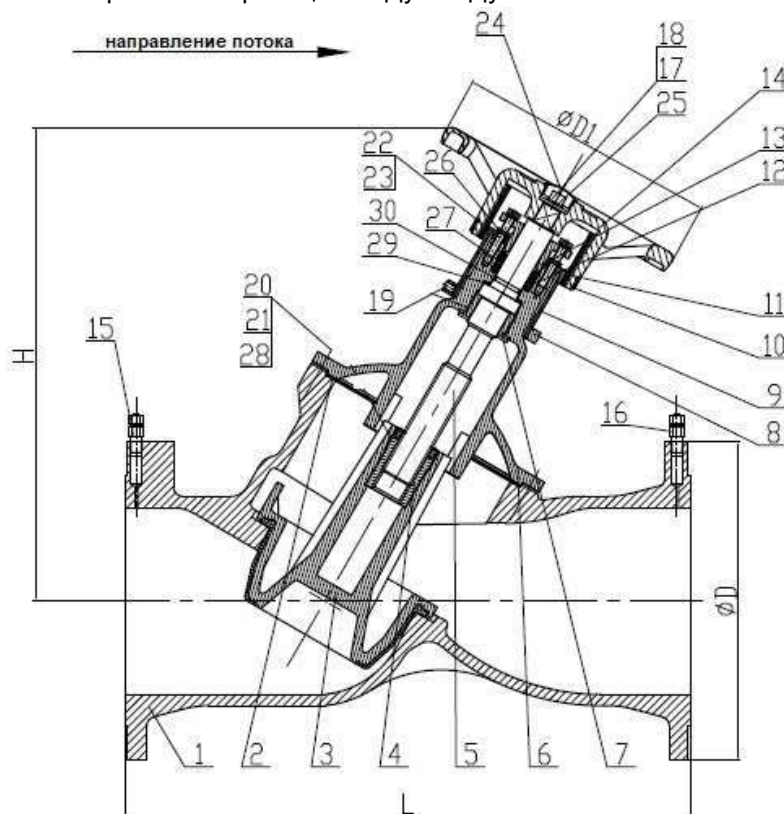
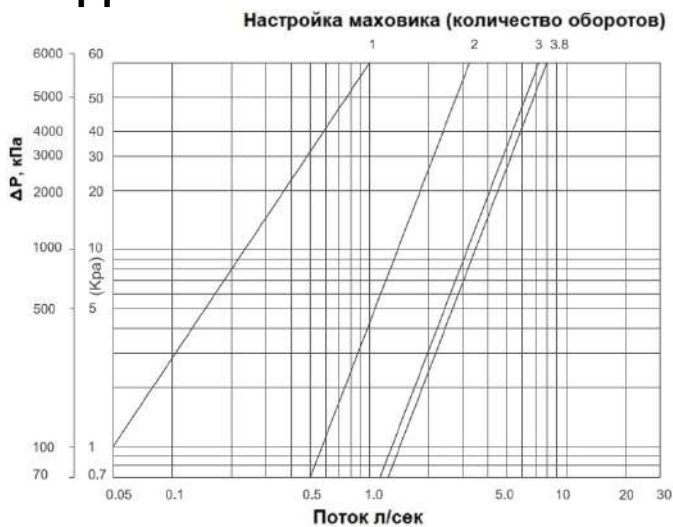


Таблица №2. Габаритные и присоединительные размеры балансировочных клапанов в мм.

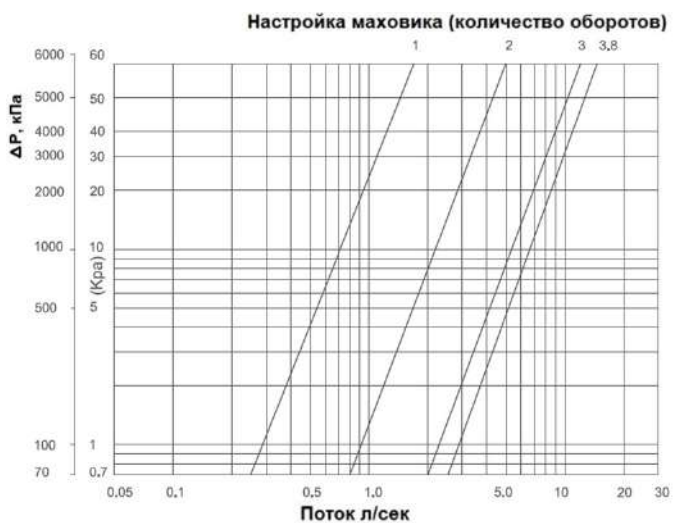
DN	PN, МПа	øD	øD1	L	H	Вес, кг
32	1,6	-	-	180	128	4,9
40		-	-	200	142	5,9
50		165	-	230	142	7,4
65		185	150	290	228	14
80		200	150	310	235	16,7
100		220	150	350	239	21
125		250	150	400	298	32
150		285	150	480	311	39
200		340	280	600	507	83
250		405	420	730	570	139
300		460	420	850	686	177
350		520	420	980	681	408
400		580	640	1100	965	592
450		640	640	1200	972	684
500		715	640	1250	1065	836
600	840	640	1450	1180	1315	

3. ГИДРАВЛИЧЕСКИЕ ХАРАКТЕРИСТИКИ



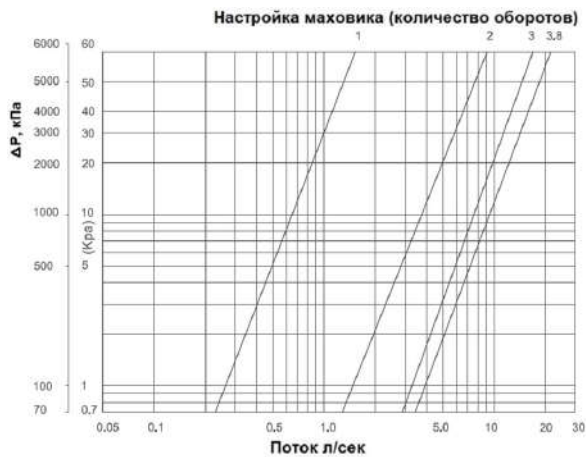
Ду32

Положение рукоятки	Kv, м³/час
1	1,4
2	4,2
3	13,6
3,8	14,8



Ду40

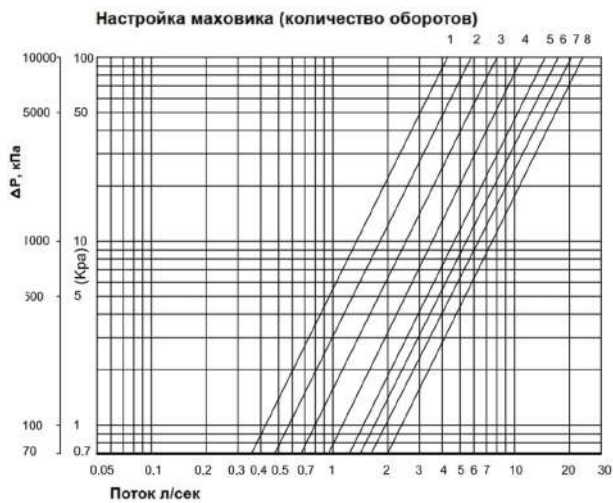
Положение рукоятки	Kv, м³/час
1	3,4
2	11,4
3	30,2
3,8	34,8



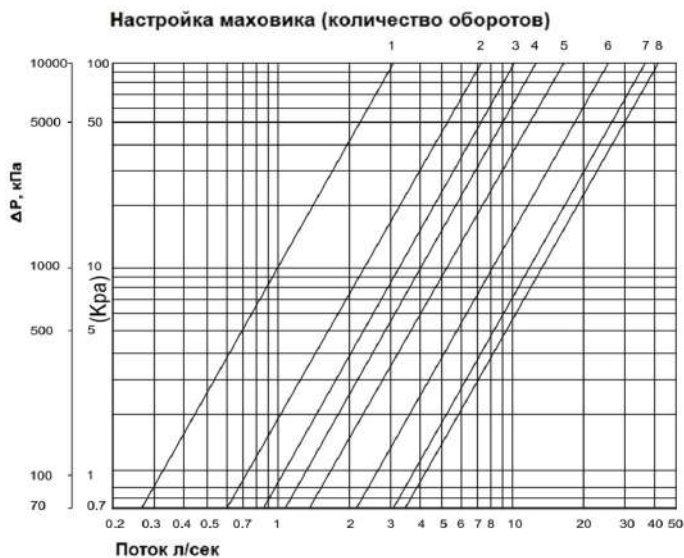
Ду50	
Положение рукоятки	Kv, м³/час
1	2,7
2	17,3
3	33,2
3,8	42,4



Ду65	
1	26,9
2	32,4
3	40,9
4	44,6
5	48,6
6	55,7
7	66,0
8	73,2
Полностью открыт	78,5



Ду80	
Положение рукоятки	Kv, м³/час
1	15,5
2	20,8
3	28,9
4	41,1
5	56,2
6	65,0
7	74,6
8	87,5
Полностью открыт	102,9

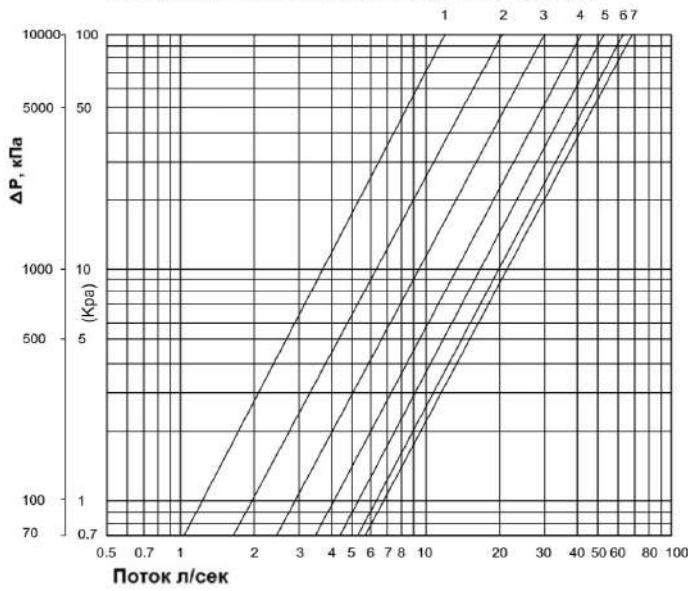


Ду100	
Положение рукоятки	Kv, м³/час
1	11,7
2	26,2
3	36,9
4	47,8
5	62,0
6	93,7
7	132,7
8	150,6
Полностью открыт	153,5





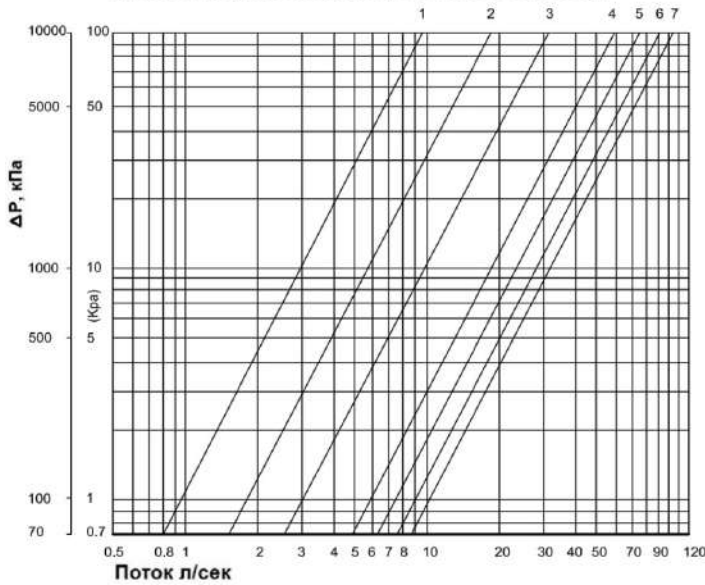
Настройка маховика (количество оборотов)



Ду125

Положение рукоятки	Kv, м³/час
1	45,3
2	74,1
3	108,4
4	151,1
5	191,0
6	227,4
7	247,0
Полностью открыт	255,8

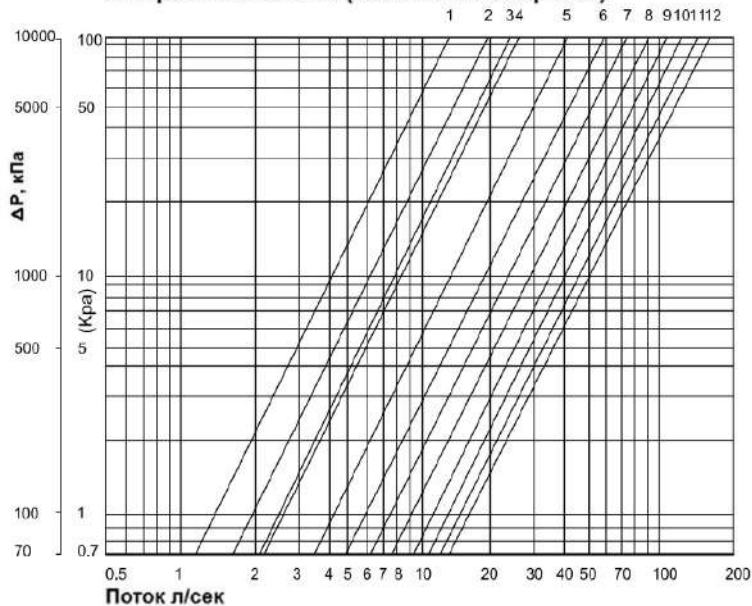
Настройка маховика (количество оборотов)



Ду150

Положение рукоятки	Kv, м³/час
1	34,7
2	67,5
3	113,4
4	210,5
5	269,9
6	328,3
7	375,4
Полностью открыт	400,0

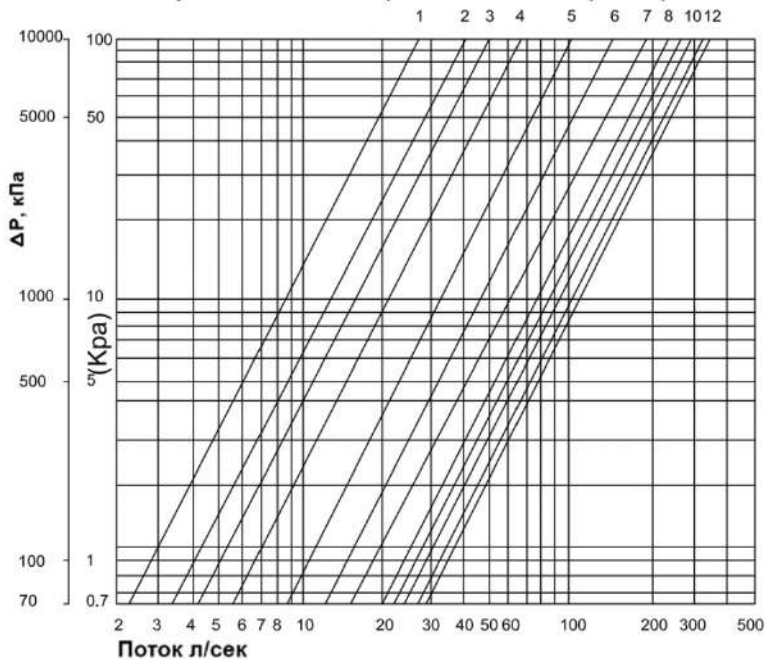
Настройка маховика (количество оборотов)



Ду200

Положение рукоятки	Kv, м³/час
1	50,4
2	70,9
3	88,6
4	95,7
5	148,3
6	211,6
7	266,7
8	327,4
9	399,0
10	470,3
11	547,8
12	607,2
Полностью открыт	622,7

Настройка маховика (количество оборотов)



Ду250

Положение рукоятки	Kv, м³/час
1	99
2	146,8
3	180,1
4	241,3
5	372,1
6	548,8
7	692,5
8	856,1
9	964,8
10	1054,1
11	1174,7
12	1252,4
Полностью открыт	1312,0

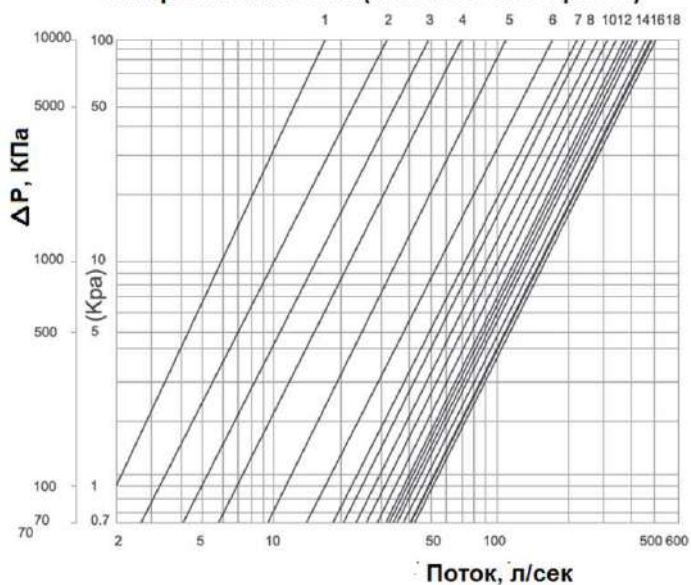
Настройка маховика (количество оборотов)



Ду300

Положение рукоятки	Kv, м³/час
1	62,0
2	113,7
3	175,3
4	250,8
5	387,3
6	604,1
7	794,9
8	880,8
9	1001,8
10	1111,5
11	1223,0
12	1330,9
13	1383,4
14	1443,9
15	1505,3
16	1638,6
17	1707,4
18	1730,1
Полностью открыт	1791,5

Настройка маховика (количество оборотов)

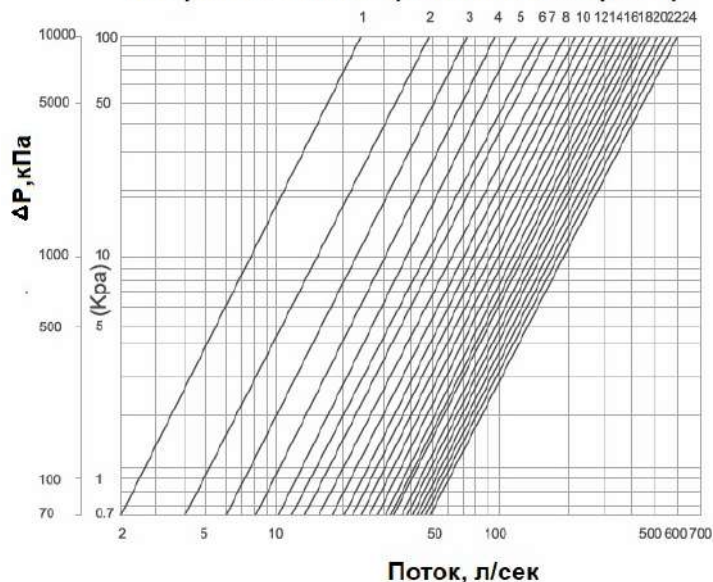


Ду350

Положение рукоятки	Kv, м³/час
1	64
2	115
3	177
4	250
5	404
6	639
7	807
8	889
9	1020
10	1132
11	1246
12	1355
13	1409
14	1470
15	1533
16	1669
17	1739
18	1762
Полностью открыт	1824



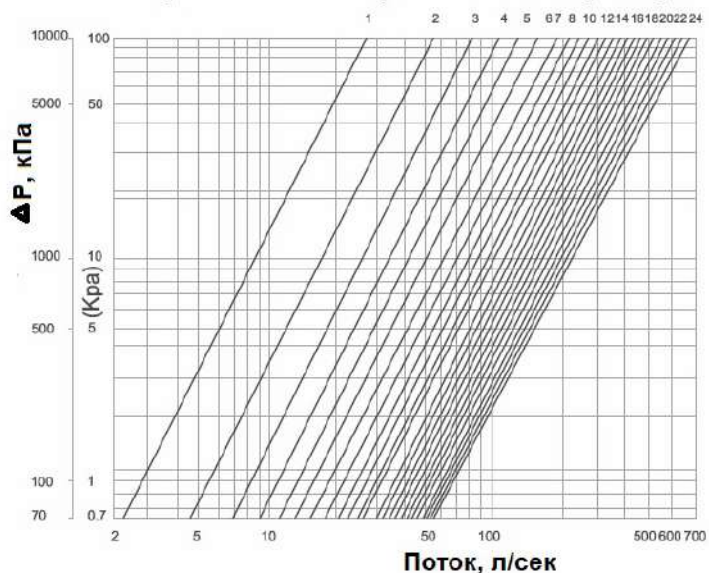
Настройка маховика (количество оборотов)



Ду400

Положение рукоятки	Кв, м³/час
1	87
2	175
3	262
4	350
5	437
6	525
7	612
8	699
9	787
10	874
11	962
12	1049
13	1136
14	1224
15	1311
16	1399
17	1486
18	1574
19	1661
20	1748
21	1836
22	1923
23	2011
24	2098

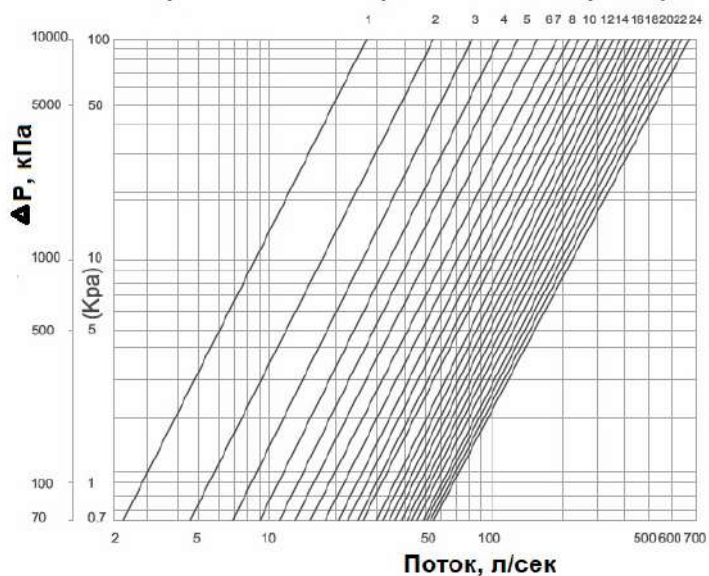
Настройка маховика (количество оборотов)



Ду450

Положение рукоятки	Кв, м³/час
1	99
2	198
3	296
4	395
5	494
6	593
7	692
8	791
9	889
10	988
11	1087
12	1186
13	1285
14	1384
15	1482
16	1581
17	1680
18	1779
19	1878
20	1977
21	2075
22	2174
23	2273
24	2372

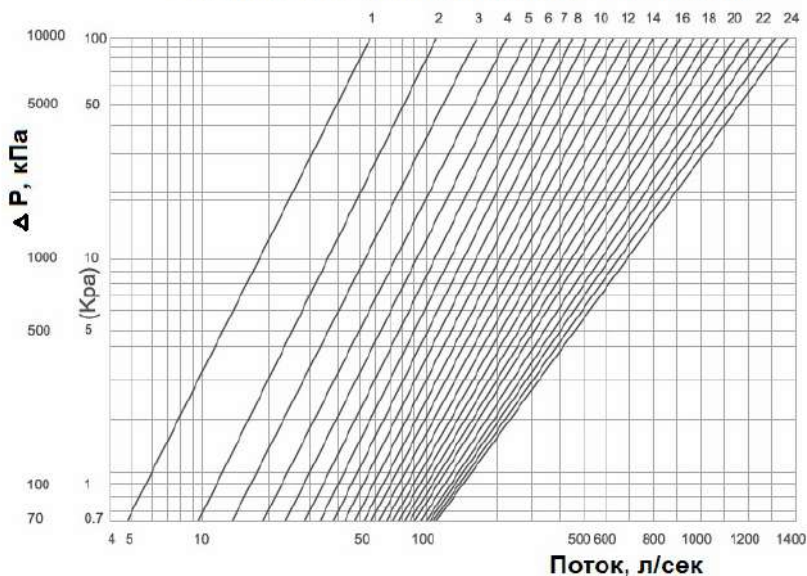
Настройка маховика (количество оборотов)



Ду500

Положение рукоятки	Кв, м³/час
1	110
2	220
3	330
4	440
5	550
6	660
7	770
8	880
9	990
10	1100
11	1210
12	1320
13	1430
14	1540
15	1650
16	1760
17	1870
18	1980
19	2090
20	2200
21	2310
22	2420
23	2530
24	2640

Настройка маховика (количество оборотов)



Ду600

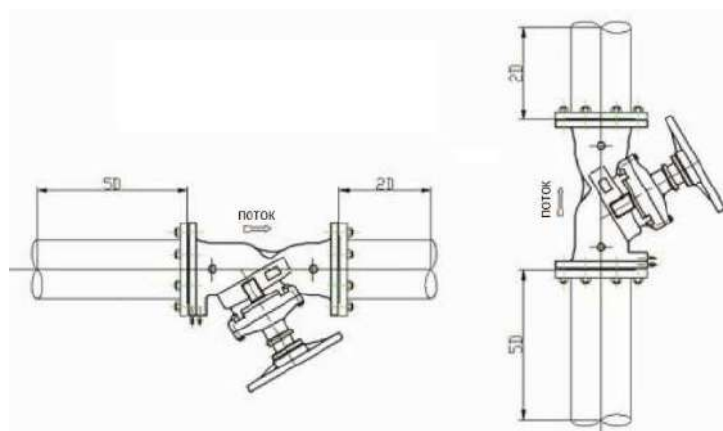
Положение рукоятки	Kv, м³/час
1	206
2	412
3	617
4	823
5	1029
6	1235
7	1441
8	1647
9	1852
10	2058
11	2264
12	2470
13	2676
14	2882
15	3087
16	3293
17	3499
18	3705
19	3911
20	4117
21	4322
22	4528
23	4734
24	4940



4. МОНТАЖ И ЭКСПЛУАТАЦИЯ

- 4.1. К монтажу, эксплуатации и обслуживанию клапана допускается персонал изучивший устройство изделия, правила техники безопасности и требования настоящей инструкции.
- 4.2. Монтажное положение-любое. Направление стрелки на корпусе клапана должно совпадать с направлением потока среды.
- 4.3. Перед клапаном для удаления загрязнения из рабочей среды и продления срока службы арматуры устанавливается фильтр.
- 4.4. На месте установки клапана должны быть предусмотрены проходы, достаточные для безопасного монтажа и обслуживания.
- 4.5. Перед установкой клапана необходимо тщательно промыть трубопровод и очистить от загрязнений.
- 4.6. При монтаже изделия необходимо обеспечить совпадение отверстий под шпильки (болты) на фланцах задвижки и трубопровода, параллельность фланцев трубопровода и компенсацию температурных напряжений.
- 4.7. Затяжку болтов крепления производить способами, исключающими перекосы и перетяжку, по возможности исключить действие массы трубопровода на болтовые соединения.
- 4.8. Для предотвращения возникновения турбулентности потока, которая влияет на точность настройки клапана, рекомендуется обеспечивать указанные на рисунке ниже размеры прямых участков трубопровода до и после клапана (D - диаметр клапана).

Рис.3



- 4.9. При эксплуатации необходимо соблюдать следующие условия:
 - использовать балансировочный клапан по назначению и в пределах температуры и давления, указанных в технических данных;
 - производить периодические осмотры в сроки, установленные нормами и правилами организации, эксплуатирующей трубопровод;
 - не производить работы по устранению дефектов при наличии давления в трубопроводе.

5. УСЛОВИЯ ХРАНЕНИЯ И ТРАНСПОРТИРОВКИ

- 5.1. Клапаны могут транспортироваться любым видом транспорта. При этом установка затворов на транспортные средства должна исключать возможность механических повреждений, внутренние поверхности должны быть защищены от загрязнения.
- 5.2. При погрузке и разгрузке строповку клапанов следует производить за специальные приспособления (рым-бол-ты, проушины) или корпус.

6. УТИЛИЗАЦИЯ

- 6.1. Утилизация изделия (переплавка, захоронение, перепродажа) производится в порядке, установленном Законами РФ от 04 мая 1999 г. № 96ФЗ «Об охране атмосферного воздуха» (в редакции от 01.01.2015), от 24 июня 1998 г. № 89-ФЗ (в редакции от 01.02.2015г) «Об отходах производства и потребления», от 10 января 2002 № 7-ФЗ «Об охране окружающей среды» (в редакции от 01.01.2015), а также другими российскими и региональными нормами, актами, правилами, распоряжениями и пр., принятыми во исполнение указанных законов.

7. ГАРАНТИЙНЫЕ ОБЯЗАТЕЛЬСТВА

- 7.1. Изготовитель гарантирует соответствие товара настоящему паспорту при соблюдении Потребителем условий эксплуатации, транспортировки и хранения.
- 7.2. Гарантийный срок – 2 года со дня отгрузки потребителю, срок службы – 10 лет.
- 7.3. Гарантийные обязательства распространяются на все дефекты, возникшие по вине завода-изготовителя.
- 7.4. Гарантия не распространяется на дефекты, возникшие в случаях:
 - нарушения паспортных режимов хранения, монтажа, испытания, эксплуатации и обслуживания изделия;
 - наличия следов воздействия веществ, агрессивных к материалам изделия;
 - наличия повреждений, вызванных пожаром, стихией, форс-мажорными обстоятельствами;
 - повреждений, вызванных неправильными действиями потребителя;
 - наличия механических повреждений или следов вмешательства в конструкцию изделия.