

КЛАПАН АВК ОБРАТНЫЙ ПОВОРОТНЫЙ С ЭЛАСТИЧНЫМ УПЛОТНЕНИЕМ, PN10 ИЛИ PN16

41/60

С хвостовиком, DN50-300

Обратные поворотные клапана AVK серии 41 выпускаются как с эластичным, так и с металлическим уплотнением. Будучи установленными совместно с насосами препятствуют обратному потоку жидкости, подходят для питьевой и сточной воды. Все внутренние части сделаны из нержавеющей стали, либо покрыты специальным эпоксидным покрытием. Клапана 41 серии доступны в следующих исполнениях: без хвостовика, с хвостовиком для установки рычага с противовесом, или пружины.

Описание:

Клапан обратный с эластичным уплотнением и хвостовиком. Для воды и нейтральных жидкостей до макс. 70°C

Стандарты:

- Конструкция по стандарту EN 1074 - 3
- Межфланцевое расстояние по EN 558, Таблица 2, базовая серия 48
- Рассверловка фланцев по ГОСТ 33259-2015 Ряд 1 (EN1092-2; ISO 7005-2)

Ключевые преимущества:

- Полный проход клапана способствует минимальным потерям напора и не мешает прочистке трубопровода;
- Эластичное уплотнение обеспечивает плотное закрытие клапана, а небольшой вес диска обеспечивает минимальные усилия необходимые для закрытия/открытия;
- Вал закреплен в крышке, что позволяет произвести техническое обслуживание без демонтажа клапана с трубопровода;
- Вал изготовлен из кислотоустойчивой нержавеющей стали 1.4021 (AISI 420);
- Хвостовик предназначен для установки рычага с противовесом или пружиной для противодействия возникновению гидроудара;
- Коромысло до DN200 включительно изготавливается из нержавеющей стали, на больших диаметрах из высокопрочного чугуна с эпоксидным покрытием разрешенным к применению в сетях питьевого водоснабжения;
- Уплотнение диска из резины EPDM, разрешенной к применению в сетях питьевого водоснабжения
- Уплотнительная резинка между крышкой и корпусом находится в специальном пазу, что исключает вероятность выдувания;
- Все уплотнения и материалы которые контактируют с рабочей средой сертифицированы для использования в системах питьевого водоснабжения, покрытие синее с толщиной 250мкм;
- Специальные выемки на корпусе клапана предназначены для подключения манометра, байпаса и т.п

Аксессуары:

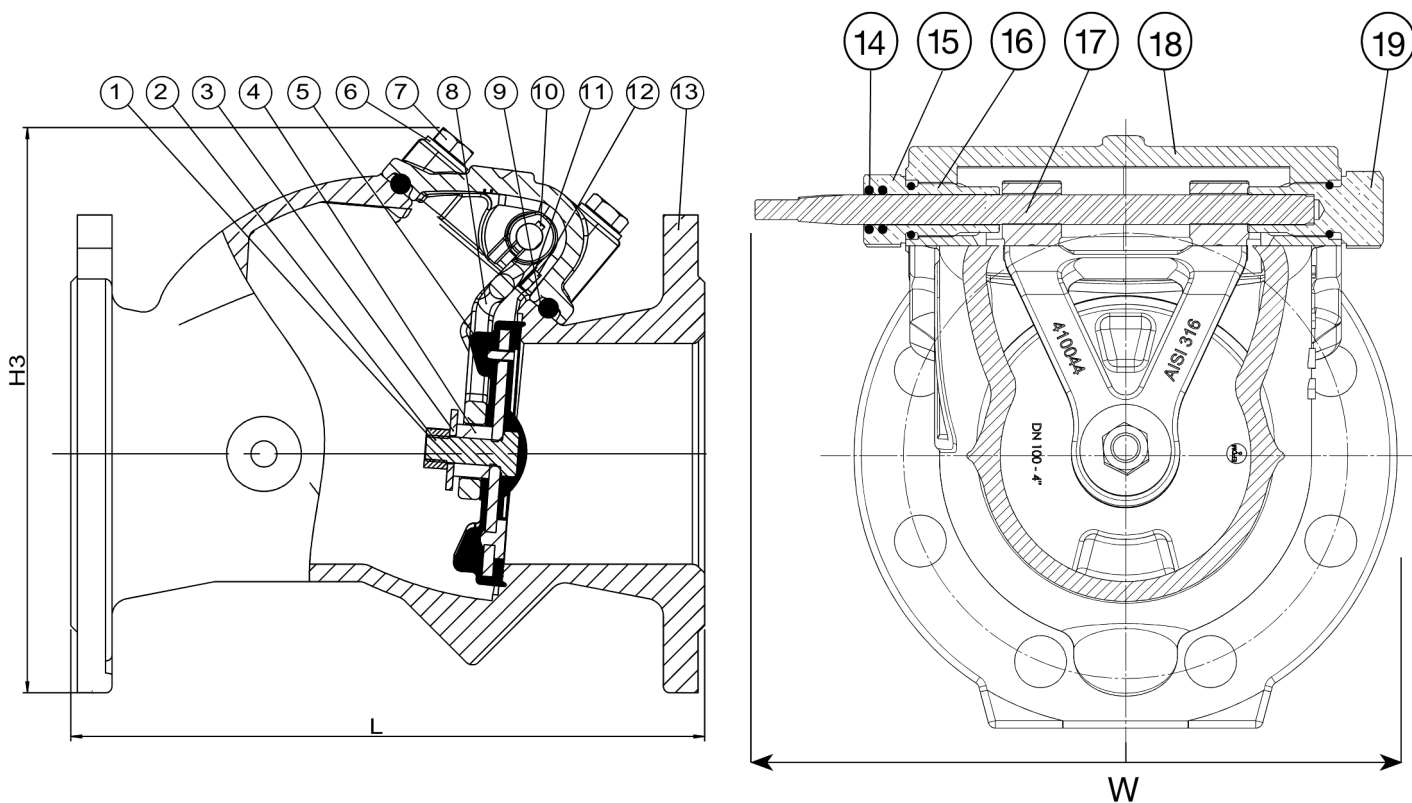
Рычаг с противовесом, рычаг с пружиной, защитный кожух, обжимные фланцы и фланцевые адаптеры.



КЛАПАН АВК ОБРАТНЫЙ ПОВОРОТНЫЙ С ЭЛАСТИЧНЫМ УПЛОТНЕНИЕМ, PN10 ИЛИ PN16

41/60

С хвостовиком, DN50-300



Перечень компонентов:

1. Гайка	нержавеющая сталь A4	11. Шайба	нержавеющая сталь A4
2. Болт	нержавеющая сталь A4	12. Болт	нержавеющая сталь A4
3. Шайба	нержавеющая сталь A4	13. Корпус	высокопрочный чугун GJS-500-7
4. Распорная втулка	полиамид	14. Кольцо O-сечения	резина NBR
5. Диск	сталь вулканизированная резиной EPDM	15. Втулка, открытая	устойчивая к обесцинкованию латунь
6. Шайба	нержавеющая сталь A2	16. Кольцо O-сечения	резина NBR
7. Болт	нержавеющая сталь A2	17. Вал	нержавеющая сталь AISI 420
8. Коромысло	нержавеющая сталь AISI 316	18. Крышка	высокопрочный чугун GJS-500-7
9. Уплотнение крышки	резина EPDM	19. Втулка, глухая	устойчивая к обесцинкованию латунь
10. Шпонка	нержавеющая сталь A4		

Материал компонентов может быть заменен на равноценный или материалом более высокого класса без предварительного уведомления.

Артикулы и габаритные размеры:

Артикул	DN мм	Расверловка фланцев	L мм	H3 мм	W мм	Расчетная масса кг
41-050-60-018	50	PN16	200	193	221	13
41-065-60-018	65	PN16	240	233	231	16
41-080-60-018	80	PN16	260	240	261	20
41-100-60-018	100	PN16	300	260	323	26
41-125-60-018	125	PN16	350	322	323	36
41-150-60-018	150	PN16	400	338	340	51
41-200-60-008	200	PN10	500	400	395	83
41-200-60-018	200	PN16	500	400	395	83
41-250-60-008	250	PN10	600	473	635	183
41-250-60-018	250	PN16	600	473	635	183
41-300-60-008	300	PN10	700	541	664	231
41-300-60-018	300	PN16	700	541	664	231