

ОБРАТНЫЕ КЛАПАНЫ

Обратный клапан «Гранлок» серии CV16, DN 40–1200*, PN 1,6 МПа

Применение

Для трубопроводов, транспортирующих техническую горячую и холодную воду, нейтральные среды. Клапан предназначен для защиты трубопровода от обратного потока рабочей среды. Обратный клапан CV16 также применяется для системы пожаротушения, исполнение корпуса в красном цвете.

Установка

Клапан может устанавливаться как на горизонтальном, так и на вертикальном трубопроводе. При установке необходимо убедиться, что направление потока совпадает с направлением, указанным на корпусе клапана.

Технические характеристики

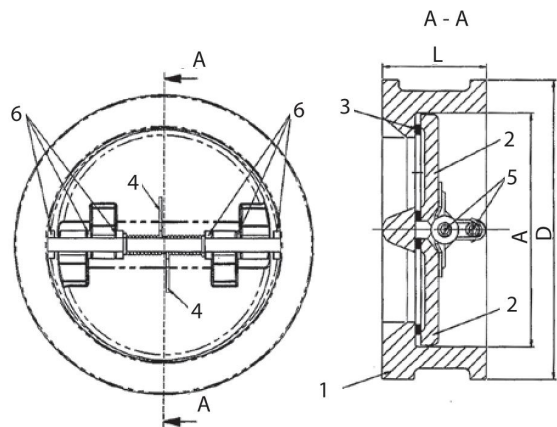
Максимальная температура	+110 °С
Максимальное давление	1,6 МПа
Присоединение	Межфланцевое

Спецификация

№	Деталь	Материал
1	Корпус	Чугун GG25
2	Пластины	Нержавеющая сталь SS304
3	Уплотнение	EPDM (мет./мет.)**
4	Пружина	Нержавеющая сталь AISI 316
5	Шток	Нержавеющая сталь AISI 316
6	Втулки	PTFE

* DN 450, 700–1200 мм – под заказ.

** Поставка под заказ.



Размеры, (мм)

Артикул	DN	L	A	D	Масса, (кг)
DF04A105233	40	43	60	86	1,5
DF04A105234	50	43	60	98	1,5
DF04A105235	65	46	73	110	2,4
DF04A105236	80	64	89	128	3,6
DF04A105237	100	64	114	156	5,7
DF04A105238	125	70	151	187	7,3
DF04A105239	150	76	168	213	9
DF04A105240	200	89	219	267	17
DF04A105241	250	114	274	328	26
DF04A105242	300	114	324	375	42
DF04A105243	350	127	356	448	55
DF04A105244	400	140	406	498	75
DF04A105245	450	152	457	562	101
DF04A105246	500	152	508	619	111
DF04A105250	600	178	610	727	172

Kv, (м³/ч) и мин. давление открытия, (кПа)

DN	Kv, (м³/ч)	P _{мин.} , (кПа)
40	34	4,3
50	34	4,3
65	70	4,6
80	88	6,4
100	238	6,4
125	465	7,0
150	658	7,6
200	930	8,9
250	2043	11,4
300	3178	11,4
350	4313	12,7
400	6810	14,0
450	9080	15,2
500	10210	15,2
600	15890	17,8