

РОССИЙСКИЙ БРЕНД
ЗАПОРНОЙ АРМАТУРЫ

ВЕПАРТО



ТЕХНИЧЕСКИЙ ПАСПОРТ ИЗДЕЛИЯ
**КЛАПАН ОБРАТНЫЙ ЧУГУННЫЙ 2-х
СТВОРЧАТЫЙ МЕЖФЛАНЦЕВЫЙ С
НЕРЖАВЕЮЩИМИ СТОРКАМИ**

EAC	Сертификат соответствия: ЕАЭС N RU Д-СН.РА05.В.51892/22
	Выдан Испытательной лабораторией "Испытательная лаборатория Общества с ограниченной ответственностью «ПОЛИТЭК Групп»" (аттестат аккредитации № RA.RU.21AI71)
	Срок действия с 11.08.2022 по 10.08.2027
EAC	Сертификат соответствия: ЕАЭС N RU Д-СН.РА07.В.19486/24
	Выдан Испытательной лабораторией "Испытательная лаборатория Общества с ограниченной ответственностью «ПОЛИТЭК Групп»" (аттестат аккредитации № RA.RU.21AI71)
	Срок действия с 18.09.2024 по 17.09.2029

1. НАЗНАЧЕНИЕ И ОБЛАСТЬ ПРИМЕНЕНИЯ

1.1. Клапан обратный предназначен для предотвращения обратного потока рабочей среды в трубопроводах и не является запорной арматурой.

2. ТЕХНИЧЕСКИЕ ДАННЫЕ

2.1. Технические данные обратных 2-х створчатых клапанов.

Ду	40-800
Ру, кг/см ²	10/16
Рабочая среда	вода, неагрессивные жидкости
Присоединение	межфланцевое
Температура рабочей среды, °С	до +120, кратковременно допускается до +150
Герметичность клапана со стороны обратного потока среды	класс «А» по ГОСТ 9544-2015 на воде без механических включений при перепаде давления не менее 0,05 МПа
Покрытие корпуса	эпоксидное порошковое покрытие толщиной не менее 250 мкм.
Минимальное давление открытия клапана, МПа	0,05

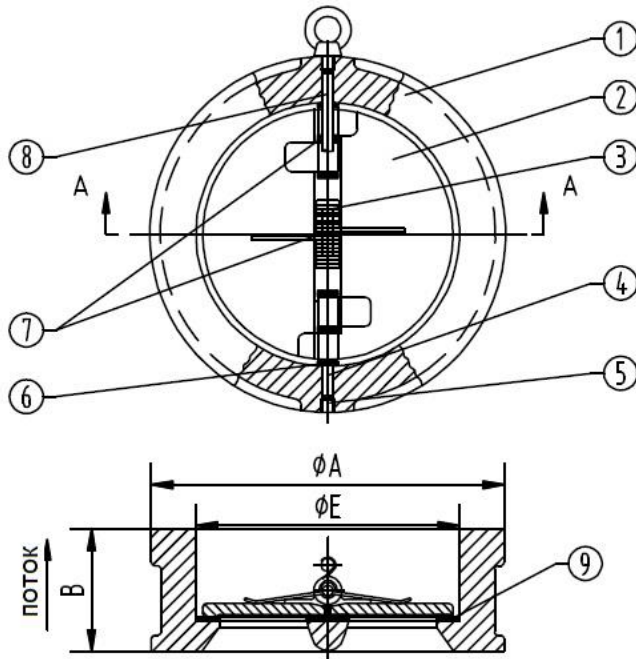
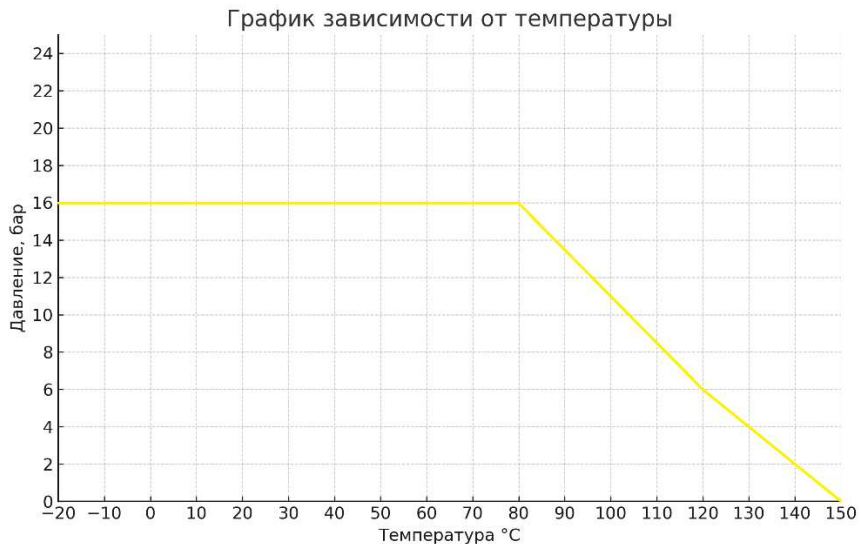


Рис.1 Клапан обратный межфланцевый.

Поз	Деталь	Материал
1	Корпус	Серый чугун GG25
2	Створки	Нерж. сталь CF8M
3	Пружина	Нерж. сталь S304
4	Ось	Нерж. сталь S416
5	Заглушка	Сталь
6	Уплотнение корпуса	PTFE
7	Уплотнение пружины	PTFE
8	Стопорный штифт	Нерж. сталь S416
9	Уплотнение седла	EPDM

2.3. Габаритные и присоединительные размеры обратных 2-х створчатых клапанов в мм.

Ду	32	40	50	65	80	100	125	150	200	250	300	350	400	450	500	600	700	800
А	82	82	104	127	142	162	192	218	273	328	378	438	488	538	592	695	809	916
В	43	43	43	46	64	64	70	76	89	114	114	127	140	152	152	178	229	241
Е	55	65	65	80	94	117	145	170	224	265	310	360	410	450	505	624	720	825
Вес, кг	0,9	1,2	1,4	1,8	2,9	4,35	5,6	7,5	13,3	22,5	30,5	48	72	102	125	165	225	328



3. УСТРОЙСТВО И ПРИНЦИП РАБОТЫ

- 3.1. Обратный клапан представляет собой устройство, состоящее из двух полукруглых подпружиненных створок (2) перемещающихся в корпусе в виде кольца (1). Конструкция выполнена, таким образом, что при обратном потоке рабочей среды в трубопроводе, происходит срабатывание клапана (захлопываются створки), при этом перекрывается проходное сечение трубопровода.
- 3.2. Уплотнение седла клапана (9), обеспечивающие герметичное запираение створок клапана при срабатывании, выполняются из материала EPDM, обеспечивающего работу клапана при заданных температурах среды.
- 3.3. Обратный клапан монтируется между фланцами трубопровода через уплотнительные прокладки. Створки изготовлены из нержавеющей стали, смонтированы на центральной оси (4), под действием пружины (3) прижаты к седлу клапана. Ось клапана и пружина изготовлены из нержавеющей стали.

4. МОНТАЖ И ЭКСПЛУАТАЦИЯ

- 4.1 К монтажу, эксплуатации и обслуживанию клапанов допускается персонал изучивший устройство изделия, правила техники безопасности и требования настоящей инструкции.
- 4.2 На месте установки клапана должны быть предусмотрены проходы, достаточные для безопасного монтажа и обслуживания.
- 4.3 Перед установкой клапана необходимо тщательно промыть трубопровод и очистить от загрязнений.
- 4.4. Запрещено выполнять сварочные работы на трубопроводе с установленным клапаном, так как это может привести к деформации корпуса клапана и повреждению седла.
- 4.5. Клапан не должен устанавливаться вблизи сгиба трубопровода, редуктора, насоса для избегания тряски. Рекомендуемое минимальное значение расстояния от клапана до этих элементов: 10 диаметров трубы вверх по течению, и 3 диаметра вниз по течению.
- 4.6. Обратный клапан не может работать в условиях сильно и часто пульсирующих потоков (на пример сразу за компрессором/насосом).
- 4.7. Клапан обратный может устанавливаться на вертикальном, наклонном и на горизонтальном участках трубопровода, в вертикальном или горизонтальном положении. Направление потока среды должно совпадать с направлением открытия створок клапана (стрелка на корпусе).
- 4.8. При монтаже на горизонтальном трубопроводе ось клапана должна быть в вертикальном положении (Рис. 2).



Рис. 2

- 4.9 На вертикальном трубопроводе клапаны устанавливаются при движении потока среды снизу-вверх (на восходящем потоке). Для $D_u < 150$ допускается установка на нисходящем движении потока (Рис.3).



Рис.3

- 4.10.** Для предотвращения преждевременного износа механизма клапана необходимо обеспечить постоянный расход среды и прямой участок трубопровода не менее 5DN перед клапаном.
- 4.11.** Клапан не должен испытывать нагрузок от трубопровода (изгиб, сжатие, растяжение, кручение, перекосы, вибрации, несоосность патрубков). При необходимости должны быть предусмотрены опоры или компенсаторы.
- 4.12.** При эксплуатации необходимо соблюдать следующие условия:
- использовать клапаны обратные по назначению и в пределах температуры и давления, указанных в технических данных;
 - производить периодические осмотры в сроки, установленные нормами и правилами организации, эксплуатирующей трубопровод;
 - не производить работы по устранению дефектов при наличии давления в трубопроводе.

5. УСЛОВИЯ ХРАНЕНИЯ И ТРАНСПОРТИРОВКИ

- 5.1.** Клапан должен храниться в упаковке предприятия-изготовителя согласно условиям 5 по ГОСТ 15150. Воздух в помещении, в котором хранится изделие, не должен содержать коррозионно-активных веществ.
- 5.2.** Транспортирование клапана должно соответствовать условиям хранения 5 по ГОСТ 15150.

6. УТИЛИЗАЦИЯ

- 6.1.** Утилизация изделия (переплавка, захоронение, перепродажа) производится в порядке, установленном Законами РФ от 04 мая 1999 г. № 96ФЗ «Об охране атмосферного воздуха» (в редакции от 01.01.2015), от 24 июня 1998 г. № 89-ФЗ (в редакции от 01.02.2015г) «Об отходах производства и потребления», от 10 января 2002 №7-ФЗ «Об охране окружающей среды» (в редакции от 01.01.2015), а также другими российскими и региональными нормами, актами, правилами, распоряжениями и пр., принятыми во исполнение указанных законов.

7. ГАРАНТИЙНЫЕ ОБЯЗАТЕЛЬСТВА

- 7.1.** Изготовитель гарантирует соответствие товара настоящему паспорту при соблюдении Потребителем условий эксплуатации, транспортировки и хранения. Гарантийные обязательства распространяются на все дефекты, возникшие по вине завода-изготовителя. Гарантийный срок – 2 года с даты продажи. Срок службы 10 лет при условии использования изделий для воды в системах холодного водоснабжения температурой среды не более 80°С. На детали изделия такие как: уплотнение корпуса, пружины и седла, пружина, ось действует гарантия 12 месяцев со дня продажи.
- В случае возникновения претензии к качеству в процессе эксплуатации оборудования необходимо предоставить фото-видео материалы, которые отображают:
- изделие, его шильд;
 - выявленный дефект;
 - условия монтажа (тип ответных фланцев, расстояние до ближайших элементов соединительной и запорной арматуры, насосного оборудования).
- 7.2.** Гарантия не распространяется на дефекты, возникшие в случаях:
- нарушения паспортных режимов хранения, монтажа, испытания, эксплуатации и обслуживания изделия;
 - наличия следов воздействия веществ, агрессивных к материалам изделия;
 - наличия повреждений, вызванных пожаром, стихией, форс-мажорными обстоятельствами;
 - повреждений, вызванных неправильными действиями потребителя;
 - наличия механических повреждений или следов вмешательства в конструкцию изделия.