



**ТЕХНИЧЕСКИЙ ПАСПОРТ ИЗДЕЛИЯ:
КЛАПАН ОБРАТНЫЙ
ЧУГУННЫЙ ФЛАНЦЕВЫЙ
ПОДЪЁМНЫЙ**

изготовител

Адрес: 142701, Московская область, г. Видное, Белокаменное ш., д

EAC	Сертификат соответствия: ЕАЭС N RU Д-СН.РА02.В.08886/24
	Выдан Испытательной лабораторией ООО«ПОЛИТЕК Групп»(аттестат аккредитации №РА.РУ.21АИ71)
	Срок действия с 26.02.2024 по 25.02.2029

EAC	Сертификат соответствия: ЕАЭС N RU Д-СН.РА09.В.55971/23
	Выдан Испытательной лабораторией ООО«ПОЛИТЕК Групп»(аттестат аккредитации №РА.РУ.21АИ71)
	Срок действия с 13.11.2023 по 12.11.2028

1. НАЗНАЧЕНИЕ И ОБЛАСТЬ ПРИМЕНЕНИЯ

- 1.1. Клапаны обратные подъемные с фланцевым присоединением предназначены для автоматического предотвращения обратного потока рабочей среды в трубопроводах.
 1.2 Рабочая среда – вода, воздух, пар и среды, не агрессивные к материалам деталей изделия.
 1.3. Обратный клапан не предназначен для использования в качестве запорной арматуры.

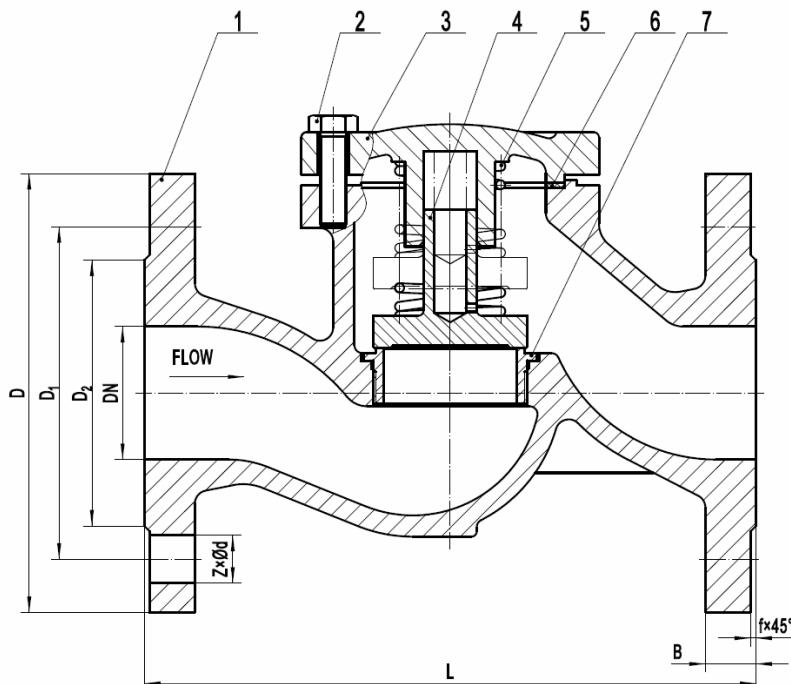
2. ТЕХНИЧЕСКИЕ ДАННЫЕ

2.1. Технические данные обратных клапанов.

Ду, мм	15÷200
Ру, кг/см²	16
Рабочая среда	Вода, воздух, пар, неагрессивные жидкости
Присоединение	фланцевое
Рабочая температура, °С	От-10 до+300
Класс герметичности по ГОСТ 9544 - 2015	С

2.2. Спецификация материалов обратных подъемных клапанов.

Поз.	Деталь	Материал
1	Корпус	Серый чугун GG25
2	Болт	Сталь
3	Крышка	ВЧШГ GGG40
4	Золотник	Серый чугун/ латунь/ нерж. сталь
5	Пружина	Нерж. сталь SS304
6	Прокладка	Графит
7	Седло	Латунь/Нерж.сталь



2.3. Габаритные и присоединительные размеры обратных подъемных клапанов.

DN	PN	D,мм	D1,мм	D2,мм	b,мм	f,мм	z-ød	L,мм
15	16	95	65	46	14	2	4-14	130
20	16	105	75	56	16	2	4-14	150
25	16	115	85	65	16	2	4-14	160
32	16	140	100	76	18	2	4-19	180
40	16	150	110	84	18	2	4-19	200
50	16	165	125	99	20	2	4-19	230
65	16	185	145	118	20	2	4-19	290
80	16	200	160	132	22	2	8-19	310
100	16	220	180	156	24	2	8-19	350
125	16	250	210	184	26	2	8-19	400
150	16	285	240	211	26	2	8-23	480
200	16	340	295	266	30	2	12-23	600

3. УСТРОЙСТВО И ПРИНЦИП РАБОТЫ

3.1. При подаче рабочей среды во входной патрубок поток среды поднимает золотник (3). При обратном потоке рабочей среды (или отсутствии рабочей среды в трубопроводе) золотник под действием пружины (6) возвращается в исходное положение, перекрывая входное отверстие патрубка. Обратный поток рабочей среды и пружина обеспечивают герметичность затвора (при отсутствии давления, затвор возвращается в исходное положение, под тяжестью собственного веса и пружины).

4. МОНТАЖ И ЭКСПЛУАТАЦИЯ

- 4.1. К монтажу, эксплуатации и обслуживанию обратных клапанов допускается персонал изучивший устройство изделия, правила техники безопасности и требования настоящей инструкции.
- 4.2. На месте установки клапана должны быть предусмотрены проходы, достаточные для безопасного монтажа и обслуживания.
- 4.3. Перед установкой клапана необходимо тщательно промыть трубопровод и очистить от загрязнений.
- 4.4. Рабочее положение обратного клапана на горизонтальном трубопроводе - крышкой вверх, на вертикальном трубопроводе входным патрубком вниз. Направление потока среды должно быть под затвор (по направлению стрелки на корпусе).
- 4.5. При монтаже клапана необходимо обеспечить:
- совпадение отверстий под шпильки (болты) на фланцах клапана и трубопровода;
 - параллельность фланцев трубопровода и клапана;
 - компенсацию температурных напряжений;
- 4.6. Затяжку болтов крепления производить способами, исключающими перекосы и перетяжку, по возможности исключить действие массы трубопровода на болтовые соединения.
- 4.7. При эксплуатации необходимо соблюдать следующие условия:
- использовать клапан по назначению и в пределах температуры и давления, указанных в технических данных;
 - производить периодические осмотры в сроки, установленные нормами и правилами организации, эксплуатирующей трубопровод;
 - не производить работы по устранению дефектов при наличии давления в трубопроводе.

5. УСЛОВИЯ ХРАНЕНИЯ И ТРАНСПОРТИРОВКИ

- 5.1. Клапан должен храниться в упаковке предприятия-изготовителя согласно условиям 5 по ГОСТ 15150. Воздух в помещении, в котором хранится ТМЦ, не должен содержать коррозионно-активных веществ.
- 5.2. Транспортирование клапана должно соответствовать условиям хранения 5 по ГОСТ 15150.

6. УТИЛИЗАЦИЯ

- 6.1 Утилизация изделия (переплавка, захоронение, перепродажа) производится в порядке, установленном Законами РФ от 04 мая 1999 г. № 96ФЗ «Об охране атмосферного воздуха» (в редакции от 01.01.2015), от 24 июня 1998 г. № 89-ФЗ (в редакции от 01.02.2015г) «Об отходах производства и потребления», от 10 января 2002 №7-ФЗ «Об охране окружающей среды» (в редакции от 01.01.2015), а также другими российскими и региональными нормами, актами, правилами, распоряжениями и пр., принятыми во использование указанных законов.

7. ГАРАНТИЙНЫЕ ОБЯЗАТЕЛЬСТВА

7.1 Изготовитель гарантирует соответствие товара настоящему паспорту при соблюдении Потребителем условий эксплуатации, транспортировки и хранения. Гарантийные обязательства распространяются на все дефекты, возникшие по вине завода-изготовителя. Гарантийный срок 12 месяцев со даты продажи. Срок службы 3 года.

7.2 Гарантия не распространяется на дефекты, возникшие в случаях:

- нарушения паспортных режимов хранения, монтажа, испытания, эксплуатации и обслуживания изделия;
- наличия следов воздействия веществ, агрессивных к материалам изделия;
- наличия повреждений, вызванных пожаром, стихией, форс-мажорными обстоятельствами;
- повреждений, вызванных неправильными действиями потребителя;
- наличия механических повреждений или следов вмешательства в конструкцию изделия.

