





**ТЕХНИЧЕСКИЙ ПАСПОРТ ИЗДЕЛИЯ:
КЛАПАН ОБРАТНЫЙ
ОДНОСТВОРЧАТЫЙ
МЕЖФЛАНЦЕВЫЙ КОРПУС
СТАЛЬНОЙ, ДИСК ИЗ
НЕРЖАВЕЮЩЕЙ СТАЛИ**

	Сертификат соответствия: РОСС RU.МСК.П.045.066.0000107
	Орган по сертификации: «ИНТЕРПРОГРЕСС» (РОСС RU.МСК.П.045.066)
	Срок действия: с 22.08.2024 по 21.08.2027
	Сертификат соответствия: ЕАЭС N RU Д-СН.РА08.В.71579/22
	Выдан Испытательной лабораторией ООО «ПОЛИТЕК Групп» (аттестат аккредитации RA.RU.21AI71)
	Срок действия с 12.12.2022 по 11.12.2027
	Сертификат соответствия: ЕАЭС N RU Д-СН.РА01.В.23982/23
	Выдан Испытательной лабораторией ООО «ПОЛИТЕК Групп» (аттестат аккредитации RA.RU.21AI71)
	Срок действия с 24.01.2023 по 23.01.2028
	Гигиенический сертификат: 000604 от 14.02.2023
	Выдан Испытательным лабораторным центром ФГБУ «Центр Государственного санитарно-эпидемиологического надзора» Управления делами Президента РФ (РОСС RU.0001. 510440)
	Срок действия: с 22.08.2024 по 21.08.2027
	Сертификат соответствия: ЕАЭС N RU Д-СН.РА08.В.72359/22
	Выдан Испытательной лабораторией ООО «ПОЛИТЕК Групп» (аттестат аккредитации RA.RU.21AI71)
	Срок действия с 12.12.2022 по 11.12.2027
	Сертификат соответствия: ЕАЭС N RU Д-СН.РА01.В.24030/23
	Выдан Испытательной лабораторией ООО «ПОЛИТЕК Групп» (аттестат аккредитации RA.RU.21AI71)
	Срок действия с 24.01.2023 по 23.01.2028

1. НАЗНАЧЕНИЕ И ОБЛАСТЬ ПРИМЕНЕНИЯ

1.1. Клапан обратный одностворчатый предназначен для предотвращения обратного потока рабочей среды в трубопроводах систем холодного и горячего водоснабжения и не является запорной арматурой. Направление движения рабочей среды – одностороннее.

2. ТЕХНИЧЕСКИЕ ДАННЫЕ

Таблица №1. Технические данные обратных одностворчатых клапанов.

Ду	40—400
Ру, кг/см ²	16
Рабочая среда	Вода, неагрессивные среды
Присоединение к трубопроводу	Межфланцевое, Ответные фланцы: PN16 по ГОСТ 33259-2015.
Рабочая температура, °С	До +110
Минимальное давление открытия Роткр, кг/см ²	0,05
Климатическое исполнение:	УХЛ 3.1 по ГОСТ 15150

Таблица №2. Спецификация материалов обратных одностворчатых клапанов (Рис.1).

№	Наименование	Материал
1	Корпус	Углеродистая сталь
2	Диск	Нержавеющая сталь SS316
3	Монтажный крюк	Оцинкованная сталь
4	Стопор	Нержавеющая сталь
5	Уплотнение диска	VITON
6	Уплотнение	VITON
7	Винт	Нержавеющая сталь

Рис.1 Клапан обратный одностворчатый межфланцевый

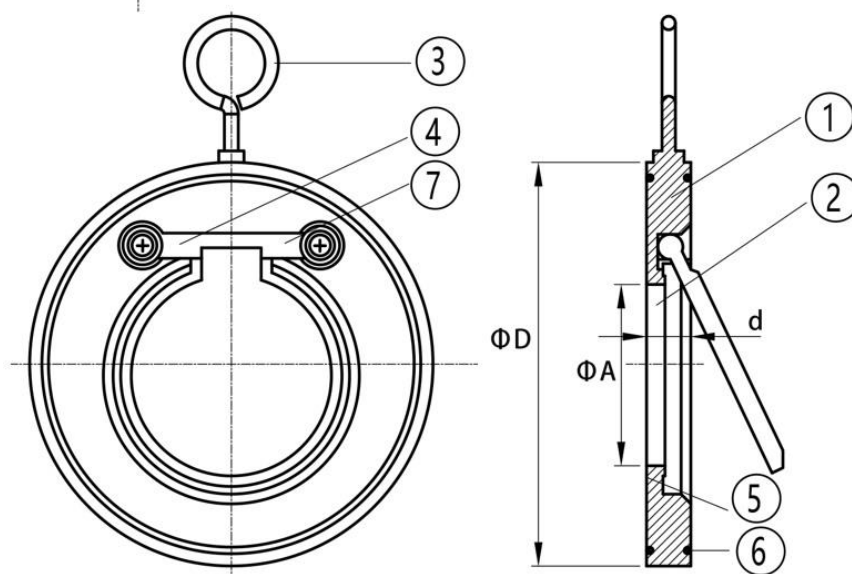


Таблица №3. Габаритные и присоединительные размеры обратных одностворчатых клапанов.

Ду	40	50	65	80	100	125	150	200	250	300	350	400
L, мм	16	16	16	16	16	16	19	22	32	38	38	44
øD, мм	94	109	129	144	164	195	221	276	330	380	444	491
øA, мм	22	32	43	56	73	95	116	156	200	235	280	316
d, мм	14	15	16	16,5	17	17,5	20,5	25,5	40,5	42,5	49	56,5
Вес, кг	0,62	0,99	1,38	1,65	2,23	2,98	4,8	9,3	14,5	25	30,2	43,5

3. УСТРОЙСТВО И ПРИНЦИП РАБОТЫ

- 3.1. Основные элементы конструкции клапана приведены в табл. №2 и на рис. 1.
- 3.2. Под действием прямого потока рабочей среды диск (2) перемещается по оси вращения и открывает клапан.
- 3.3. При отсутствии потока рабочей среды под действием собственного веса диск (2) перекрывает движение обратного потока среды (рис. 1).
- 3.4. Уплотнение диска клапана (5) обеспечивающие герметичное запираение диска клапана, выполняется из материала VITON, обеспечивающего работу клапана при заданных температурах среды.
- 3.5. Обратный клапан монтируется между фланцами трубопровода без использования уплотнительных прокладок. Герметичность фланцевого соединения обеспечивается за счет уплотнений (6) выполненных из материала VITON.
- 3.6. Диск (2) из нержавеющей стали смонтирован в корпус (1) изготовленный из углеродистой стали.
- 3.7. Стопоры (4) и винты крепления диска (7) выполнены из нержавеющей стали. Монтажный крюк (3) изготовлен из оцинкованной стали.
- 3.8. Предприятие-изготовитель оставляет за собой право вносить изменения в конструкцию изделия, не ухудшающие его технологические и эксплуатационные параметры.

4. МАРКИРОВКА

- 4.1. Маркировка клапана наносится на фирменную табличку. Табличка содержит сведения:
 - товарный знак и наименование предприятия-изготовителя;
 - номинальный диаметр DN;
 - номинальное давление PN в кгс/см²
 - температура рабочей среды;
 - материалы основных деталей.

5. МОНТАЖ И ЭКСПЛУАТАЦИЯ

- 5.1. К монтажу, эксплуатации и обслуживанию клапанов допускается персонал изучивший устройство изделия, правила техники безопасности и требования настоящей инструкции.
- 5.2. На месте установки клапана должны быть предусмотрены проходы, достаточные для безопасного монтажа и обслуживания.
- 5.3. Перед установкой клапана необходимо тщательно промыть трубопровод и очистить от загрязнений.
- 5.4. Обратный клапан может устанавливаться на вертикальном и на горизонтальном трубопроводах.
- 5.5. На горизонтальном трубопроводе установочное положение клапана – монтажным крюком вверх. Направление прямого потока рабочей среды через клапан должно соответствовать стрелке на корпусе.
- 5.6. При установке на вертикальном трубопроводе, направление прямого потока рабочей среды через клапан должно быть снизу-вверх и соответствовать стрелке на корпусе. Отклонение трубопровода от вертикальной оси – не более 5°.
- 5.7. Для предотвращения преждевременного износа механизма клапана необходимо обеспечить постоянный расход среды и прямой участок трубопровода не менее 5 DN перед клапаном.
- 5.8. При эксплуатации необходимо соблюдать следующие условия:
 - клапан должен использоваться строго по назначению в соответствии с настоящим руководством по эксплуатации;
 - при использовании клапана при температуре окружающей среды ниже 0°С необходимо соблюдать минимально допустимую температуру рабочей среды, чтобы не допустить замерзания узла уплотнения;
 - производить периодические осмотры в сроки, установленные нормами и правилами организации, эксплуатирующей трубопровод, но не реже одного раза в 6 месяцев;
 - при осмотре необходимо проверять: общее состояние клапана, состояние крепежных соединений, герметичность клапана относительно внешней среды, работоспособность;
 - не производить любые работы по монтажу, техническому обслуживанию, устранению дефектов и неисправностей при наличии давления в трубопроводе и высокой температуры рабочей среды.
 - не допускается эксплуатация обратного клапана в системах с содержанием твердых частиц в рабочей среде.



6. МЕРЫ БЕЗОПАСНОСТИ

Запрещается:

- производить любые виды работ по монтажу, техническому обслуживанию клапана при наличии в системе давления и высокой температуры рабочей среды;
- снимать клапан с трубопровода при наличии в нем рабочей среды;
- производить работы по устранению неисправностей при наличии в клапане рабочей среды.

7. УСЛОВИЯ ХРАНЕНИЯ И ТРАНСПОРТИРОВКИ

- 7.1. Клапан должен храниться в упаковке предприятия-изготовителя в помещении с относительной влажностью воздуха 50-85% при температуре от – 40 до + 50 °С, на расстоянии не менее 1 м от источников тепла в условиях, исключающих их повреждение и деформирование. Источники тепла должны быть экранированы в целях защиты изделия от воздействия тепловых лучей. Изделия при хранении должны быть защищены от воздействия кислот, щелочей, масел, бензина, керосина, а также веществ, вредно действующих на элементы конструкции и покрытие клапана. Перед проведением монтажа, технического обслуживания изделия должны быть прогреты в отапливаемом помещении не менее 24 часов.
- 7.2. При хранении изделий сроком более 12 месяцев рекомендуется поверхность резинотехнических деталей очистить ветошью и обработать смазкой с содержанием силикона, например, ПМС, с целью удаления продуктов «выпотевания».
- 7.3. Транспортировка изделий может осуществляться любым видом транспорта в условиях, исключающих их повреждение. Все работы по размещению и креплению изделий при перевозке должны производиться в соответствии с действующими правилами для конкретного вида транспорта.
- 7.4. Условия транспортировки изделия в части воздействия климатических факторов - группа 9(ОЖ1) по ГОСТ15150.

6. УТИЛИЗАЦИЯ

- 6.1. Утилизация изделия (переплавка, захоронение, перепродажа) производится в порядке, установленном Законами РФ от 04 мая 1999 г. № 96ФЗ «Об охране атмосферного воздуха» (в редакции от 01.01.2015), от 24 июня 1998 г. №89-ФЗ (в редакции от 01.02.2015г) «Об отходах производства и потребления», от 10 января 2002 №7-ФЗ «Об охране окружающей среды» (в редакции от 01.01.2015), а также другими российскими и региональными нормами, актами, правилами, распоряжениями и пр., принятыми во исполнение указанных законов.

7. ГАРАНТИЙНЫЕ ОБЯЗАТЕЛЬСТВА

- 7.1. Изготовитель гарантирует соответствие товара настоящему паспорту при соблюдении Потребителем условий эксплуатации, транспортировки и хранения. Гарантийные обязательства распространяются на все дефекты, возникшие по вине завода-изготовителя. Гарантийный срок -12 месяцев с даты ввода в эксплуатацию, но не более 24 месяцев с даты продажи. Срок службы 3 года.
- 7.2 В случае возникновения претензии к качеству в процессе эксплуатации оборудования необходимо предоставить фото-видео материалы, которые отображают:
 - изделие, его шильд;
 - выявленный дефект;
 - условия монтажа (тип ответных фланцев, расстояние до ближайших элементов соединительной и запорной арматуры, насосного оборудования).
- 7.3. Гарантия не распространяется на дефекты, возникшие в случаях:
 - нарушения паспортных режимов хранения, монтажа, испытания, эксплуатации и обслуживания изделия;
 - наличия следов воздействия веществ, агрессивных к материалам изделия; наличия повреждений, вызванных пожаром, стихией, форс-мажорными обстоятельствами;
 - повреждений, вызванных неправильными действиями потребителя;
 - наличия механических повреждений или следов вмешательства в конструкцию изделия.